

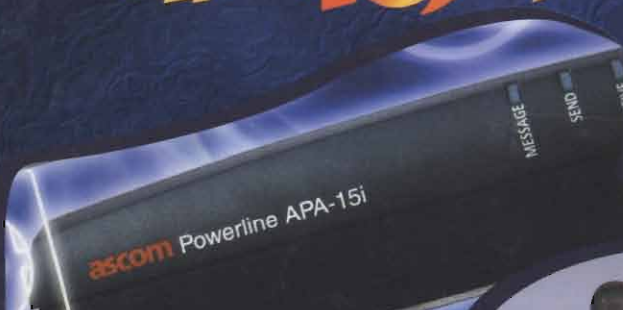
www.elflash.com

ELETTRONICA

FLASH

n° 217 - Giugno 2002

€ 4,20



Hi-Fi:
MULTIAMPLI PER AUTO E CASA

Nuove Tecnologie:
BANDA LARGA...
ELETRICA!



Laboratorio:
GENERATORE DI SEGNALI BF

Novità: Alan 607 & 441



Laboratorio: Dot Matrix Logic Tester ~
Satelliti: Sonda Spaziale "Rosetta" ~
Antiche Radio: Radio Neri mod. "Rosa" ~
Surplus: R-220/URR Motorola ~
Telefonia: Combinatore telefonico cellulare low-cost ~
... e tante altre ancora

Soc. Edit. FELSINEA S.r.l. - 40133 Bologna - v. Fattori, 3 - Sped. in A.P. - 45% - art. 2 - comma 20/b - Legge n° 662/96 - Filiale di Bologna - ISSN 1124-8912





IRGILIANA
ELETTRONICA

VI-EL VIRGILIANA ELETTRONICA s.n.c.

Viale Gorizia, 16/20 - Casella post. 34
46100 MANTOVA

Tel. 0376 368923 - Fax 0376 328974

E-mail: vielmn@tin.it

DISTRIBUTORE
UFFICIALE

KENWOOD

ICOM

YAESU

SPEDIZIONE: IN CONTRASSEGNO + SPESE POSTALI

VENDITE RATEALI SU TUTTO IL TERRITORIO
(salvo approvazione finanziaria)

RICHIESTE CATALOGO INVIANDO x 3,00 IN FRANCOBOLLI

Siamo presenti alle fiere di: Pordenone 26-27-28 Aprile



IC 7400

Ricetrasmittitore 100 W, HF + 50 +
144 MHz all mode DSP 32 bit.

ICOM

IC 706 MKIIG NUOVA VERSIONE

RTX multimodo 1,8 ÷ 50 MHz + 144 MHz
430 MHz, 99 memorie, pannello frontale
asportabile, 100 W di potenza (10 W sui
144). Dimensioni: 167 x 58 x 200 mm.



IC 756 PRO II

Ricetrasmittitore HF/50 MHz. All mode.
Processore a virgola mobile DSP risoluzi-
one 32 bit. DSP inserito nel circuito
AGC. Rinnovato display TFT 4,9" a
colori. Filtro digitale IF 51 larghezze di
banda demodulatore RTTY di serie.



TH F7E NOVITÀ

Ricetrasmittitore Dual band 144/430 MHz FM. 434
canali di memoria. Circuito VOX interno.



KENWOOD

TM D700E

Ricetrasmittitore FM
dual-band VHF/UHF,
APRS, 144/440 MHz.



FT 817 NOVITÀ

Ricetrasmittitore 4 bande, 5
W in SSB/CW/FM. Ricezione
da 100 kHz a 470 MHz (in
tre bande) inclusa AM aero-
nautica.

YAESU

FT 100D

Ricetrasmittitore veicolare
per HF, 50 MHz, 144 MHz,
430 MHz; ricezione da 100
kHz a 970 MHz, opera in
USB, LSB, CW, AM, FM,
AFSK, PACKET, DSP, filtro
passa banda e notch.
Pannello frontale staccabile.



Street Pilot III

Aviso Vocale. Waypoint ed Icone: 500 con nomi e simboli grafici
2000 track log da poter salvare. Allarmi in prossimità dei waypoint.
Computer di bordo. Più di 100 dati informativi sulla Mappa.
Database delle città dettagliato, con laghi, fiumi, strade...
Aggiornamento del database con cartuccia aggiuntiva sino a 32
agabyte upgradabile con Map Source (opz.)
Predisposto per utilizzo con
differenziale. Interfaccia RS232.
Memoria interna 24 MB
Antenna: nel corpo GPS e
possibilità antenna esterna.
Dimensioni: 8 x 17,3 x 6,5 cm.
Peso: 635 g con batterie.



GPS V

Massima precisione e risoluzione della cartografia di questo
ricevitore compatto con creazione automatica della rotta.
Il basemap incorporato mostra città, linee costiere, strade
principali e molto di più. Inoltre potrete scaricare carte
dettagliate dal CD-ROM MapSource™ City Select™
compreso nella confezione per ottenere dettagli a livello
viario, informazioni su ristoranti, alberghi e tanto
altro. Cercate una posizione e il GPS V calcolerà
automaticamente la rotta. Potrete selezionare
l'orientamento orizzontale per il montaggio su una
bicicletta o sul cruscotto dell'auto o verticale per
l'uso portatile.

Autonomia
batteria:
36 ore con 4
batterie AA,
dimensioni
display: 5,6 cm
x 3,8 cm

NUOVO



GPS MAP 176 Color

Waypoint ed Icone: 3000 con nomi e simboli grafici.
2500 Automatic track log da poter salvare. 50 rotte reversibile
con più di 50 waypoints.
Allarmi in prossimità dei waypoint,
ancoraggi, approcci etc...
Computer di bordo. Più di 100 dati
informativi sulla Mappa.
Database marino e delle città
dettagliato, con laghi, fiumi, strade,
radiofari etc... Aggiornamento del
database 8 magabyte upgradabile con
Cartografia Marina e Metro Guide (opz.).
Interfaccia RS232. Memoria interna 24 MB.
Antenna: nel corpo GPS e possibilità antenna esterna.
Dimensioni: 3,40" x 6,18" x 2,25". Peso: 1,5 lbs con batterie



E-Trex

Waypoint ed Icone: 500 con nomi e
simboli grafici. 10 Automatic track log
da poter salvare. 1 rotta reversibile con
più di 50 waypoints. Computer di
bordo. Più di 100 dati informativi sulla mappa
interfaccia RS232. Antenna interna.
Dimensioni: 11,2 x 5,1 x 3,0 cm
Peso: 150 g con batterie



GPS MAP76

Waypoint ed Icone: 500 con nomi e simboli grafici.
10 Automatic track log da poter salvare.
50 rotte reversibile con più di 50 waypoints.
Allarmi in prossimità dei waypoint. Computer di
bordo. Più di 100 dati informativi sulla Mappa.
Database Marino e delle città dettagliato, con laghi,
fiumi, strade, radiofari etc...
Aggiornamento del database 8 magabyte upgradabile
con Map Source (opzionale). Predisposto per utilizzo
con differenziale.
Interfaccia RS232. Memoria Interna 24 MB.
Antenna: nel corpo GPS e possibilità antenna esterna
Dimensioni: 6,9 x 15,7 x 3,0 cm.



50+144+430 MHz

RICETRASMETTITORE TRIBANDA PORTATILE CON RICEZIONE DA 0.495 A 999,990 MHz

ULTRACOMPATTO E ROBUSTO, SPLASH-PROOF JIS 4

Apparato di piccole dimensioni, robusto, adatto anche ad impieghi professionali, resistente ad acqua ed umidità con rispondenza al grado JIS 4

5W DI POTENZA RF SU TUTTE LE BANDE CON PACCO BATTERIA AGLI IONI DI LITIO GIA' FORNITO IN DOTAZIONE

Il pacco batteria agli ioni di litio fornito in dotazione permette non solo di conseguire 5W di potenza RF ma anche cicli di ricarica continui senza alcuna degenerazione dello stato interno della batteria, riducendo ai minimi termini l'effetto memoria

SEMPLICITA' OPERATIVA

Tastiera retroilluminata, di facile uso - intuitiva - che permette l'impostazione di tutti i parametri operativi nonché l'inserimento diretto del numero di canale o della frequenza.
Ampio display LCD con retroilluminazione

DTCS, CTCSS E POCKET BEEP DI SERIE

Funzioni di Encoder/Decoder DTCS/CTCSS con combinazioni fino a 104 codici DTCS e 50 codici CTCSS, per operazioni con ripetitori e funzioni di tone squelch.

555 CANALI DI MEMORIA ALFANUMERICI

Inclusi 50 per i limiti di banda e 5 per i canali di chiamata

14 DIFFERENTI MODALITA' DI RICERCA

DOPPIO VFO (A/B) PER OPERAZIONI IN SPLIT

Inoltre: squelch automatico con regolazione del livello squelch ■ Encoder DTMF con 10 memorie 16 digits ■ Funzione monitor dello squelch ■ Power Save ■ RIT regolabile ± 5 kHz ■ Led indicatore di Tx/Rx ■ Sintetizzatore in codice Morse che annuncia la frequenza ■ Attenuatore da 10 dB



IC-E90

www.marcucci.it

marcucci SPA

Importatore esclusivo Icom per l'Italia, dal 1968

ICOM

Sede Amministrativa e Commerciale: S. P. Rivoltana, 4 - km 8,5 - 20060 Vignate (MI)
Tel. 02.95029.1 / 02.95029.220 - Fax 02.95029.319 / 400 / 450 - marcucci@marcucci.it
Show-room: Via F.lli Bronzetti, 37 - 20129 Milano - Tel. 02.75282.206 - Fax 02.7383003

Lo trovate da: **IoDLP** (since 1964)

**HOBBY
RADIO** S.r.l.

GARANZIA 3 ANNI
HOBBY RADIO

Sistemi di Telecomunicazioni

Vendita e Assistenza Ricetrasmittitori per uso amatoriale e professionale - Antenne e Accessori

Viale Angelico 47/49 - 00195 ROMA

Tel 0637514242 - Fax 063701361

www.hobbyradio.it

Editore:

Soc. Editoriale Felsinea r.l. - via G.Fattori, 3 - 40133 Bologna

tel. 051382972-0516427894 fax 051380835

URL: <http://www.elflash.com> - E-mail: elflash@tin.it

Direttore Responsabile: Giacomo Marafioti

Fotocomposizione: LA.SER. s.r.l. - via dell'Arcoveggio, 121/H - Bologna

Stampa: La Fotocromo Emiliana - Osteria Grande di C.S.P.Terme (BO)

Distributore per l'Italia: DeADIS S.r.l. - V.le Sarca, 235 - 20126 Milano

Pubblicità e Amministrazione: Soc. Editoriale Felsinea s.r.l. - via G. Fattori, 3 - 40133 Bologna
tel. 051382972 - 0516427894 / fax. 051380835

Servizio ai Lettori:

	Italia e Comunità Europea	Estero
Copia singola	4,20 euro	
Arretrato (spese postali incluse)	6,20 euro	9,30 euro
Abbonamento "STANDARD"	42,00 euro	52,00 euro
Abbonamento "ESPRESSO"	52,00 euro	68,00 euro
Cambio indirizzo	Gratuito	

Pagamenti:

Italia - a mezzo C/C Postale n°14878409,

oppure Assegno circolare o personale, vaglia o francobolli

Estero - Mandat de Poste International payable à Soc. Editoriale Felsinea r.l.



INDICE INSERZIONISTI GIUGNO 2002

<input type="checkbox"/> ALFA RADIO	pag.	80
<input type="checkbox"/> CATTANEO	pag.	31
<input type="checkbox"/> C.B. Center	pag.	54
<input type="checkbox"/> C.E.D. Comp. Eletr. Doleatto	pag.	62
<input type="checkbox"/> CENTRO ELETTRONICA	pag.	80
<input type="checkbox"/> CENTRO LAB. Hi-Fi	pag.	37
<input type="checkbox"/> COMIS Lombardia	3° di copertina	
<input type="checkbox"/> C.T.E. International	1° di copertina	
<input type="checkbox"/> C.T.E. International	pag.	9
<input type="checkbox"/> D.A.E. Telecomunicazioni	pag.	26
<input type="checkbox"/> ELECTRONICS COMPANY	pag.	45
<input type="checkbox"/> ELETTRONICA	4° di copertina	
<input type="checkbox"/> ES.CO. di Belli S.	pag.	80
<input type="checkbox"/> GRIFO	pag.	5
<input type="checkbox"/> GUIDETTI	pag.	80
<input type="checkbox"/> HOBBY RADIO	pag.	1
<input type="checkbox"/> ICOM	pag.	1-7
<input type="checkbox"/> LAMPADE di Borgia Franco	pag.	40
<input type="checkbox"/> LORIX	pag.	38
<input type="checkbox"/> LUCCA Network	pag.	80
<input type="checkbox"/> MARCUCCI	pag.	1-7
<input type="checkbox"/> MAREL Elettronica	pag.	26
<input type="checkbox"/> MAS-CAR	pag.	7
<input type="checkbox"/> Mercatino di Zola Predosa (BO)	pag.	26
<input type="checkbox"/> MICRA	pag.	79
<input type="checkbox"/> MIDLAND	pag.	9
<input type="checkbox"/> MILAG	pag.	26
<input type="checkbox"/> Mostra di Gonzaga (MN)	pag.	6
<input type="checkbox"/> Mostra di Macerata	pag.	8
<input type="checkbox"/> Mostra di Montichiari (BS)	pag.	4
<input type="checkbox"/> Mostra TELERADIO (PC)	pag.	10
<input type="checkbox"/> Mostra RADIANT (MI)	3° di copertina	
<input type="checkbox"/> NEW LEMM Antenne	pag.	68
<input type="checkbox"/> P.L. Elettronica	pag.	41
<input type="checkbox"/> RADIO CENTER	pag.	54
<input type="checkbox"/> RADIO COMMUNICATION	pag.	8
<input type="checkbox"/> RADIOSURPLUS	pag.	80
<input type="checkbox"/> RADIO SYSTEM	pag.	8
<input type="checkbox"/> Società Editoriale Felsinea S.r.l.	pag.	31-41
<input type="checkbox"/> TECNO SURPLUS	pag.	54
<input type="checkbox"/> VI-EL Virgiliana Elettronica	2° di copertina	

Ritagliare o fotocopiare e, completandola del Vs. recapito, spedirla alla ditta che interessa

Indicare con una crocetta nella casella relativa alla ditta indirizzata e in cosa desiderate.

Allegare 2,60 Euro per spese di spedizione.

Desidero ricevere: Vs. Catalogo Vs. Listino
 Info dettagliate e/o prezzo di quanto esposto nella Vs pubblicità.

nel prossimo numero...

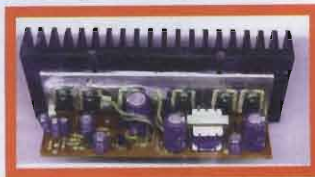
Il cielo sopra di noi



Spulciando tra i migliori di siti internet che trattano di satelliti abbiamo scovato questo, molto utile per il tracking di stelli radioamatoriali.

Inverter 200W per PC portatili

Un articolo dedicato a tutti coloro che desiderano utilizzare o ricaricare il proprio Personal Computer anche in auto.



Letture di schede GSM



Si collega alla porta seriale del PC, legge e scrive le Sim Card dei telefoni cellulari GSM consentendone la gestione ed il backup..

... e tanto altro ancora!

Legenda dei simboli:



AUTOMOBILISTICA
antifurti
converter DC/DC-DC/AC
strumentazione, etc.



MEDICALI
magnetostimolatori
stimolatori muscolari
radionica, etc.



DOMESTICA
antifurti
circuiti di controllo
illuminotecnica, etc.



PROVE & MODIFICHE
prove di laboratorio
modifiche e migliorie
di apparati commerciali, etc.



COMPONENTI
novità
applicazioni
data sheet, etc.



RADIANTISMO
antenne, normative
ricetrasmittitori
packet, etc.



DIGITALE
hardware
schede acquisizione
microprocessori, etc.



RECENSIONE LIBRI
lettura e recensione di testi
scoloristici e divulgativi
recapiti case editrici, etc.



ELETTRONICA GENERALE
automazioni
servocontrolli
gadget, etc.



RUBRICHE
rubrica per OM e per i CB
schede, piacere di saperlo
richieste & proposte, etc.



HI-FI & B.F.
amplificatori
effetti musicali
diffusori, etc.



SATELLITI
meteorologici
radioamatoriali e televisivi
parabole, decoder, etc.



HOBBY & GAMES
effetti discoteca
modellismo
fotografia, etc.



SURPLUS & ANTICHE RADIO
radio da collezione
ricetrasmittitori ex militari
strumentazione ex militare, etc.



LABORATORIO
alimentatori
strumentazione
progettazione, etc.



TELEFONIA & TELEVISIONE
effetti speciali
interfacce
nuove tecnologie, etc.

La Soc. Editoriale Felsinea r.l. è iscritta al Reg.
© Copyright 1983 Elettronica FLA
Tutti i diritti di proprietà letteraria e quanto es.
i manoscritti e quanto i


SOMMARIO


Giugno 2002

Anno 19° - n°217


Mercatino Postelefonico	pag. 37
Calendario Mostre & C. 2002	pag. 39
Stampati del mese	pag. 43

 Ferdinando NEGRIN Dot Matrix Logic Tester	pag. 11
---	---------

 Rodolfo PARISIO, IW2BSF Sonda Spaziale "Rosetta"	pag. 19
--	---------


 Andrea DINI Multiamplificatore per auto e casa	pag. 23
--	---------


 Giorgio TEREZI Antiche Radio: Radio Neri mod. "Rosa"	pag. 27
--	---------

 Giorgio PISANI Combinatore telefonico cellulare low-cost	pag. 32
---	---------

 William THEY, IZ4CZJ R-220/URR Motorola	pag. 46
---	---------

 Marco MASOTTI Generatore di segnali in BF	pag. 55
---	---------

 Guido NESI Internet elettrico a banda larga - 2ª parte di 2	pag. 63
---	---------

 Daniela VIGNUDELLI, IK4NPC Il bello, il buono ed il... cattivo	pag. 69
--	---------

RUBRICHE FISSE

Club Elettronica FLASH No Problem!	pag. 73
---	---------

- Alimentatore ferroviario - Phantom Supply per microfoni - Alimentatore multiscute per laboratorio - Ampli 100W Hi-Fi con circuito pilota integrato -

Lettera del Direttore

Ciao carissimo, e così, come cambiano le stagioni, ho voluto modificare anche il mio consueto benvenuto.

Decisamente è una primavera molto volubile, da una caldo estivo si passa repentinamente a temperature tipicamente autunnali, da una leggera pioggerellina a temporali tropicali che in poche ore sono capaci di affogare case, villette, capannoni industriali, auto e tutto quanto l'acqua, mista a fango, ha trovato sul suo cammino. Il fatto inspiegabile è che tutto si è svolto, qui nella provincia bolognese, in una striscia di pochissimi chilometri.

Decisamente la natura rispecchia lo scibile dell'uomo d'oggi, o viceversa?

Questa primavera altera in tutti lo stato psichico che balza da stati di allegria a preoccupanti depressioni. E non dirmi che anche tu non provi questi stati d'animo.

Io ho il coraggio di ammetterlo e ne ho conferma nelle persone care o meno che mi circondano, le quali improvvisamente si trasformano senza conoscerne la causa.

Così mi accade di sentirmi un "Don Chisciotte" che combatte contro i mulini a vento. Sei tu caro Lettore, uno dei miei mulini a vento. Non riesco capire cosa vuoi, cosa cerchi sul mio lavoro e così i miei Collaboratori, che ti offriamo mese dopo mese.

Me l'hai battezzata una Rivista per CB dalla sua nascita, causa la pubblicità esposta in copertina e sono passati venti anni, eppure, quanta varietà di argomenti ti ha proposto nel suo contenuto. Ha seguito e segue lo scibile degli improvvisi e imprevedibili interessi del momento, che appena iniziati vengono tutt'ora subito superati o modificati.

Sì, sono anch'io in uno stato depresso, mi pare che tutto mi cada addosso. Ho necessità del contatto umano per carattere, perchè non vivo di solo pane, ma in questo stato di morale è tutto lontano, nero.

Devo augurarmi che questa benedetta natura, si equilibri e molto presto, affinché nel mio intimo quanto mi circonda si normalizzi nella serenità, o quanto meno, in un clima vivibile.

Però non farti una opinione errata per quanto ho detto, ma rifletti, sono certo che anche tu hai attraversato questi stati d'animo, oppure ci sei in pieno. Solo che io, visto che ci parliamo da anni, mi conosci, non ho visto il motivo di non parlartene.

È un modo come un altro per scambiarsi una parola.

Ciao carissimo, a sentirci presto con un caldo raggio di sole nel cuore. Ciao.



CENTRO FIERA DEL GARDA
MONTICHIARI
Provincia di Brescia



ASSOCIAZIONE
RADIOAMATORI ITALIANI
Sezione di Brescia

19^a

MOSTRA MERCATO RADIANTISTICO

31 agosto - 1 settembre 2002

Centro Fiera del Garda - Montichiari (BS)

**Elettronica ~ Video ~ Strumentazione
Componentistica ~ Hi-Fi ~ Computer
Esposizione di Radio d'Epoca**

ORARIO CONTINUATO: 9:00 - 18:30

Mostra Mercato per aree omogenee di

stands espositivi di importatori diretti

Radiotrasmittenti, Radioricevitori, Antenne, Componentistica e Strumentazione,
TV satellitare e energie alternative, Editoria, Surplus radio,
Informatica e accessori nuovi e usati, Telefonia, Bricolage, Utensili e varie

Saranno presenti anche espositori provenienti da paesi europei

Stands di rappresentanza dell'ARI e delle Associazioni di Radioscolto e attività collaterali

Esposizione di: Radiofilatelia

Storia della Radio con pannelli e cimeli destinati a scuole

Opererà una Stazione Radioamatoriale multimodo:

CW - telefonia - satellite - SSTV - ATV - Packet - RTTY - Fax meteo

5° Radiomercatino di Portobello

ed inoltre, in collaborazione con A.I.R.E., Associazione Italiana Radio d'Epoca

GRANDE ESPOSIZIONE RADIO d'EPOCA

Radio d'epoca - Ricetrasmittitori - Componentistica elettronica

Editoria - Valvole - Strumentazione

Collezionismo legato alla radio (Radiofilatelia - Tasti telegrafici ecc.)

Vendita - Scambio - Acquisto tra Radioamatori e Privati di materiali usati

Minispazi espositivi da 1mq - 2mq - 3mq per uno o due giorni
prenotabili e acquistabili (secondo disponibilità) a costi accessibilissimi **SOLO A PRIVATI**

Facilitazioni per spazi gestiti da Sezioni ARI e da Radio Club

Portate ciò che avete disponibile e venite a vedere ciò che vi serve

Telefonare a: 030.961062 ~ 030.961148 ~ 030.9961966

Ampi Capannoni - Parcheggio macchine gratuito - BAR Cucina e Self Service all'interno

Internet: www.centrofiere.it ~ E-Mail: info@centrofiere.it

Per il controllo e l'automazione industriale ampia scelta tra le centinaia di schede professionali



GPC® 154

84C15 con quarzo da 20MHz codice compatibile Z80; fino a 512K RAM; fino a 512K FLASH con gestione di RAM-ROM DISK; E' seriale; RTC con batteria al Litio; connettore batteria al Litio esterna; 16 linee di I/O; 2 linee seriali: una RS 232 più una RS 232 o RS 422-485; Watch-Dog; Timer; Counter; ecc. Programma direttamente la FLASH di bordo tramite il OS FGDOS. Ampia dotazione di linguaggi ad alto libello come PASCAL, NS88, C, BASIC, ecc.



PIGGY-BACK

Le schede di CPU del Tipo 4 sono dotate di un comodo connettore posteriore che ne permette il montaggio in Piggy-Back sul Vs. hardware come un normale componente zoccolato. Questo particolare connettore e' stato realizzato appositamente dalla grifo® per evitare interferenze meccaniche tra il contenitore da barra DIN e la scheda stessa.

GPC® 884

AMD 1885 (core da 16 bit compatibile PC) da 26 o 40 MHz della Serie 4 da 5x10 cm. Confrontate le caratteristiche ed il prezzo con la concorrenza. 512K RAM con circuiteria di Back-Up tramite batteria al Litio; 512K FLASH; Orologio con batteria al Litio; E' seriale fino ad 8K; 3 Contatori da 16 bit; Generatore di impulsi o PWM; Watch-Dog; Connettore di espansione per Abaco® I/O BUS; 16 linee di I/O; 2 linee di DMA; 11 linee di A/D converter da 12 bit; 2 linee seriali in RS 232, RS 422 o RS 485; ecc. Programma direttamente la FLASH di bordo con il programma utente. Vari tools di sviluppo software tra cui Turbo Pascal oppure tool per Compilatore C della Borland completo di Turbo Debugger; ROM-DOS; ecc.



MPS 051

Se, nei Vs. progetti, volete cominciare ad usare degli economici e potenti µP questo è l'oggetto giusto. Vi consente di lavorare con il potente µP 89C4051 della ATMEL da 20 piedini che ha 4K di FLASH interna ed è codice compatibile con la popolarissima famiglia 8051. Fa sia da in-



Circuit Emulator che da Programmatore della FLASH del µP. Completo di Assembler Free-Ware.

MP PIK

Programmatore, a Basso Costo, per µP PIC oppure per MCS51 ed Atmel AVR. E' inoltre in grado di



MP AVR-51

programmare le EEPROM seriali in IC BUS, Microwire ed SPI. Fornito completo di software ed alimentatore da rete.



BASCOM

Il più completo ed economico tool di sviluppo Windows per lavorare con il µP Atmel. Il BASCOM (Provate il Demo BASCOM-IT; BASCOM-8051 oppure BASCOM-AVR disponibile nel ns. Web) genera immediatamente un compatto codice macchina. Questo completo ambiente di sviluppo è disponibile in varie versioni sia per µP della fam. 8051 che per i veloci



RISC AVR. Il compilatore BASIC è compatibile Microsoft QBASIC con l'aggiunta di comandi specializzati per la gestione dell'IC-BUS; TWIRE, SPI; Display LCD; ecc. Incorpora un sofisticato Simulatore per il Debugger Simbolico, a livello sorgente BASIC, del programma. Anche per chi si cimenta per la prima volta non è mai stato così semplice economico e veloce lavorare con un monochip.

CAN GM2

CAN MiniModulo da 28 pins basata sulla CPU Atmel T89C51CC02 con 16K FLASH; 256 Bytes RAM; 256 Bytes ERAM; 2K FLASH for Bootloader; 2K



EEPROM; 3 Timer Counter e 2 sezioni di Timer Counter ad alta funzionalità (PWM, comparazione); RTC + 240 Bytes RAM, tamponati con batteria al Litio; IC BUS; 14 linee di I/O TTL, 8 A/D 10 bit; RS 232; CAN; 1 LED di stato; Dip Switch di configurazione; ecc.

CAN GMT

Scheda, a basso costo per la valutazione e la sperimentazione dei CAN MiniModuli tipo CAN GM1 e CAN GM2. E' completo di componenti a vaschetta D9 per la connessione alla linea CAN ed alla linea seriale in RS 232; connettori a sezione alimentatrice; tasti e LED per la gestione degli I/O digitali; area prototipale; ecc.



K51 AVR

La scheda K51-AVR consente di poter effettuare una completa sperimentazione sia dei vari dispositivi pilotabili in IC-BUS che le possibilità offerte dalle CPU della fam. 8051 ed AVR soprattutto in abbinamento al compilatore BASCOM. Programmatore ISP incorpora Numerosissimi esempi e data-sheet disponibili al ns. sito.



KIT Display

Per aderire alle numerose richieste che consentano di poter gestire un display, alfanumerico o numerico, impiegando solamente 2 linee TTL sono nate queste serie di moduli display disponibili anche come stampati o Kit. Numerosissimi programmi di esempi sono disponibili al ns. sito.



C Compiler HTC

Potentissimo Compilatore Professionale C, ANSI/ISO standard. Floating Point e funzioni matematiche; pacchetto completo di assembler, linker, ed altri tool; gestione completa degli interrupt; Remote debugger simbolico per un facile debugging del vostro hardware. Disponibile per: fam. 8051; Z80; Z180; 64180 e derivati; 68HC11, 6801, 6301; 6805; 68HC05; 6305; 8086; 80188; 80186; 80286, ecc.; fam. 68K; 8096; 80C196; H8/300; 6809; 6309, PC. Prezzo speciale per Scuole ed Università.



UEP 48

Programmatore Universale, ad alta velocità, con zoccolo ZIF da 48 piedini. Non richiede alcun adattatore per tutti i dispositivi DIL tipo EPROM, E' seriale, FLASH, EEPROM, GAL, µP, ecc. Completo di software, alimentatore esterno e cavo per porta parallela del PC.



GPC® x94

Controllore nella versione a Relay come R94 oppure a Transistori come T94. Fanno parte della Serie M e sono completi di contenitore per barra ad Omega 9 ingressi optoisolati e 4 Darlington optoisolati di uscita da 3A oppure Relay da 5A; LED di visualizzazione della stato delle I/O; linea seriale in RS 232, RS 422, RS 485 o Current Loop; Orologio con batteria al Litio e RAM tampinata; E' seriale; alimentatore switching incorporato; CPU 89C4051 con 4K di



FLASH. Vari tools di sviluppo software come BASCOM, LADDER, ecc. rappresenta la scelta ottimale. Disponibile anche con programma di Telecomando tramite ALB; si gestisce direttamente dalla seriale del PC. Fornito di numerosi esempi.

QTP 03

Terminale con 3 Tasti. Finalmente potete dotare anche le Vs. applicazioni più economiche di un completo Pannello Operatore. 3 tasti; Buzzer; linea seriale settabile a livello TTL o RS232; E' in grado di contenere 100 messaggi; ecc.



QTP 4x6

Terminale con 4x6 Tasti. Se avete bisogno di più tasti, oppure di connetterli in rete, scegliete la QTP 4x6 che gestisce fino a 24 Tasti. Pur sembrando dei normali display seriale sono invece dei completi Terminali Video. Disponibile con display LCD Retroilluminato o Fluorescente nei formati

2x20; 4x20 o 2x40 caratteri; tastiera 4x6; Buzzer; linea seriale settabile RS232; RS422; RS485; Current loop; E' in grado di contenere 100 messaggi; ecc.



E P 3 2

Economico Programmatore Universale per EPROM, FLASH, E' seriale, EEPROM. Tramite opportuni adapter opzionali programma anche GAL, µP, E' seriale, ecc. Completo di software, alimentatore esterno e cavo per porta parallela del PC.



QTP G28

Quick Terminal Panel LCD Grafico

Pannello operatore professionale, IP65, con display LCD retroilluminato. Alfanumerico 30 caratteri per 16 righe; Grafica da 240 x 128 pixels. 2 linee seriali e CAN Controller galvanicamente isolate. Tasche di personalizzazione per tasti, LED e nome del pannello; 28 tasti e 16 LED; Buzzer; alimentatore incorporato

SIMEPROM-01B

Simulatore per EPROM 2716....27512

SIMEPROM-02/4

Simulatore per EPROM 2716....27C040




LADDER-WORK

Economico Compilatore LADDER per schede e Micro della fam. 8051. Genera un efficiente e compatta codice macchina per risolvere velocemente qualsiasi problematica. Ampia documentazione con esempi. Ideale anche per chi è vuole iniziare.



40016 San Giorgio di Piano (BO) - Via dell'Artigiano, 8/6
Tel. 051 - 892052 (4 linee r.a.) - Fax 051 - 893661

E-mail: grifo@grifo.it - Web sites: http://www.grifo.it - http://www.grifo.com

GPC®  grifo® sono marchi registrati della grifo®

grifo®
ITALIAN TECHNOLOGY

Gonzaga (Mn)

28/29 settembre 2002

Parco Fiera Millenaria

Orario continuato 8,30 - 18,00



FIERA

del'ELETTRONICA

e del RADIOAMATORE

**FIERA
1000
NARIA**

Fiera Millenaria di Gonzaga Srl

Via Fiera Millenaria, 13 | 46023 Gonzaga (MN)

Tel. 0376.58098 - 0376.58388 | Fax 0376.528153

<http://www.fieramillenaria.it> | E-mail: info@fieramillenaria.it

USO LIBERO

DPR 447 5/10/2001

Lafayette
COUNTRY

Lafayette
BLITZ

**COMUNICAZIONI SINGOLE
O DI GRUPPO**

**A BREVE E MEDIA
DISTANZA**

Lafayette
STAR

Icom
IC-4008E

Ricetrasmittitori LPD

**SENZA ALCUN COSTO
O LIMITE DI TEMPO**

**Portata da 200 metri a 2-3 chilometri
in spazi aperti**

**Alimentabili con pile alcaline o
ricaricabili**

**Ideali per lo sport e il tempo libero:
trekking, escursionismo, campeggio,
nautica, alpinismo, sci, snowboard,
volo a vela, ciclismo,
mountain bike**

marcucci SPA

Sede Amministrativa e Commerciale:

S. P. Rivoltana, 4 - km 8,5 - 20060 Vignate (MI)
Tel. 02.95029.1 / 02.95029.220 - Fax 02.95029.319/400/450

Show-room: Via F.lli Bronzetti, 37 - 20129 Milano
Tel. 02.75282.206 - Fax 02.7383003

marcucci@marcucci.it - **www.marcucci.it**

M.A.S. CAR.®

Prodotti per telecomunicazioni e ricetrasmittitori

Via S. Croce in Gerusalemme, 30/A - 00185 Roma

Tel. 06 7022420 - Fax 06 7020490

info@mascar.com

www.mascar.com

16ª MOSTRA MERCATO NAZIONALE

ORGANIZZAZIONE:



ASSOCIAZIONE RADIANSTICA
CITIZEN'S BAND 27 MHz
Fondato il 1° Settembre 1978
62100 MACERATA
via S. Maria del Monte, 18
Q. Tel e fax 0733.270.497 / 0733.968945
P.O. Box 191 - CCP 1136620
Internet: <http://welcome.to/cbclubmc>
e-mail: radmaceratese@tin.it - cbclub@virgilio.it

ELETRONICA APPLICATA

C.B. - Radioamatore - Telefonia - Surplus - Hi-Fi.
Computer - Hobbistica - Editoria Specializzata
Apparecchiature per astronomia e telecomunicazioni
Parabole e Antenne per radioamatori e TV-Sat
CD - Radio d'Epoca

14 - 15 Settembre 2002

Mostra
Astronomia Amatoriale
In collaborazione con: CRAB NEBULA - Tolentino

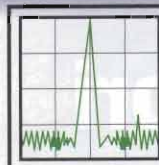
Mostra
Protezione Civile

PADIGLIONE UNICO di circa 4000 mq. coperti

MACERATA ~ Quartiere Fieristico ~ Villa Potenza

Orario: 08,30 - 12,30 / 15,00 - 20,00

Informazioni e Segreteria Fiera: 339.3370494



RADIO SYSTEM

Radio System SrL

via G. Dozza, 3/D-E-F
40139 Bologna
tel. 051.6278668 / 0516278669
fax 051.6278595

radio
communication

Se avete bisogno di

1 KW

per fare QSO

Nuovo Yaesu FT817
il primo mini spalleggiabile
quadribanda

HF/50MHz/VHF/UHF
5W in SSB/CW/FM
1,5W in AM

Rx: 0,1/56*76-154*420-470MHz



VOLTATE PAGINA...!

200 memorie, CTCSS, VOX,
Spectrum Scope, doppio VFO,
Split, IF Shift, Clarifier, Smart Search
Alimentazione a 12V o con
batterie AA, alkaline o NiCd.
Filtri Collins 500Hz o 2,3kHz opzionali

La pagina dell'usato ed il nostro catalogo 2001 su Internet - <http://www.radiosystem.it> - E-mail: radiosystem@radiosystem.it

NAUTICO

NEW



RICORDA CHE IN MARE
ANCHE LA TUA SICUREZZA
È IMPORTANTE

modello **NAUTICO**

Ricetrasmittitore marino portatile.
Rispetta le specifiche "JIS7".

Può rimanere immerso ad 1 m
di profondità per 30 minuti

Questo nuovo ricetrasmittitore marino è il frutto delle più avanzate tecnologie, vi permette di comunicare con tutti i canali USA ed i 55 internazionali della banda marina VHF. Costruito con la miglior componentistica, **garantisce il massimo delle prestazioni e del rendimento. Di dimensioni ridotte e di design innovativo**, è un apparato compatto ed efficiente: è la soluzione ideale per chi necessita di un prodotto affidabile.

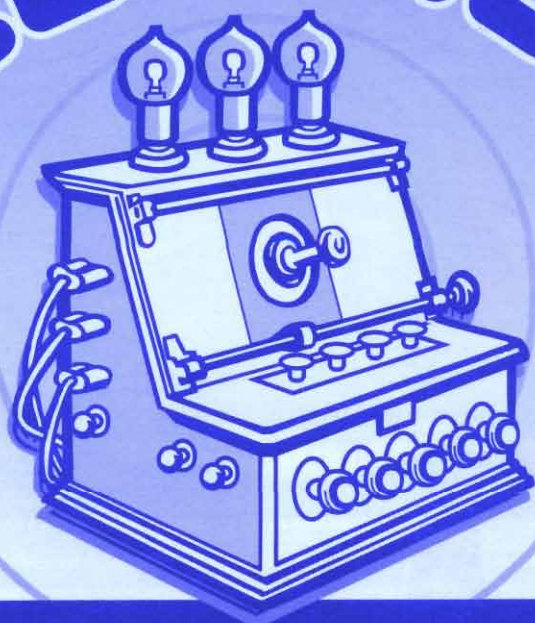
MIDLAND®

CTE INTERNATIONAL s.r.l.

Via R. Sevardi, 7 - 42010 Reggio Emilia

Tel. 0522 509411 fax 0522 509422 - web site <http://www.cte.it>

TELERADIO



PIACENZA 7-8 SETTEMBRE 2002

Nuovo Quartiere Fieristico - Loc. Le Mose
**29^a MOSTRA MERCATO NAZIONALE
MATERIALE RADIANTISTICO
E DELLE TELECOMUNICAZIONI**
IN CONTEMPORANEA CON LA 12^a EDIZIONE DI "MILIPACENZA"

Materiale radiantistico per C.B. e radioamatori - Apparecchiature per telecomunicazioni - Surplus - Telefonia - Computers - Antenne e Parabole per radioamatori e TV sat - Radio d'epoca - Editoria specializzata

ORARI: sabato 8,30-19 / domenica 8,30-18

 **Piacenza
Fiere**

NUOVO QUARTIERE FIERISTICO
Loc. Le Mose - S.S. 10 per Cremona
uscita autostrada casello Piacenza Sud-Est
Tel. 0523/602711 - Fax 0523/602702
e-mail: info@piacenzafiere.it

GeDInfo
www.enjoy.it

Partner ufficiale di
Piacenza Fiere

Con la collaborazione dell'A.R.I. - Sez. di Piacenza



DOT MATRIX LOGIC TESTER



Ferdinando Negrin

Con pochi componenti costruiamoci un semplice circuito che, abbinato all'oscilloscopio analogico del nostro laboratorio, ci permetterà di studiare e testare con un solo "colpo d'occhio" integrati e circuiti logici.

Introduzione

Sulle pagine della nostra Rivista, a suo tempo (con l'articolo "Analizzatore degli stati conseguenti", per la precisione), ho affrontato il problema dello studio e del collaudo dei circuiti logici sia combinatori che sequenziali, proponendo, in sostanza, la stimolazione degli inputs del circuito in esame mediante una sequenza di parole digitali e l'analisi su videata al computer delle risposte conseguentemente rilevabili alle uscite del circuito stesso.

Il nuovo dispositivo che di seguito presento affronta invece lo studio delle risposte fornite dal sistema sotto test agli stimoli digitali comparate con quelle di un circuito "gemello" da considerarsi come campione.

I risultati del test appaiono sullo schermo del comune oscilloscopio analogico ai cui canali X ed Y deve venir collegato il nostro apparecchio. Si intravede, quindi, l'utilità del Dot Matrix Logic Tester in tutti quei casi per i quali è necessaria (e sufficiente) una prova comparativa come, ad esempio, durante la produzione in serie di schede o per la verifi-

ca e riparazione di circuiti rispondenti ad un comune standard di funzionamento.

Gli esempi di utilizzo che riporterò a corredo della trattazione teorica illustreranno, inoltre, la possibilità di testare singoli circuiti o singoli integrati digitali riconoscendone il corretto comportamento anche solo attraverso "l'impronta" da questi lasciata sullo schermo visualizzatore.

Principio di funzionamento

Vediamo, ora, in dettaglio il semplice concetto che governa l'operatività del Dot Matrix Logic Tester.

Aiutiamoci anche con lo schema a blocchi di figura 1. Abbiamo detto che il dispositivo, dovendo compiere un'azione di confronto tra due circuiti digitali teoricamente identici, si preoccuperà di sollecitare contemporaneamente gli inputs (un massimo di 8) dei circuiti anzidetti che, per comodità, indichiamo con A e B. La sollecitazione comprenderà tutte le combinazioni possibili per gli stati degli otto ingressi: è evidente, dunque, che dovranno venir prodotte $2^8 =$

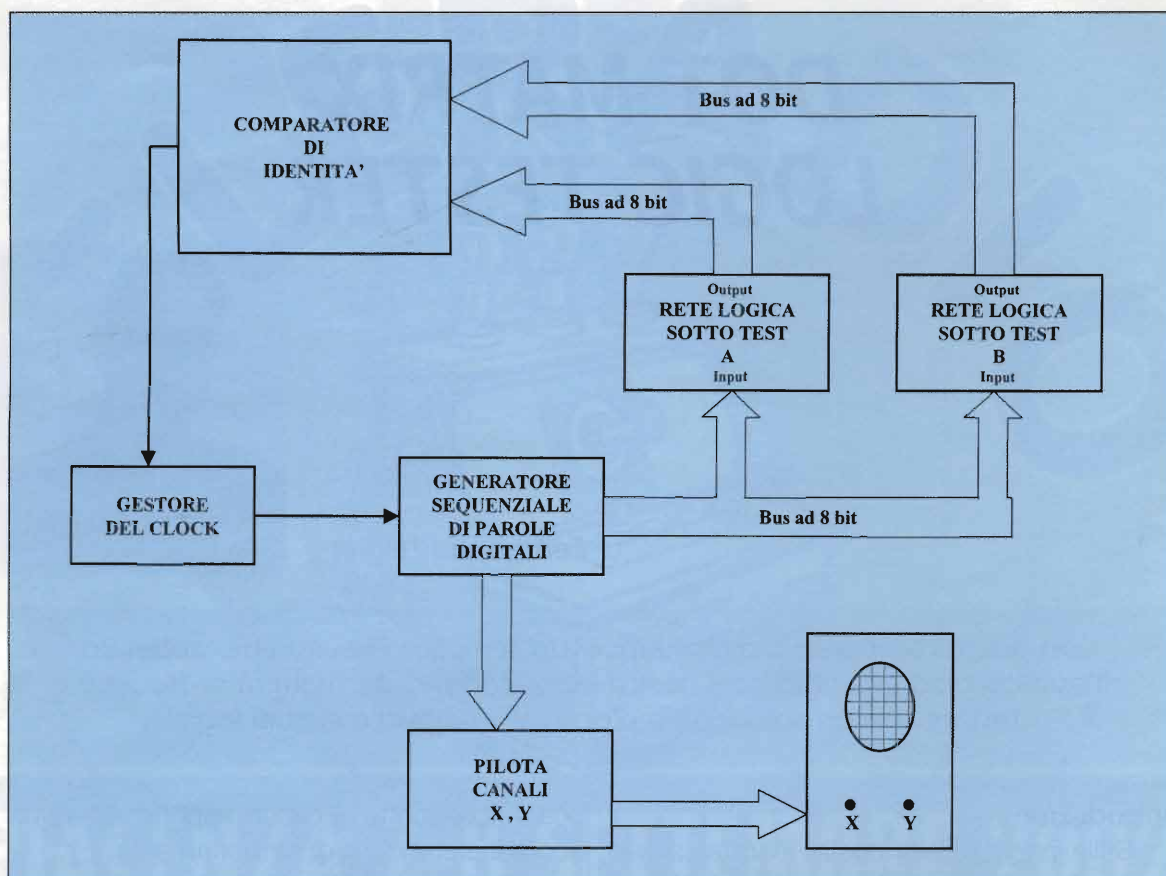


Figura 1 - Schema a blocchi del dispositivo. Le due reti logiche A e B vengono stimolate contemporaneamente ed in modo identico. Il comparatore di identità analizza le due risposte e stabilisce la luminosità del punto corrispondente sulla matrice presente a video.

256 combinazioni (o, se si preferisce, "parole digitali") a partire dalla 00000000 per finire alla 11111111.

Gli stati logici conseguentemente presenti alle uscite (fino ad un massimo di otto) dei circuiti A e B, invece, vengono continuamente comparati per accertarne l'uguaglianza. L'uscita del blocco comparatore è costituita da una sola linea che si troverà a 0 logico solo nel caso in cui la parola digitale che in quel momento sollecita i circuiti A e B produce due situazioni in uscita che differiscono tra loro anche per lo stato di un solo bit.

Passiamo ora a descrivere le modalità con cui i risultati vengono visualizzati sullo schermo dell'oscilloscopio. Allo scopo ho pensato di utilizzare lo strumento in modalità

X,Y pilotando il pennello elettronico in modo che esso generi sullo schermo una matrice di 256 punti luminosi (dots, in inglese) alla brillantezza di ciascuno dei quali è associato lo stato logico assunto dall'uscita del comparatore di uguaglianza poc'anzi illustrato: se, ad esempio, in occasione dell'applicazione ai circuiti sotto test della parola 11100001 (225 decimale) le risposte sono identiche il conseguente 1 logico in uscita dal comparatore produrrà l'accensione del corrispondente punto sullo schermo; in caso contrario, lo stesso punto risulterà molto meno brillante rendendo evidente la diversità di interpretazione fornita dai due circuiti per la medesima sollecitazione d'ingresso.

In questo modo disporremo, in perma-



nenza sullo schermo, delle 256 risposte possibili organizzate in una matrice ("Matrix" del titolo...) di 16x16 punti luminosi (come si può vedere in figura 2).

Si capisce adesso come basti una semplice occhiata per vedere se i due circuiti rispondono sempre nello stesso modo e, in caso contrario, è possibile altrettanto facilmente scoprire a quale delle 256 combinazioni degli ingressi il comportamento del circuito sotto esame (ad es. l'A se il B viene considerato come "campione corretto") non è soddisfacente.

Preciso subito che le 256 risposte sullo schermo dell'oscilloscopio appaiono contemporaneamente ed in permanenza perché le 256 parole consecutive vengono presentate agli inputs con una cadenza temporale sufficiente ad ingannare l'occhio ma non così elevata da limitare in maniera significativa la permanenza del pennello elettronico su ciascun punto della matrice a scapito del contrasto tra stato logico 1 e 0.

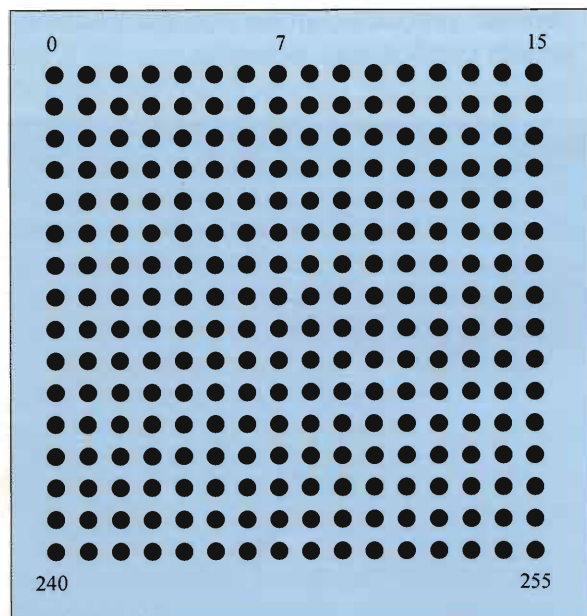


Figura 2 - Così si presenta la videata dei 256 punti luminosi sullo schermo (qui rappresentati per comodità come neri su sfondo bianco) se il comparatore non rileva diversità tra i due circuiti sotto test.

I blocchi funzionali

Seguendo le intenzioni che solitamente animano i miei scritti per i Lettori di Elettronica Flash, cercherò anche in questa occasione di fornire i dettagli progettuali del circuito che ho voluto realizzare completamente in logica cablata anche se alcune funzionalità aggiuntive potrebbero ottenersi con una implementazione a microcontrollore.

Ma cominciamo a vedere nel dettaglio come viene generata la parola digitale da inviare agli ingressi dei circuiti sotto test. Allo scopo ho utilizzato un semplice contatore binario CMOS: il 4520.

In realtà questo integrato è costituito da due contatori a 4 bit che, però, connessi in cascata raggiungono il nostro scopo: generare su un bus ad 8 bit e pilotato da un clock esterno un conteggio in avanti continuo: 0-1-2...255-0-1...255...

La generazione del clock viene affidata ad un altro classico CMOS: il 4060. Questo integrato contempla già al proprio interno un oscillatore quarzato che pilota una catena di 14 flip-flop permettendo di prelevare ai pin 1-7 e 13-15 successive divisioni della frequenza imposta dal quarzo.

Nel caso del Dot Matrix Logic Tester ho impiegato un quarzo da 4 MHz.

Il blocco comparatore, al quale è affidata l'analisi dei risultati, è costituito da due integrati, sempre CMOS, siglati 4585 e contenenti un comparatore a 4 bit ciascuno.

Anche questi sono stati connessi in cascata in modo da poter analizzare una parola di 8 bit completa. Nessuno vieterebbe di proseguire con il numero di 4585, componenti la serie, permettendo il confronto di un maggior numero di linee in uscita dai circuiti in esame.

Come ho già accennato, al pin 3 del secondo 4585 troveremo un livello logico alto se il comparatore sta processando due parole uguali. La visualizzazione sullo schermo dell'oscilloscopio del reticolo di punti non richiede, invece, altri componenti integrati e sfrutta le uscite dello stesso contatore 4520.

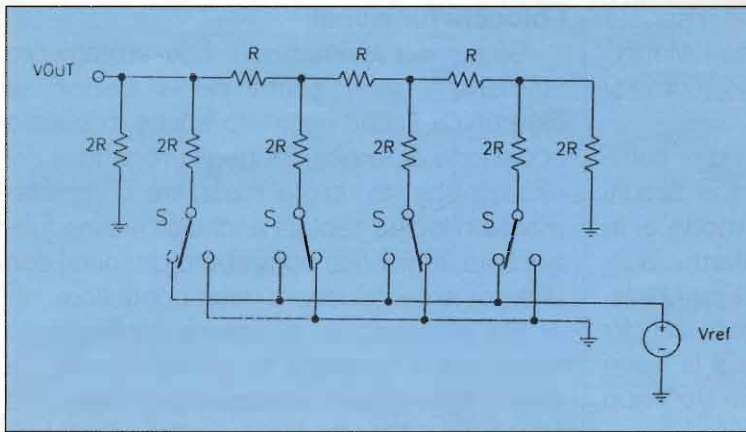


Figura 3 - Schema relativo al convertitore D/A a 4 bit con uscita in tensione.

Per meglio spiegarmi ho riportato in figura 3 la struttura di una rete ladder necessaria alla realizzazione di un convertitore digitale-analogico a 4 bit "motore" del sistema display. Della conversione D/A ho parlato anch'io estesamente nel corso del recente articolo apparso su Elettronica Flash e citato di seguito in bibliografia.

In questo caso, però, la rete anzidetta viene utilizzata "al contrario": il bus dal quale solitamente verrebbe prelevata l'uscita analogica (in corrente) viene alimentato dalla tensione di riferimento V_{ref} , mentre quello che era il terminale riservato al riferimento viene utilizzato come uscita in tensione V_{out} . La parola digitale, come in tutti i D/A, comanda i deviatori S evidenziati in figura forzando i rami $2R$ della rete a scala a potenziale V_{ref} o a massa.

Nel caso del nostro progetto utilizziamo due reti ladder con quattro deviatori ciascuna ottenendo così due convertitori D/A (con uscita in tensione) a 4 bit in grado, quindi, di produrre 16 livelli di tensione diversi. Per inciso, a chi volesse verificare teoricamente la funzionalità della rete a scala utilizzata in questo modo, consiglio di procedere con il principio di sovrapposizione degli effetti o, più semplicemente, con un programma di calcolo tipo P-SPICE o EWB.

Se ricordiamo (figura 4) la struttura tipica dello stadio di uscita di un integrato CMOS ci accorgiamo che l'insieme dei due transi-

stori P-MOS ed N-MOS costituisce un ottimo commutatore tra $+V_{cc}$ e massa. Ecco che, allora, pilotando le due reti ladder con i due gruppi di 4 bit meno significativi e con i quattro più significativi del contatore 4520 rispettivamente, otterremo due tensioni analogiche variabili su 16 livelli avendo considerato la tensione di alimentazione come riferimento (V_{ref}).

In questo modo, in definitiva, all'avanzare del conteggio, per ogni 16 gradini di incremento della prima tensione (nibble inferiore del byte in uscita dal contatore) si avrà l'avanzamento di un gradino della seconda. Pilotando, quindi, con queste due tensioni gli assi X ed Y dell'oscilloscopio si provocherà il salto del pennello elettronico di una posizione in verticale una volta compiuti 16 passi in orizzontale.

Perciò, per righe e colonne successive, il pennello produce i famosi 256 punti luminosi della matrice sullo schermo.

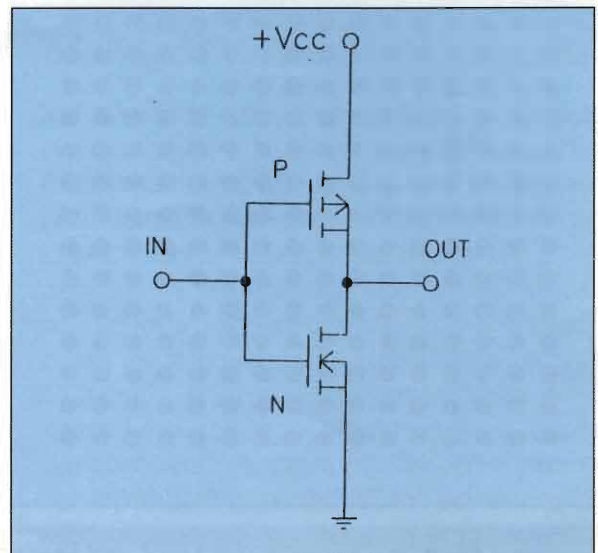


Figura 4 - Lo stadio di uscita di una porta CMOS è, in sostanza, un commutatore in grado di collegare l'output (OUT) a $+V_{cc}$ o a massa.

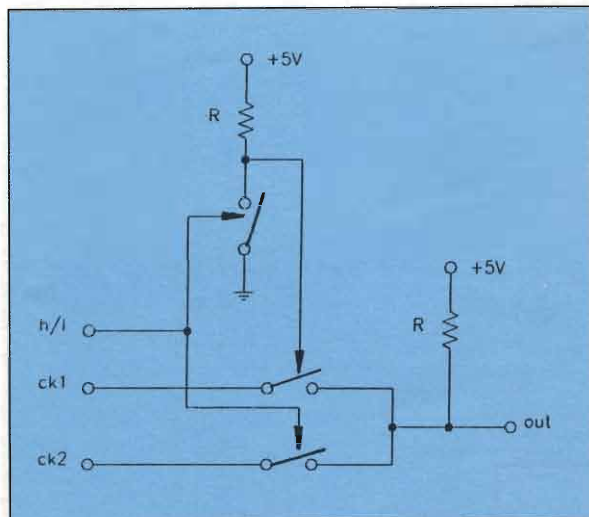


Figura 5 - Schema di principio con cui il comparatore comanda il passaggio da frequenza di scansione alta a bassa e viceversa.

L'intensità di ciascun punto luminoso dipende dal tempo di permanenza del pennello su ciascuna posizione, tempo legato alla cadenza del clock scelto per il conteggio. Si spiega completamente, ora, la funzione del generatore di clock 4060: finché l'uscita del comparatore di uguaglianza rimane ad 1, il contatore viene cadenzato dalla frequenza f_1 (pin 6 del 4060) bassa cui corrisponde maggior persistenza del pennello sullo schermo e quindi punto di grande luminosità. Nel momento in cui l'uguaglianza viene a cadere si passa subito alla frequenza di clock f_2 (pin 7) alta, provocando quindi bassa persistenza e salto immediato all'analisi della posizione successiva.

La figura 5 riporta, infine, lo schema di principio della rete di interruttori elettronici che, sotto il controllo del comparatore, effettua la commutazione tra le due frequenze anzidette. Questa rete, nella pratica, viene realizzata sfruttando gli interruttori analogici presenti all'interno dell'integrato CMOS 4016.

Lo schema elettrico

Viste le soluzioni progettuali adottate nella realizzazione del dispositivo, possiamo

ora prendere in considerazione lo schema elettrico completo riportato in figura 6.

Si nota in particolare il generatore di clock (IC1) che, cadenzato dal proprio oscillatore interno, produce vari sottomultipli della frequenza del quarzo. Tra quelle disponibili ho utilizzato la cadenza di 31.2kHz presente al pin 6 come frequenza "bassa" e quella di 250kHz come frequenza "alta" presente al pin 7.

I due clock passano, quindi, alla rete di commutazione costituita dagli interruttori analogici presenti in IC6 comandati dalla linea proveniente dal pin 3 di IC3 che, assieme ad IC2, costituisce il comparatore di uguaglianza. A proposito di questo comparatore, come si vede, gli otto input per canale (IN-A e IN-B) sono mantenuti normalmente a pull down in modo che gli eventuali pin inutilizzati abbiano sempre valore logico basso e non intervengano nel processo di comparazione.

IC4, infine, è il contatore che produrrà la parola di otto bit che, attraverso il buffer IC5 andrà a stimolare contemporaneamente gli inputs dei circuiti sotto test (connettori OUT-A e OUT-B).

IC4 produrrà anche, tramite le due reti ladder Ra-Rb, le due tensioni analogiche da spedire ai canali CH1 e CH2 dell'oscilloscopio utilizzati, per l'occasione, come assi X ed Y. Non è necessario impiegare per Ra ed Rb resistori di altissima precisione, basterà scegliere (con l'ausilio del semplice tester) tra i soliti componenti al 5% di tolleranza quelli con valore reciprocamente più prossimo.

Eventualmente Rb può essere costruita connettendo in serie due Ra.

Il circuito non presenta passaggi critici e può benissimo essere montato su millefori. Anche la frequenza del quarzo non è critica, basterà rimanere entro il range di 3,5-4 MHz.

Collaudo e utilizzo

Una volta collegato all'oscilloscopio ed alimentato, il nostro Dot Matrix Logic Tester

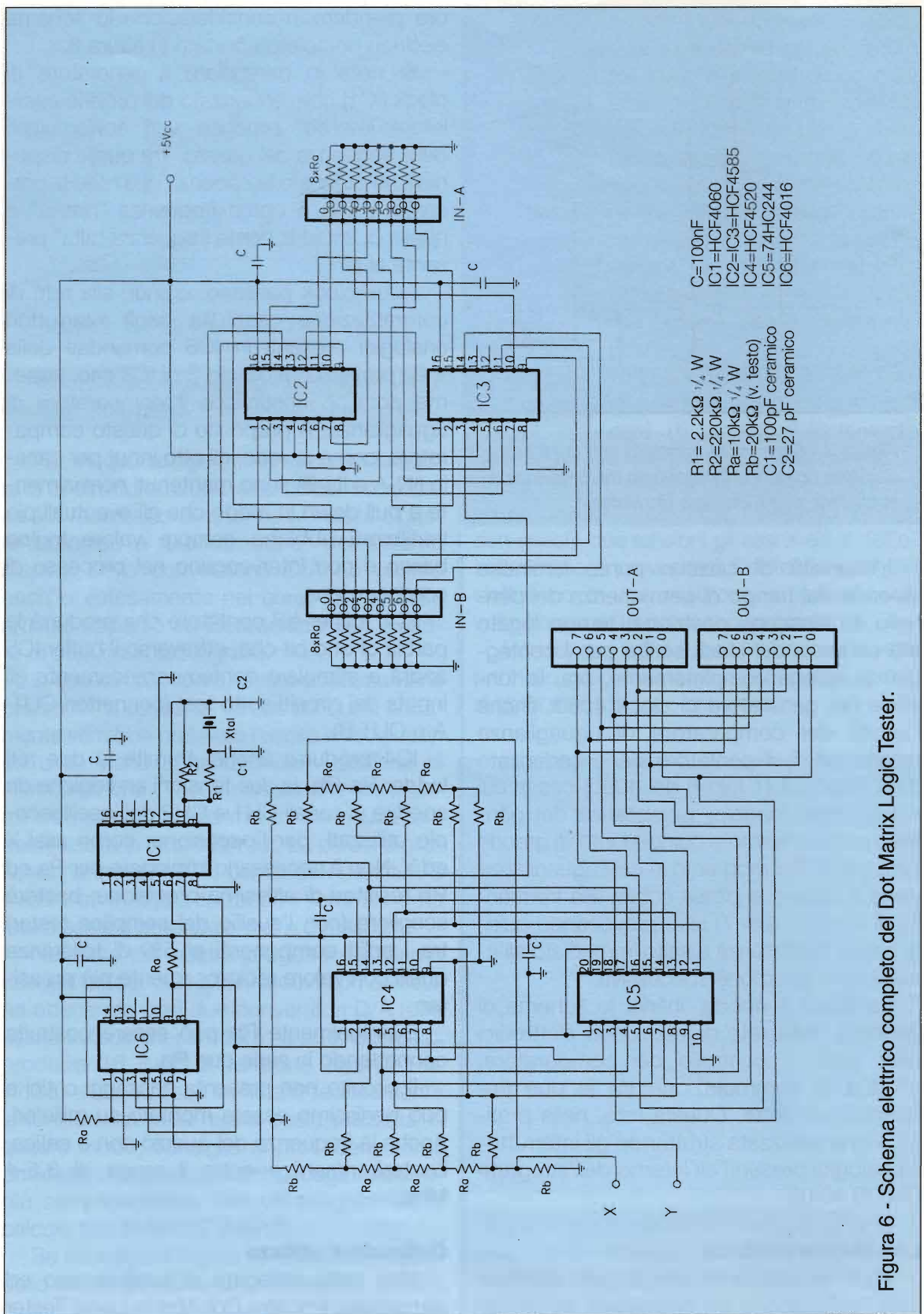


Figura 6 - Schema elettrico completo del Dot Matrix Logic Tester.

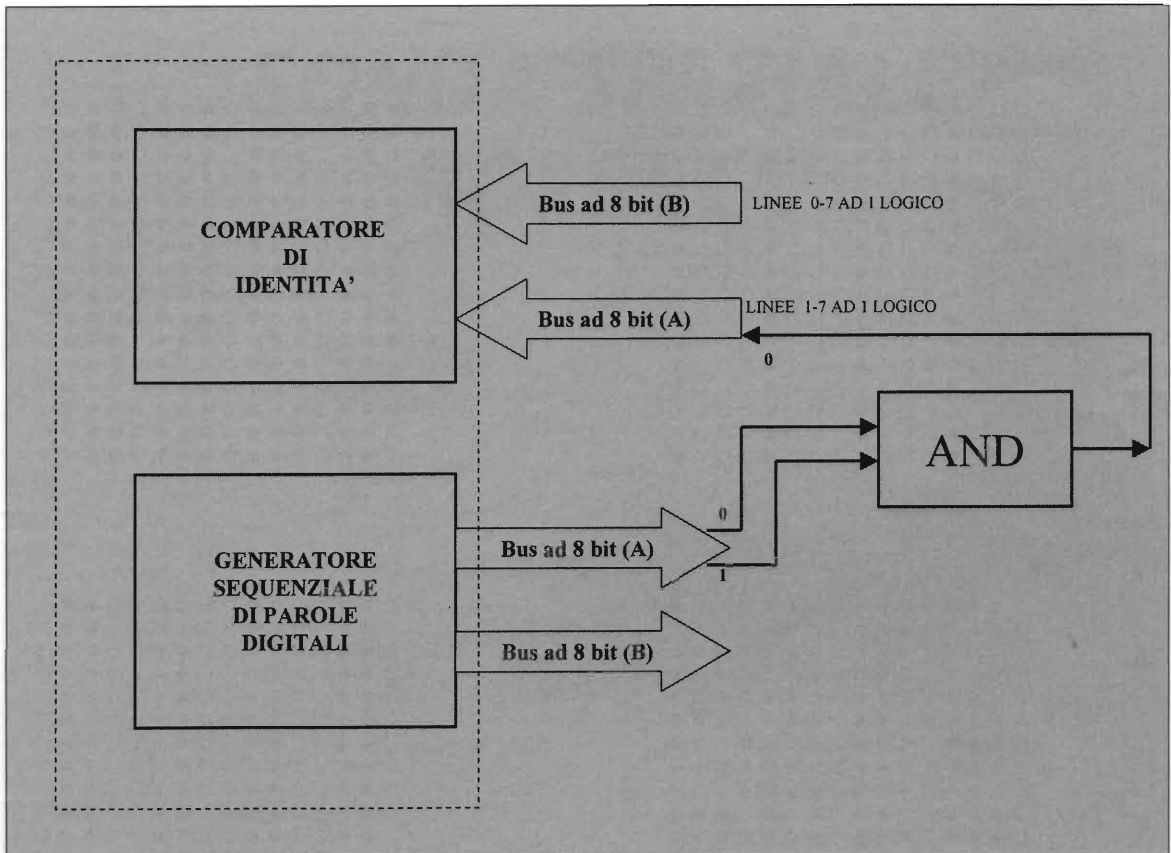


Figura 7 - Esempio di collegamento all'apparecchio di una porta AND per la rilevazione della "impronta caratteristica".

produrrà subito la matrice di 256 punti luminosi secondo la schematizzazione di figura 2.

Infatti quando le sonde di input dello strumento non sono collegate ad altro il comparatore constata l'identità tra i livelli logici degli input A e B (grazie al pull down tutte le linee sono a 0 logico) per tutte le combinazioni possibili degli ingressi.

Come primo esperimento possiamo stimolare, tramite gli out 0 ed 1 (dei due bus A e B), i due ingressi di due porte AND (ad es. appartenenti ad un 7408).

Se le porte logiche anzidette funzionano correttamente la videata non dovrà presentare cambiamenti rispetto alla situazione iniziale: tutte le 256 combinazioni produrranno risultati identici per entrambe (solita videata di figura 2).

Provando, ora, a staccare una delle sonde

di input (ad es. la 0 di IN-A) sullo schermo appariranno alcune posizioni nettamente meno luminose indicando che per la combinazione ad esse corrispondente i due circuiti sotto esame non danno la stessa risposta. Tutto funziona bene, evidentemente, anche per reti più complesse formate da più porte ed anche nel caso siano presenti elementi sequenziali (flip-flop, contatori, registri ecc.).

Il nostro strumento, inoltre, è in grado di testare un elemento combinatorio singolo (rete od integrato) permettendo di riconoscere, mediante l'impronta caratteristica, il corretto funzionamento. Basterà collegare all'oggetto in prova le sonde di input di un solo canale (IN-A o IN-B) connettendo all'1 logico quelle rimanenti (in figura 7 riporto l'organizzazione per la rilevazione sperimentale del comportamento di una porta AND).

In questo modo vengono comparati in

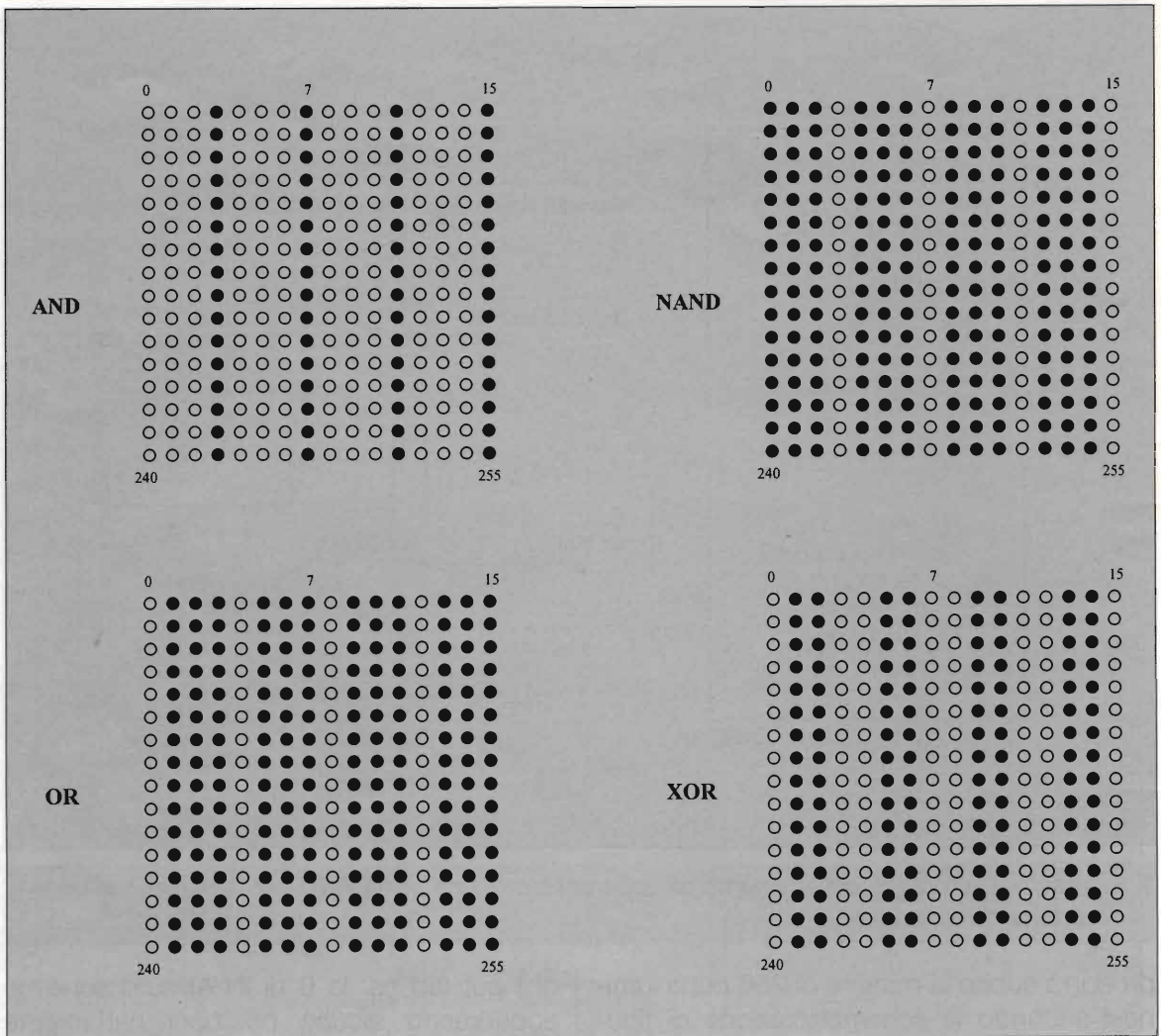


Figura 8 - Quattro videate caratterizzanti il comportamento di quattro porte logiche elementari: ogni tipo di logica funzionante correttamente presenterà la propria "impronta caratteristica". Anche qui i punti più luminosi sono rappresentati come neri.

AND logico con il livello 1 le uscite del circuito in prova.

In figura 8 riporto come esempio quattro videate ottenute mediante la connessione sopra descritta per quattro tipi di porte fondamentali. L'interpretazione è chiara ed immediata, penso.

Conclusioni

Spero anche questa volta di aver suggerito qualcosa di utile a tutti Voi che, come me, amate l'Elettronica applicata e la sperimentazione.

Sono sicuro, comunque, che se avrete la pazienza di costruire il Dot Matrix Logic Tester riuscirete, con la Vostra fantasia e curiosità a sfruttarne appieno le potenzialità applicative che di certo non si possono limitare agli esempi qui riportati.

Un cordiale saluto e...buon divertimento!
A presto.

Bibliografia

F.Negrin "Un versatile generatore"
Elettronica Flash n. 213-214.

ST Microelectronics "C-MOS Data Book"



SONDA SPAZIALE ROSETTA



Rodolfo Parisio

Dopo ultimo mio articolo "Aggiornamento satelliti OM" apparso su E.F. del luglio 2001 e il mio articolo sul Radiotelescopio di Arecibo sempre su E.F. del 2000, mi permetto di parlarVi della mitica sonda spaziale ROSETTA costruita in Europa per conto dell'ESA (Agenzia Spaziale Europea) e della sua prossima affascinante missione.

Prendo spunto per questo nuovo articolo dopo il "famoso" per i Radioamatori e Astrofili del 1996 dove la sfida era ricevere un segnale in CW trasmesso con appena 1,3 W da una distanza di, pensate, ben oltre 5 milioni di chilometri, si trattava, come credo Voi tutti ricorderete, della missione "Mars Global Surveyor"... ora con la nuova missione Rosetta arriveremo a un Dx con un segnale da ben 790 milioni di chilometri!

L'idea di dimostrare a se stessi e ai colleghi OM di ricevere un segnale dal nulla e senza i potenti mezzi della NASA o del JPL non è poi male non credete? Nella missione con Marte, come suggerito da IW3QBN, si consigliava l'impiego di un DSP per elaborazione del segnale e per ridurre il più possibile la banda passante del ricevitore, oppure la soluzione più economica nell'utilizzo del programma FFTDSP del collega AF9Y, che utilizza la SoundBalster installabile sul computer per effettuare l'analisi spettrale in banda audio.

Il segnale trasmesso dalla sonda in CW

aveva una attenuazione elevatissima, ma non impossibile per chi aveva antenne e preamplificatori adeguati allo scopo.

Facciamo alcuni calcoli: alla distanza di 5,6 milioni di km il segnale ricevuto a terra era di -171dBm, con un guadagno di antenna di 21,5 dB e un ricevitore con una figura di rumore complessiva pari a 100 °K si poteva ricevere il segnale a -171 dB con un rapporto segnale rumore di 7,6 dB.

Il problema era che la lenta rotazione del veicolo sottoponeva l'antenna a diversi assetti e calcoli di cui sopra, fatti per 0 dBi, ma soggetti anche a ulteriore attenuazione di -25dB. Tenendo presente che allora si riceveva in banda UHF e precisamente a 437,100 MHz (mentre ora con Rosetta siamo in banda X) i 21,5 dB di guadagno di antenna in UHF non sono assolutamente impossibili ed un buon amplificatore d'antenna, magari a GaAsFet, allora come oggi, potrà migliorare ulteriormente sia il guadagno che la figura di rumore del sistema; ma torniamo al presente.

La sonda Rosetta

La missione di questa sonda spaziale europea, un cubo dalle dimensioni di tre metri, e un lungo viaggio che la porterà per la prima volta nella storia delle sonde spaziali, nel centro della cometa Wirtanen, gettando quindi uno sguardo sul nostro universo così come era 4 miliardi di anni fa!

Pensate che questa cometa si presenterà alla sonda come una roccia di 2 km di diametro a una distanza dalla nostra Terra di ben 790 milioni di chilometri, insomma ben 8 anni di viaggio per una missione davvero affascinante, ma nello stesso momento molto complessa.

All'arrivo con la cometa verrà inviato sulla superficie un LANDER che ne analizzerà la composizione così forse si potrà svelare alcuni dei misteri del nostro passato.

Molti si chiederanno il perché del nome "Rosetta", orbene esso deriva dalla leggendaria "Stele di Rosetta" l'antichissimo dizionario che ci ha permesso di decifrare la scrittura geroglifica egiziana: direi un nome in questo caso decisamente azzeccato alla missione.

La sonda si posizionerà a circa 1 km dalla cometa e la seguirà per ben 2 anni nel suo viaggio verso il nostro Sole, per "centrarla" in ogni istante a bordo si trovano dei sensori di puntamento chiamati "Star Tracker", infine poi verrà appunto inviato sulla superficie il Lander per le varie analisi chimico/fisiche. Gli Star Tracker hanno nella loro memoria digitalizzata una mappa precisa delle stelle, in modo che la sonda in ogni momento ne possa fare riferimento per la verifica della propria orbita.

Chiaramente per la realizzazione di qualsiasi sonda spaziale e in questo caso la nostra Rosetta, si utilizza il massimo livello qualitativo meccanico ed elettronico sulla Terra, ma lo standard militare che è appunto il massimo in questo caso "non" basta e si utilizza la componentistica ad alta affidabilità chiamata HI-RELIABILITY.

Con prodotti controllati e selezionati in modo di avere una vita operativa molto lunga, (ricordate il mini-rover su Marte quando durò oltre le previsioni della NASA?) e un tasso di guasti molto basso, calcolando sia l'enorme sollecitazione meccanica del lancio sia l'enorme sbalzo termico a cui verrà sottoposta nello spazio, da +150 gradi a -150 gradi.

Risulta chiaro che la componentistica ad esempio di un cavo sulla sonda risulta diversa da quella di un normale cavo, su Rosetta sono in lega di rame e vengono prima argentati o nickelati e poi rivestiti in calze schermate e infine ricoperti in un guaina di teflon. Vengono definiti "non out gassing" perché non devono rilasciare particelle né prendere fuoco in caso di corto circuiti a bordo.

Tutti i connettori come ovvio, sono dorati, perché l'oro è un ottimo conduttore e riflette quasi interamente i raggi infrarossi del Sole, ecco perché in molte facce di sonde spaziali vediamo pannelli dorati per questo motivo. Incredibile è pure la cablatura con enormi manuali, e ciascun cavo e ogni connettore ha la sua specifica pinza e ogni singolo cavo e connettore ha il suo relativo dossier. Pensate che addirittura ogni singola pinza è sottoposta "regolarmente" a revisione e collaudo!

Infatti un connettore che si dovesse staccare involontariamente, potrebbe innescare una malaugurata catena di eventi a bordo della sonda da rischiare di far fallire la missione.

A bordo si trovano circa 500 connettori, ciascuno con circa 40-50 contatti e quindi come capirete il controllo visivo è impensabile, viene quindi utiliz-

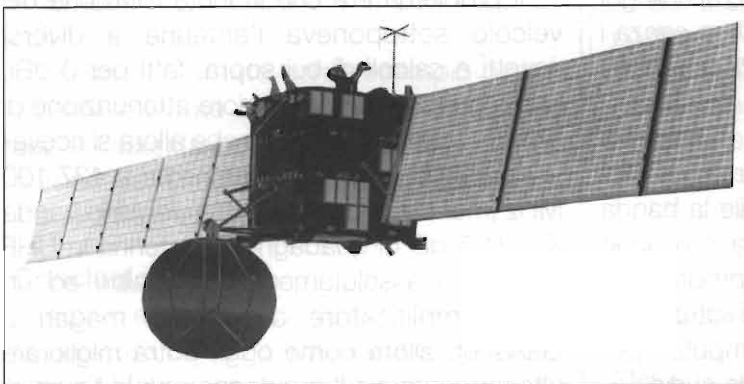


Figura 1 - La sonda Rosetta.

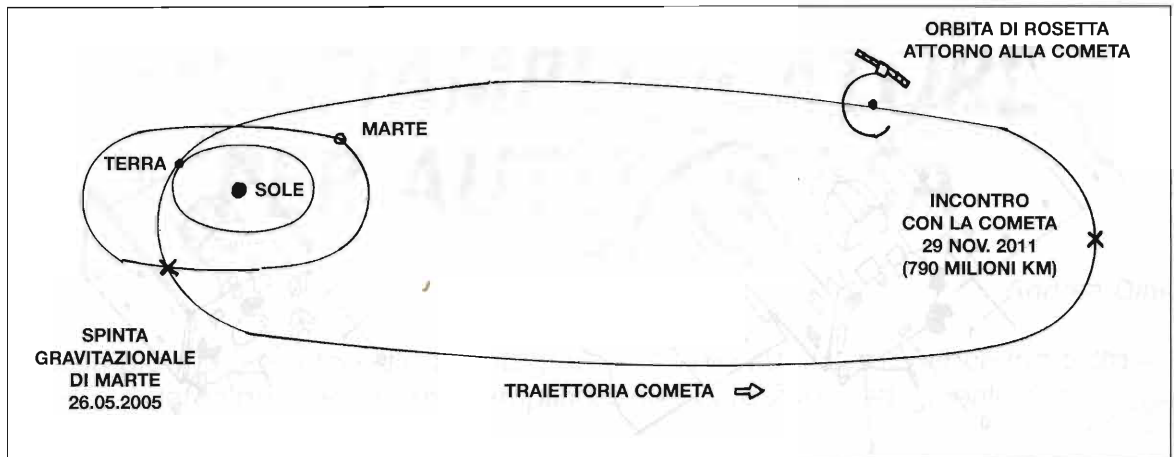


Figura 2 - Orbita di Rosetta

zato per il collaudo dei vari cablaggi di bordo un analizzatore di reti in grado, pensate, di analizzare in un solo colpo ben 20 mila contatti.

Con questo analizzatore, oltre a scoprire i vari guasti o cattivi contatti, si possono riprodurre le caratteristiche di tensione e corrente che ci sono in un modulo completo, simulandone quindi il reale funzionamento operativo in volo.

Mentre i tessuti per garantire la "termoregolazione" della sonda sono a strati sovrapposti, con la base di mylar alluminizzato (un materiale riflettente) e una rete di dacron, ogni stato viene messo a massa o con una barretta di alluminio o "cucendo" il tutto con un filo metallico.

Tutto questo perché durante il lancio o il volo potrebbero crearsi cariche elettriche o elettrostatiche che potrebbero scaricarsi verso uno strumento o piastra della sonda, danneggiandoli.

Calcolando l'enorme distanza di ben 5 volte quella Terra-Sole, le comunicazioni radio avranno uno scarto di 90 minuti che in caso di guasto non permetteranno di intervenire subito, ma Rosetta è in grado di reagire automaticamente e autonomamente in qualsiasi evenienza.

Grazie al "Failure Detection Identification Recovery" (FDIR) un software molto complesso, esso verifica nei suoi database i continui scenari memorizzati e se verifica delle discre-

panze, esegue la manovra più opportuna per risolvere il problema o il guasto.

Tra le varie soluzioni memorizzate nel database (oltre 120) vi sono: il controllo di assetto, il contatto visivo con il lander, la termoregolazione di bordo e ottimale posizionamento delle 2 grandi "ali", ossia i pannelli solari ad alta efficienza di ben 64 metri quadrati. La sonda per velocizzarne la costruzione è divisa in due parti: lo Spacecraft e il Payload (insieme degli strumenti scientifici).

Veniamo alla parte che più interessa noi radioamatori appassionati di radioastronomia: la parte radio e antenne!

Dunque, la sonda Rosetta ha ovviamente più di un'antenna a bordo. La grossa parabola di oltre 2 metri di diametro trasmette a Terra i dati scientifici, mentre i sistemi di bordo inviano i dati telemetrici (cioè temperatura, assetto di volo, tensione e ricarica batterie ecc.) da un'altra antenna più piccola, il tutto come abbiamo visto a regime impiegherà ben 90 minuti per raggiungerci.

Per la prima volta (altro record di Rosetta) non verrà utilizzata la classica banda satellitare sui 2 GHz in banda S, ma si userà un trasponder sui 10 GHz quindi nella famosa, anche per noi OM, banda X.

Questo anche in considerazione del fatto che con l'arrivo dei telefonini UMTS (previsti appunto dal 2003 al 2005, in Giappone già in uso!) la classica banda sui 2 GHz diventerà sempre più "rumorosa" condividendo appunto

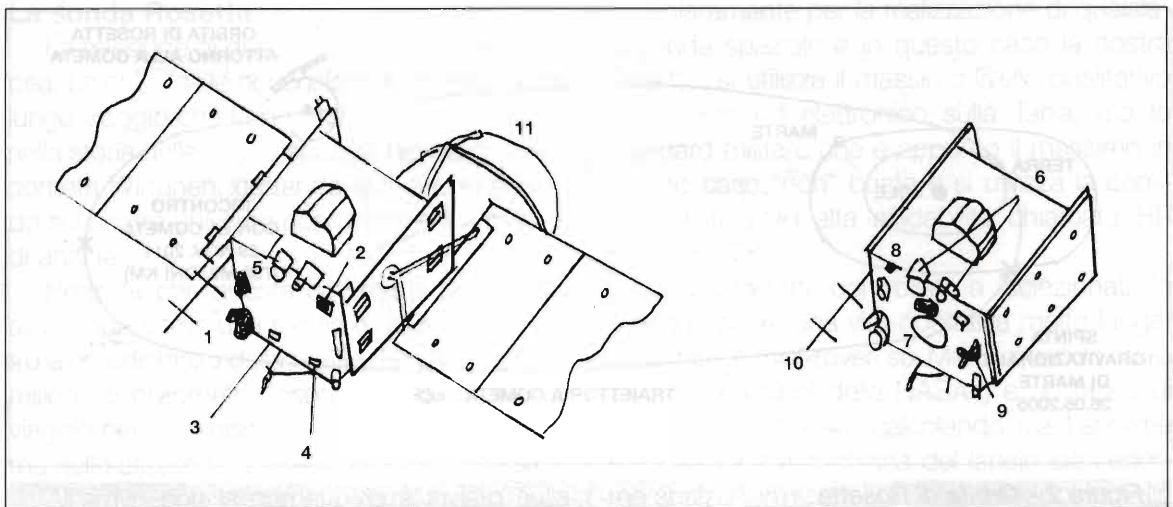


Figura 3 un piccolo glossario dei principali strumenti a bordo:

- 1 - ROSINA: Spettrometro di massa che analizzerà ioni, atomi e molecole di gas della cometa.
- 2 - RPC: Serie di 5 sensori per misurare le proprietà fisiche del nucleo della cometa, la struttura interna della chioma e la sua interazione con il vento solare.
- 3 - COSIMA: Spettrometro di massa per analisi del materiale roccioso e organico presente nella polvere cometaria.
- 4 - MIDAS: Microscopio a forza-atomica per analisi più fine delle particelle di polvere della cometa.
- 5 - GIADA: Dispositivo che misura la velocità e la massa dei granelli di polvere attraverso delle finestre dotate di sensori e microbilance sotto forma di oscillatori al quarzo.
- 6 - OSIRIS: Sistema di ripresa ad alta definizione per ottenere una cartografia dettagliata della superficie (spettroscopio e sistema di immagini all'infrarosso).
- 7 - ALICE: Spettrometro di massa a raggi ultravioletti lontani che analizza e mappa ad alta definizione materiali solidi e gas di superficie.
- 8 - VIRTIS: Spettrometro termico nel campo del visibile e dell'infrarosso per l'analisi e la mappatura di materiali e gas di superficie.
- 9 - MIRO: Analizzatore a microonde (radar) di gas e materiali di superficie (le microonde infatti riescono a penetrare nel suolo per qualche centimetro).
- 10 - CONSERT: Speciale antenna che dopo la deposizione del Lander sulla superficie della cometa, riesce a far penetrare il segnale radio per il Lander anche nelle zone più interne del nucleo della cometa Wirtanen.
- 11 - Antenna principale del diametro di oltre 2 metri sulla frequenza dei 10 GHz.

sia terra che spazio e potrebbe rendere difficili, se non impossibili, le comunicazioni da e per il lontano spazio.

Rosetta sarà lanciata il 12 gennaio 2003 con un vettore Ariane 5 dalla base spaziale di Kourou nella Guyana francese; il suo viaggio di 790 milioni di km durerà oltre 100 mesi, quindi potremo almeno seguire i dati telemetrici sin da tale data.

Peccato che bisognerà attendere sino al 2011 per ricevere i primi dati sulla cometa pro-

venienti dalla sonda Rosetta, ma come avrete capito ne varrà la pena, preparate quindi in tempo ricevitori e parabole per riceverne i suoi flebili segnali. Sarà certamente un'esperienza irripetibile, auguri!

Bibliografia

www.amsat.org
www.jpl.nasa.gov
www.esa.eu
www.asi.it



MULTIAMPLIFICATORE PER AUTO E CASA

Andrea Dini

Dalla più moderna tecnologia integrata abbiamo attinto uno schemino tutto fare che eroga in multiamplificazione oltre 200 watt globali.

Il circuito che questa volta voglio proporre ai nostri lettori è un poco un tuttotfare, ovvero bene si sposa in automobile per sonorizzare l'abitacolo con ben sei altoparlanti, alti, medio bassi e superbassi, oppure bene riesce a amplificare il suono surround di un moderno televisore, del ricevitore satellite.

Ovviamente nel caso si utilizzi il circuito come amplificatore audio video questo potrà sonorizzare i soli canali anteriori, per i posteriori si utilizzerà un comune ampli mono di piccola potenza.

L'amplificatore potrà essere impiegato per sonorizzare il vostro impianto Hi-Fi domestico oppure realizzare interessanti box di diffusione attivi, a tre vie o, infine realizzare diffusori singoli portatili stereofonici, molto in voga sia in auto che in "discomobile".

D'altro canto la potenza erogata ne permette un utilizzo notevolmente ampio, magari unito ad un sintetizzatore, un computer con giochi o una consolle tipo Playstation.

Il circuito si compone di tre unità stereofoniche, ognuna posta all'interno di un integrato

di nuovissima generazione, di potenza la cui erogazione è suddivisa in acuti, mediobassi e superbassi (subwoofer). I primi, i tweeter sono da 4 ohm ed erogano 30+30W con taglio basso a 2kHz, i secondi, i medio bassi o largabanda hanno taglio alto ai soliti 2kHz ed in basso a 400 Hz infine i subwoofer che sono due a due messi in parallelo per operare a 2 ohm hanno taglio alto 400Hz.

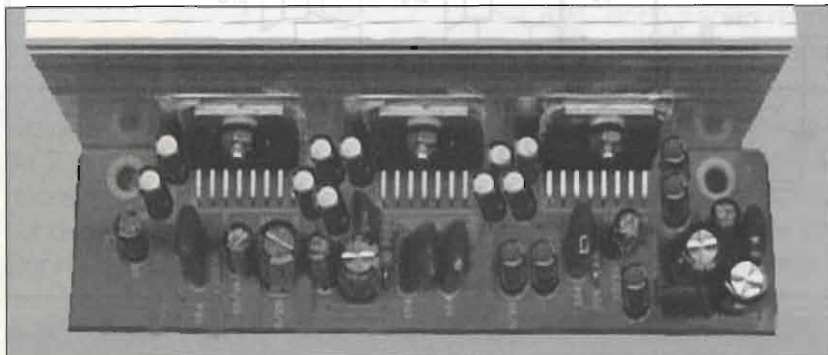
L'efficienza degli acuti è regolabile tramite trimmer.

Schema elettrico

Lo schema elettrico di figura 1 mostra in tutta la sua importanza e semplicità nello stesso tempo, tutti i componenti necessari alla realizzazione del nostro modulo multiamplificato.

Per semplicità costruttiva o per non ripeterci, avendo pubblicato differenti amplificatori multivia con crossover attivi, abbiamo optato per uno stadio a 6dB passivo semplicissimo che indirizza per frequenza il segnale agli amplificatori di potenza. Due trimmer, che potrete sostituire con un potenziometro doppio di medesimo valore doseranno la potenza erogata sulle note acute.

Come avrete ben capito ogni integrato contiene una coppia di amplificatori a ponte BTL completi di bootstrap interno, controlli di reazione e ottimizz-



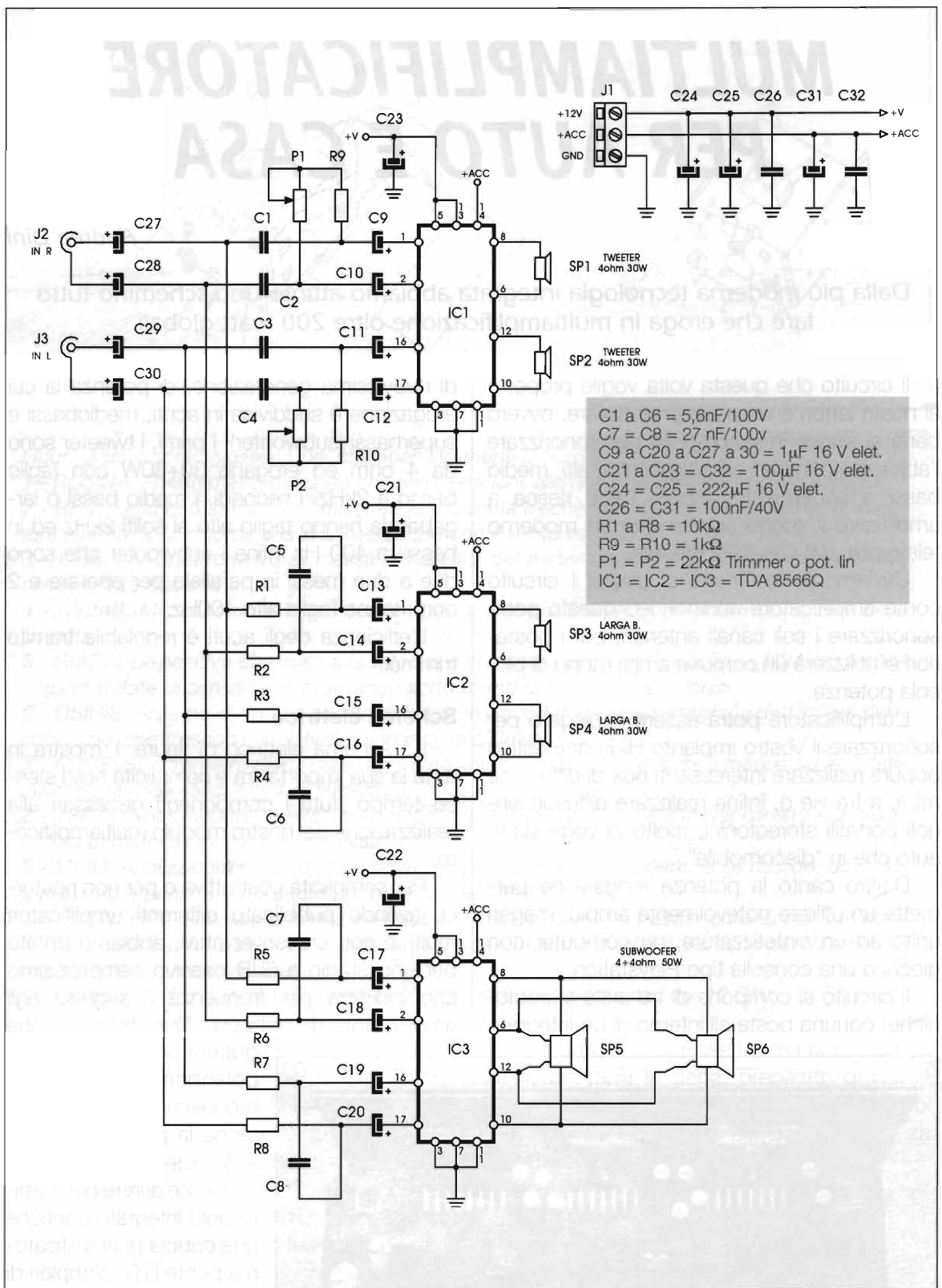
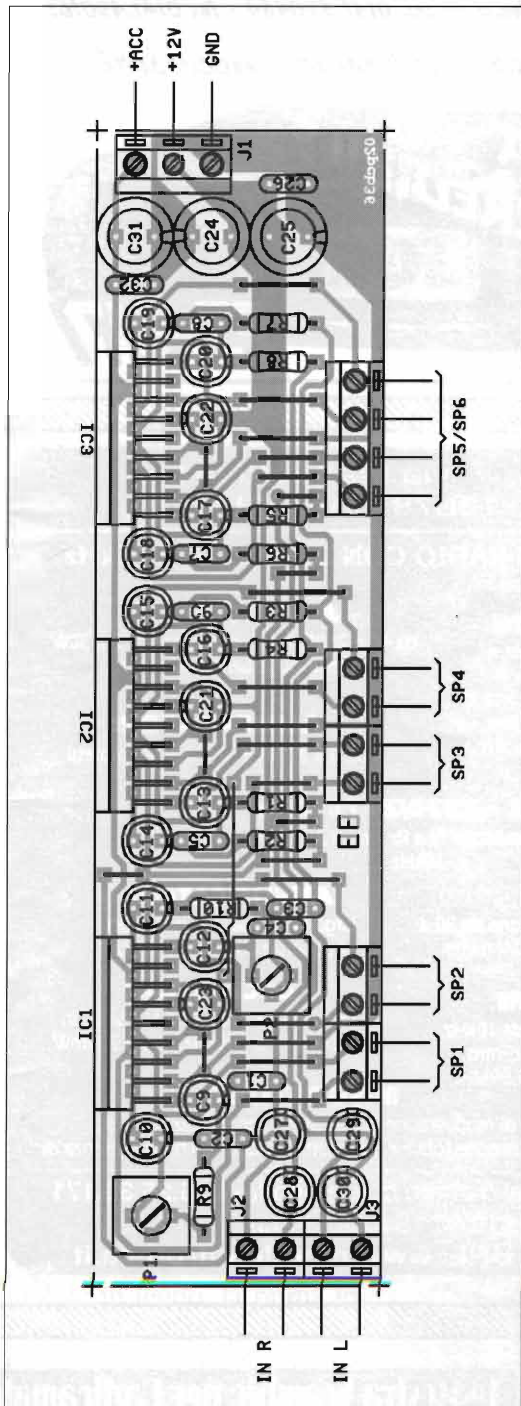


Figura 1



zazione del carico capaci di pilotare diffusori da 2 ohm. In questo modo non saranno più necessari componenti passivi quali resistori e condensatori, bobine sul carico etc...etc.... Ogni amplificatore entrocontenuto è in totem technology ad altissima corrente, può funzionare con tensioni fino a 18V. Altre peculiarità di

questo nuovissimo integrato il TDA8566Q sono la mancanza dell'ultimo condensatore elettrolitico (in ordine di tempo), tipico degli amplificatori finora non eliminato, l'SVRR (sulla controeazione), ebbene qui anche quest'ultimo baluardo è scomparso, come pure le celle R/C sul carico.

Dulcis in fundo ... questo moderno chip ha tutti gli ingressi del tipo flottante o per meglio dire bilanciato, quindi esenti da rumori ed accoppiamenti parassiti di massa.

Ogni amplificatore a ponte può erogare oltre 6A ed il chip sopporta 60W di dissipazione sul case, cosa parecchio importante specie nell'utilizzo in auto dove le alette sono sottodimensionate in quanto rubano spazio.

Istruzioni di montaggio

Per prima cosa monterete tutti i componenti passivi, subito i resistori quindi i condensatori più piccoli poi gli elettrolitici infine la minuteria, per ultimi gli integrati: questi dovranno essere elettricamente e termicamente connessi all'aletta, non è necessario alcun foglietto di mica perché il tab metallico del chip è posto a massa di alimentazione.

Il circuito stampato è realizzato con piste molto larghe e doppia metallizzazione del rame per poter far scorrere la maggior corrente possibile sui conduttori di uscita casse, di alimentazione e, a proposito di masse, tutte le connessioni a livello elettrico zero sono connessa a bus stellare come si conviene per l'amplificazione.

Se avrete realizzato tutto con estrema cura, ben cosparso i fondelli metallici degli integrati con grasso ai siliconi e ben fissati all'aletta, dopo il solito regolare e onnipresente controllo potrete dare tensione e collegare ingressi e uscite. Ebbene si, non servono tarature, controlli ed ottimizzazioni, tutto deve funzionare all'istante: Il prototipo da me realizzato, ovvero la basetta stampata è un poco differente dal prototipo finale perché sulla sperimentale ho provato differenti componenti per avere una perfetta ottimizzazione finale.

Buon divertimento. _____

Figura 2 - Disposizione componenti.



D.A.E. TELECOMUNICAZIONI Di Mossino Giorgio

via **Monterainoro, 27 (intorno cortile) ~ 14100 ASTI**

WEB: www.dao.it ~ mail: info@dao.it ~ tel. 0141-590484 - fax 0141.430161

Radioricetrasmittenti - Telefonia - Accessori



Marel Elettronica

via Matteotti, 51
13878 CANDELO (BI)

MODULISTICA PER TRASMETTITORI E PONTI RADIO CON DEVIAZIONE 75kHz

INDICATORE

di modulazione di precisione con segnalazione temporizzata di picco massimo e uscita allarme

CONVERTITORE

di trasmissione sintetizzato PLL in passi da 10kHz, filtro automatico, ingresso I.F., uscita 200mW

ADATTATORE

di linee audio capace di pilotare fino a 10 carichi a 600 ohm, con o senza filtro di banda

FILTRI

per ricezione: P.Banda, P.Basso, P.Alto, Notch, con o senza preamplificatore

LIMITATORE

di modulazione di qualità a bassa distorsione e banda passante fino a 100kHz per trasmettitori e regie

PROTEZIONI

pre amplificatori e alimentatori, a 4 sensori, con memoria di evento e ripristino manuale o automatico

1665 - 2370/2475 MHz

set di moduli per realizzare Tx e Rx fino a 2500MHz in passi da 10kHz

FILTRI

passa basso di trasmissione da 30 a 250W con o senza SWR meter

RICEVITORI

sintetizzati PLL in passi da 10kHz, strumenti di livello e centro, frequenze da 40 a 159,99MHz

AMPLIFICATORI

da 40 a 2500MHz con potenze da 2 a 30W secondo la banda di lavoro

ALIMENTATORI

da 0,5 a 10A e da 5 a 50V, protetti

AMPLIFICATORI

larga banda da 2 a 250W, per frequenze da 50 a 108MHz

ECCITATORI

sintetizzati PLL da 40 a 500MHz, in passi da 10 o 100kHz, uscita 200mW

MISURATORE

di modulazione di precisione con indicazione della modulazione totale e delle sotto portanti anche in presenza di modulazione

Per tutte le caratteristiche non descritte contattateci al numero di telefono/fax **015.25.38.171** dalle 09:00 alle 12:00 e dalle 15:00 alle 18:30 - Sabato escluso.

e-mail: info@www.marelelettronica.it ~ URL: www.marelelettronica.it

milag

Visitate il nostro

sito INTERNET

<http://www.milag.com>

E-mail: milag@milag.com

milag

milag elettronica srl I2YD I2LAG
VIA COMELICO 18 - 20135 MILANO

TEL. 02.5454.744/02.5518.9075 - FAX 02.5518.1441

1ª Mostra Scambio per Radioamatori



ORGANIZZA "BAFFO RICCIO"
A ZOLA PREDOSA (BO)

DI FRONTE ALLA COOP
IL 6 LUGLIO 2002

ORARIO AL PUBBLICO: 8.00-17.00

DISPONIBILITÀ LIMITATA DI TAVOLI PER GLI ESPOSITORI
DA 2,20 MT. CAD. - PER PRENOTAZIONI ED INFORMAZIONI
051.750745 (DALLE 18 ALLE 21 ESCLUSO LA DOMENICA)

OPPURE SEMPRE AL **333.2865444**

PARTECIPATE NUMEROSI!



Antiche Radio

RADIO NERI mod. "ROSA"

Giorgio Terenzi

Il ricevitore radio che mi accingo a descrivere appartiene a quella categoria di prodotti artigianali che Ditte locali, sorte nell'immediato dopoguerra, anni '46/'47, realizzavano a supporto della produzione delle Case più note per far fronte alla crescente richiesta di apparecchi radio che all'epoca costituivano, per la gente comune, la principale fonte d'informazione, ma anche di svago e di divertimento.

Devo doverosamente premettere che si tratta del primo esemplare di questa Marca bolognese che mi capita di prendere in esame ed all'inizio ero anche un po' scettico circa l'interesse che esso avrebbe potuto destare tra gli appassionati di radio antiche, sia per la sua probabilmente modesta diffusione, circoscritta nell'ambito regionale, sia perché di solito questi costruttori attingevano a progetti consolidati delle maggiori Case nazionali.

Quando, però, ho estratto il telaio dal voluminoso soprammobile in legno, la prima impressione è stata quella di notevole pulizia e professionalità d'esecuzione.

Generalità

Il telaio di supporto non consiste nella solita lamiera piegata a "U", ma è una vera e propria scatola saldata ai lati, aperta solo nel fondo e perfet-

tamente sbiancata, tanto da resistere, senza un punto di ruggine, all'umidità di anni di cantina, in cui era stato relegato l'apparecchio dopo l'uso (figura 1).

La lineare disposizione delle parti sul telaio rendono esteticamente armonioso l'oggetto, ad onta della manomissione at-

tuata in precedenti riparazioni nei riguardi del variabile (non più originale) e dell'altoparlante, che probabilmente era ancora del tipo con bobina di campo. D'altra parte ritengo che questi siano interventi necessari, se si vuole ridare vita al ricevitore e dare un senso a tale tipo di collezionismo.

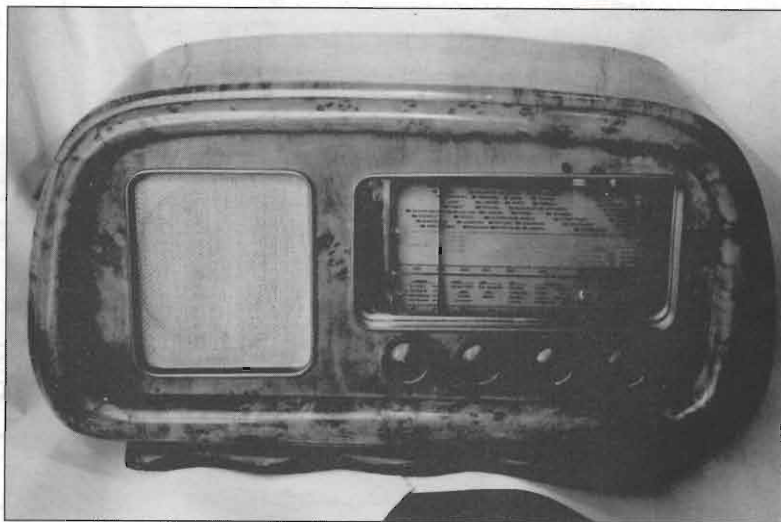


Figura 1 - Foto frontale del ricevitore.

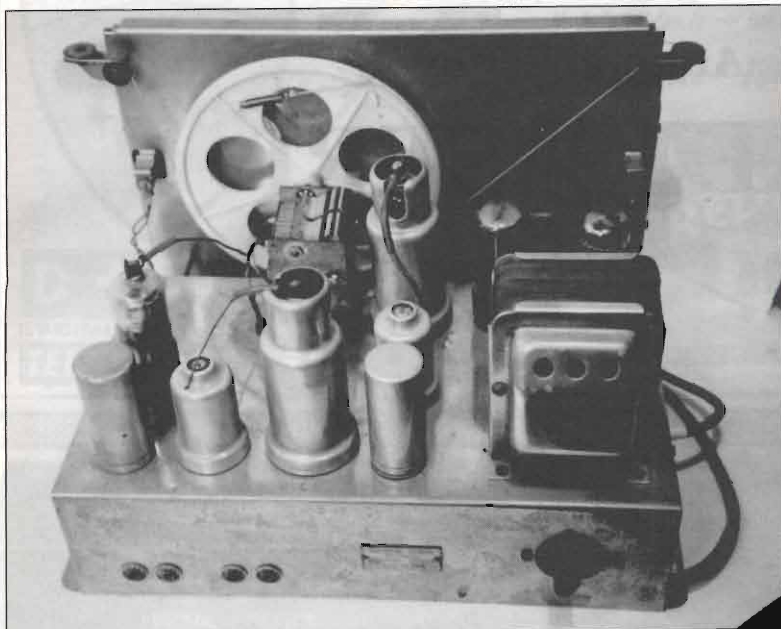


Figura 2 - Il telaio estratto dal mobile.

L'ampia scala parlante e le generose dimensioni dell'apparecchio (figura 2) contribuiscono a conferirgli un innegabile tono d'imponenza. Quando poi si capovolge il telaio, si resta veramente perplessi di fronte all'ordine perfetto ed alla disposizione razionale, accurata e ordinata

dei singoli componenti e della filatura del cablaggio (figura 3). Tutti i ritorni di massa fanno capo ad un filo di rame stagnato \varnothing mm 1,5 ancorato sul fondo e che corre parallelamente alle due linee su cui sono disposte le cinque valvole. La filatura dei collegamenti è inserita entro un gros-

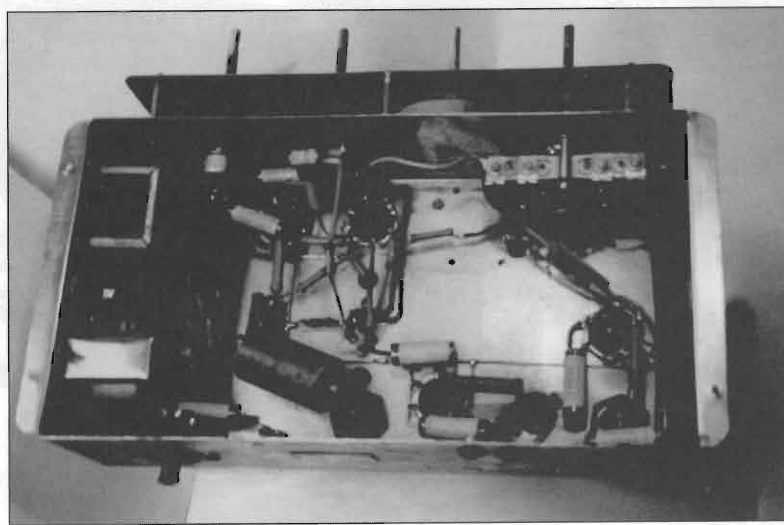


Figura 3 - L'ordinata disposizione dei componenti sotto il telaio.

so tubo sterlingato che percorre tre lati della base, dalla raddrizzatrice al commutatore di gamma. L'unico componente fuori posto risulta il grosso elettrolitico tubolare Ducati, aggiunto successivamente.

Lo schema elettrico

Mi era stata data una dritta: Radio Neri si ispirava alla Geloso, quindi ricercando tra la produzione di questa mitica Casa era possibile individuare lo schema corrispondente.

La ricerca si è basata anzitutto sulla serie di valvole impiegate che sono: 6TE8 convertitrice, 6NK7 amplificatrice di MF, 6Q7 rivelatrice e preamplificatrice BF, 6V6 finale audio e 5Y3 raddrizzatrice biplacca.

Il modello G.72 R/1, infatti, monta le stesse valvole del mod. Rosa ed anche i componenti minori corrispondono. L'unica variante riguarda la polarizzazione della finale 6V6, che nel modello Geloso è ottenuta con la resistenza di catodo di 250 Ω e relativo elettrolitico in parallelo, mentre la Radio Neri adotta il sistema del catodo a massa; la tensione negativa di griglia è quindi prelevata dal ritorno di massa dell'anodica attraverso resistenza di 130 Ω , in aggiunta a quella di 50 Ω che crea la polarizzazione negativa di base del CAV delle due prime valvole. Comunque nella 6V6 la tensione negativa di griglia G1 rispetto al catodo deve essere di circa 12 V.

Anche la preamplificatrice 6Q7 è polarizzata diversamen-

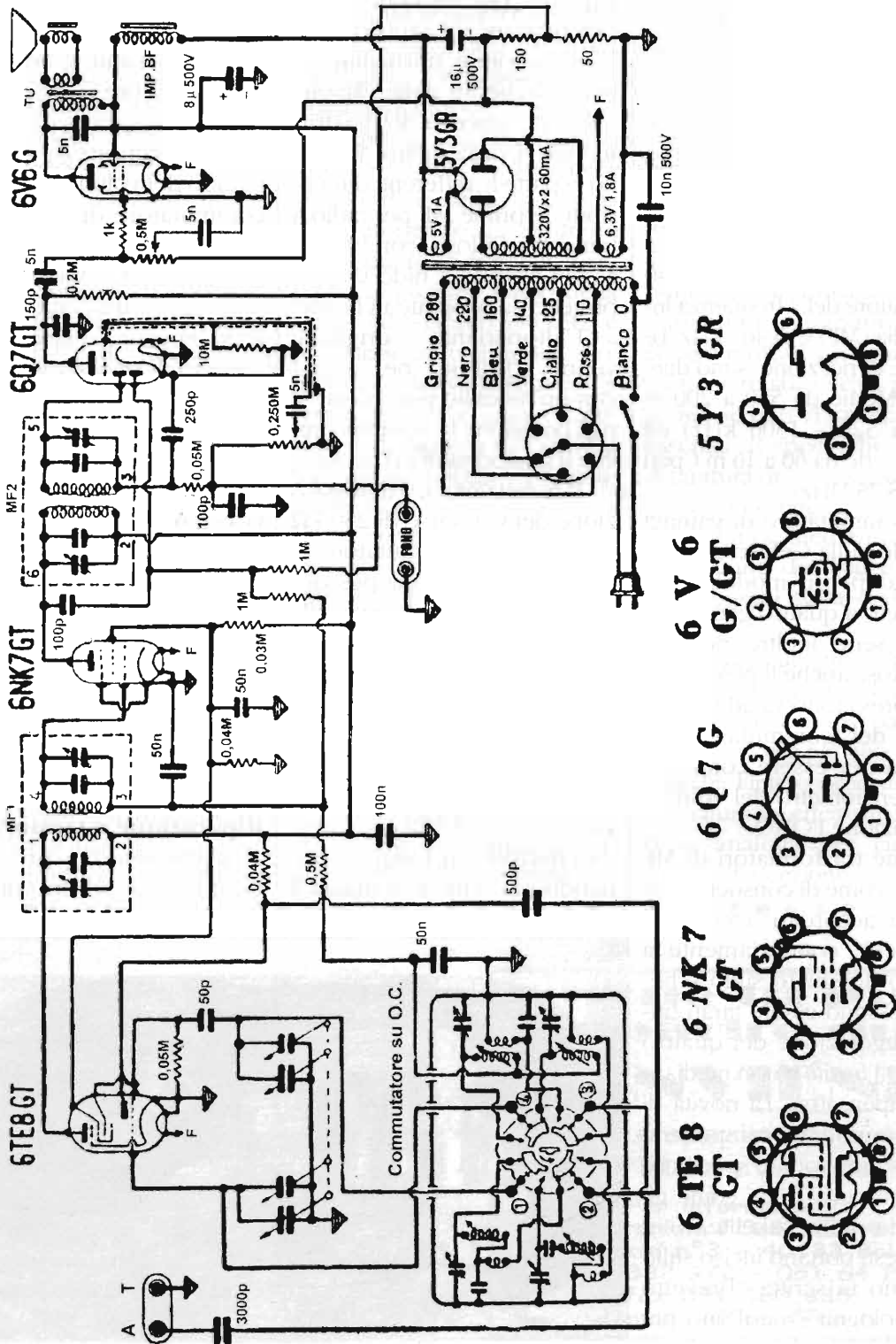


Figura 4 - Schema elettrico del mod. Rosa della Radio Neri.



te: il catodo è a massa e la G1 è polarizzata tramite resistenza di $10\text{ M}\Omega$.

Lo schema elettrico di figura 4 è il risultato di questa ricerca, ed è stato corretto in base alle differenze riscontrate sull'esemplare in oggetto. Come si vede, si tratta di una classica supereterodina con triodo-epitodo convertitore e variabile a due sezioni uguali di $440+440\text{ pF}$. Il valore della frequenza intermedia (MF) è di 467 kHz . Le gamme di ricezione sono due: Onde Medie da $550\text{ a }200\text{ m}$ (pari a $526 - 1500\text{ kHz}$) ed Onde Corte da $60\text{ a }16\text{ m}$ (pari a $5 - 18,75\text{ MHz}$).

Il commutatore di gamma è quello della Geloso ed è disegnato per il modello più completo a quattro gamme di questa serie; inoltre, nel modello Rosa anche il polo caldo della presa fono va ad una sezione del commutatore di gamma per essere connesso al potenziometro del volume in posizione FONO.

I due trasformatori di MF hanno, come di consueto, due circuiti accordati accoppiati che però, contrariamente a quanto disegnato sullo schema, possono essere tarati tramite regolazione dei quattro nuclei di ferrite e non mediante compensatori. La novità di questi importanti componenti è che sono prodotti specifici e originali della Ditta, come gli zoccoli octal in bakelite, e come questi portano inciso sullo schermo la scritta "Brevetto Neri-Bologna"; ma il lato più positivo è che lo schermo cilindrico d'alluminio è inserito

a pressione sulla base di sostegno e può essere sfilato facilmente per un controllo o per riparare un guasto, così come avviene normalmente per gli schermi delle valvole. L'aspetto interno del trasformatore ricorda molto da vicino, a parte le differenti dimensioni, le prime MF per radio a transistor Geloso, con bobine assiali avvolte a nido d'api e protette da coppette in ferrite.

L'altoparlante originale venne sostituito per avaria con un modello più recente e nell'occasione fu sostituito anche il trasformatore d'uscita.

Il potenziometro di regolazione del volume è di $250\text{ k}\Omega$ e, quando il commutatore di gamma è nella prima posizione a sinistra, è collegato alla presa fono; negli altri casi riceve il segnale rivelato direttamente dal secondario di MF2.

La griglia controllo della 6V6 riceve la polarizzazione negativa attraverso un potenziometro di $0,5\text{ M}\Omega$ che funge da controllo di tonalità, ponendo più o meno a massa il

segnale tramite un condensatore di 5 nF .

Sul frontale vi sono quattro manopole di comando in linea sotto l'ampia scala parlante; a partire da sinistra abbiamo: comando di tonalità con interruttore di rete, comando del volume, sintonia e commutatore di gamma. Sul retro del telaio (figura 5) sono disposte le boccole della presa di terra e antenna, la presa fono bipolare, la targhetta col numero di serie e modello ed il cambio tensione.

La disposizione delle valvole sul telaio, a partire da sinistra, è la seguente: 6TE8 G/GT, 6NK7 GT, ed in seconda linea 6Q7 GT a fianco del variabile, e di seguito 6V6G e 5Y3 GR, seminascolte dal grosso trasformatore d'alimentazione. I due cilindri metallici completamente chiusi sono gli elettrolitici di livellamento a vitone.

Riparazione e taratura

L'intervento principale eseguito su questo apparec-

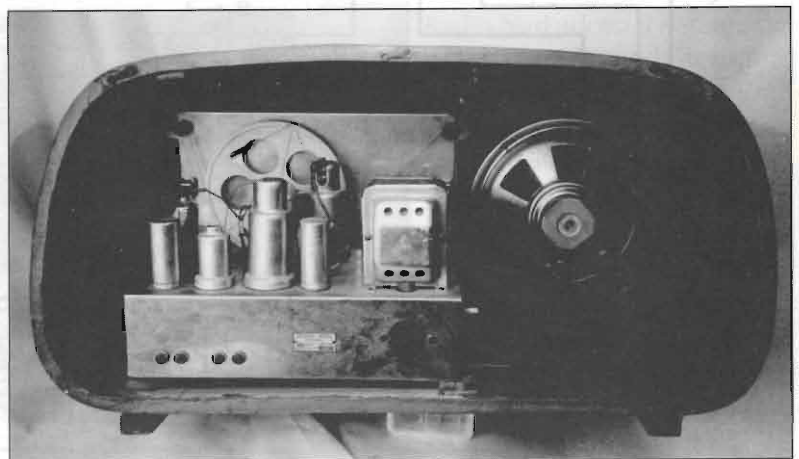


Figura 5 - L'apparecchio visto da dietro.



chio (che risultava privo di sensibilità riuscendo a ricevere solo la stazione locale più potente) è consistito nella sostituzione di un condensatore di accordo della MF1 che era variato di valore tanto da non rendere possibile la taratura dello stadio. Quando, iniettando un segnale modulato a 467 kHz, non si riesce ad aumentare la debole nota audio pur agendo per tutta l'escursione del nucleo filettato di regolazione, è evidente che la media non si accorda e nella maggioranza dei casi ciò dipende dalla capacità in parallelo.

E' stato sostituito anche un elettrolitico di livellamento, che è risultato leggermente in perdita. Infine si è proceduto alla completa revisione della taratura.

Allo scopo occorre un generatore modulato; la valutazione dell'intensità della nota in uscita dall'altoparlante può essere fatta ad orecchio, ma i risultati saranno decisamente

migliori se si sostituirà l'altoparlante con una resistenza di pari valore ohmico e si collegherà ai suoi capi un tester analogico predisposto sulla portata BF output.

Anzitutto, occorre mettere in passo il circuito oscillatore con l'indice della scala parlante, ponendo quest'ultimo su un punto di frequenza segnata all'estremo basso della scala (ad esempio 550 kHz) e predisponendo il generatore modulato su tale frequenza. A questo punto si regola il nucleo della bobina dell'oscillatore per sintonizzare perfettamente la nota.

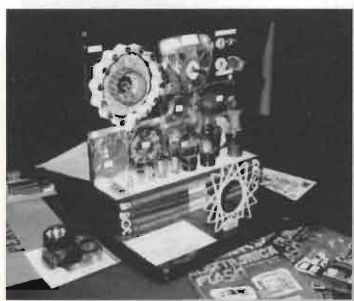
Seguendo lo stesso procedimento, si regola il compensatore dell'oscillatore su un secondo punto di frequenza (ad esempio, 1 500 kHz) marcata all'estremo opposto della scala parlante.

Ora occorre allineare il circuito accordato d'entrata con quello dell'oscillatore, in modo che su qualunque punto dell'intera gamma coperta dal-

l'escursione del variabile le due frequenze, d'ingresso e d'oscillatore, differiscano sempre dell'esatto valore della media frequenza.

Si regolerà quindi il nucleo della bobina d'entrata su un punto di frequenza verso l'estremo basso della gamma ed il compensatore in parallelo al variabile d'entrata su un punto all'estremo alto. Questi due punti di taratura sono spesso indicati con una tacca particolare sulla scala parlante, ma se non vi fossero ed in assenza di specifiche norme di taratura della Casa, si consiglia di prendere a riferimento per le Onde Medie i punti di gradazione dei 600 e 1 200 kHz segnati sulla scala parlante.

Ognuna di queste regolazioni va ripetuta sui due punti opposti della scala parlante, finché non vi è più necessità di ritocchi; l'intero procedimento di taratura va effettuato in maniera analoga per ciascuna gamma di ricezione.



**Restauro
Radio
d'Epoca
Ricostruzione
Bobine**

FRANCESCO CATTANEO

Via Don Luigi Repetti, 111
20027 Rescaldina - MI
Tel. 0331.469325

**Anche tu puoi
apparire qui!**

CONVIENE!

Questo spazio costa solo
65 Euro (I.V.A. esclusa)

Per informazioni:

Soc Editoriale FELSINEA S.r.L.
via Fattori n°3 - 40133 Bologna
Tel. 051.382.972 - 051.64.27.894
fax 051.380.835
e-mail: elflash@tin.it



COMBINATORE TELEFONICO CELLULARE LOW-COST



Giorgio Pisani

Questo progetto ci è stato descritto dallo stesso Autore in occasione della promozione degli Inventori tenutosi nella Fiera di Forlì del 8-9 dicembre u.s. Visto quale premiato e l'interesse suscitato a noi ed altri, ve lo proponiamo come pseudo articolo ed ulteriore premiazione.

Potrebbe interessare anche a Voi.

Ovviamente ci scusiamo con i medesimi del forte ritardo nella pubblicazione ma è meglio tardi che mai; i problemi editoriali possono essere tanti.

Ed è proprio questa situazione che mi ha portato a realizzare un combinatore telefonico che si possa interfacciare alla rete GSM.

Sul mercato sono già presenti molti apparecchi di questo tipo, ma, data la loro complessità, vengono proposti a prezzi non sempre convenienti a chi non richiede particolari "performances".

Invece il sistema che ho prodotto riesce egregiamente ad effettuare la funzione principale del combinatore telefonico, cioè quella di avvertire una o più persone che una situazione di allarme si sta verificando, richiedendo l'impiego di pochi e semplici componenti elettronici. Infatti il "valore aggiunto" della mia





Combinatore telefonico cellulare Low-Cost

realizzazione non si trova nell'hardware ma piuttosto nel software installato nel microcontrollore.

Hardware:

Il sistema è composto da due parti principali:

- 1- telefono cellulare (tipo ERICSSON 868, 888, 788, T10, T18)
- 2- combinatore telefonico

Realizzazione:

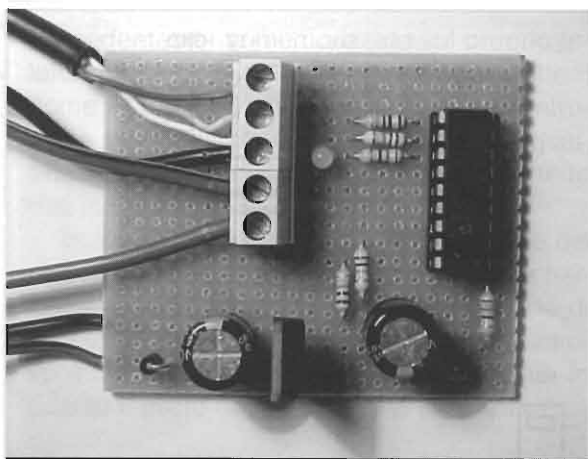
Il reperimento del materiale è molto semplice, infatti molti lettori probabilmente già possiederanno uno dei telefoni sopraelencati (magari chiuso in un cassetto perché oramai in disuso). Se così non fosse è possibile acquistarne uno, magari usato, o nuovo ottenendo sicuramente un forte sconto in quanto rimanenza di magazzino.

La piastra sulla quale montare i componenti è realizzabile tramite fotoincisione oppure, visto l'esiguo numero degli stessi, è possibile l'impiego di una basetta millefori.

Il cavo che connette la scheda al telefono contiene tre conduttori (Tx+Rx+Massa), e necessita all'estremità di un connettore per il telefono, acquistabile in un negozio specializzato o "ricavabile" da un comune auricolare.

Le connessioni vanno effettuate nella seguente maniera:

Connettore	Microcontrollore
Pin2	-> RB4
Pin3	-> GND
Pin4	-> RB5



Impostazioni:

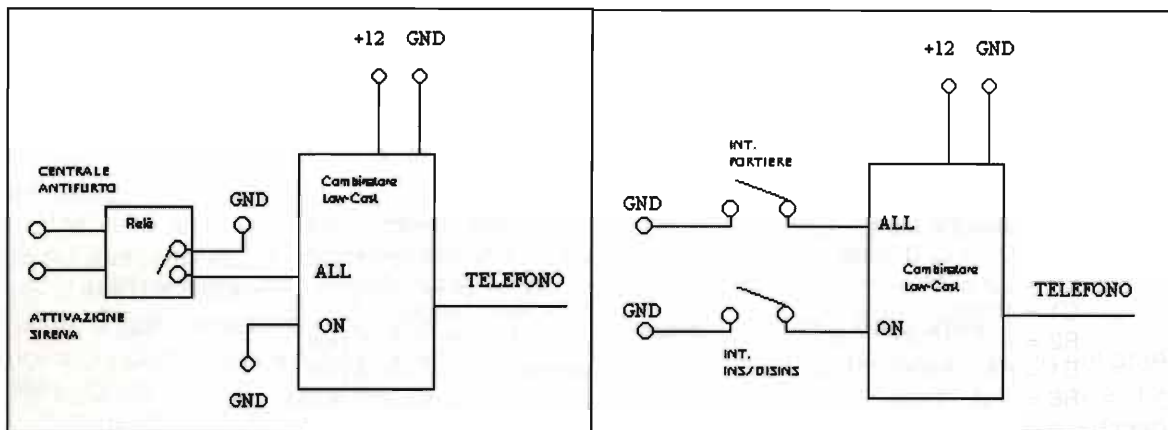
I numeri telefonici a cui si vuole far giungere la "chiamata di allarme" vanno memorizzati sulla SIM destinata al combinatore. Per chi non lo sapesse, questa operazione si effettua facilmente tramite il menù del cellulare. È possibile memorizzare fino ad otto numeri destinatari dell'allarme, e questi dovranno essere presenti nelle prime otto posizioni della SIM (i numeri presenti nelle altre posizioni non verranno presi in considerazione). I numeri possono avere lunghezza che varia dalle tre alle dieci cifre, per cui è possibile memorizzare numeri sia di telefoni fissi che di cellulari.

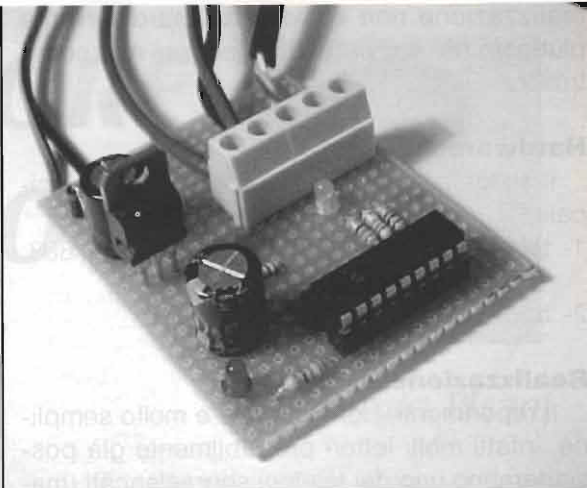
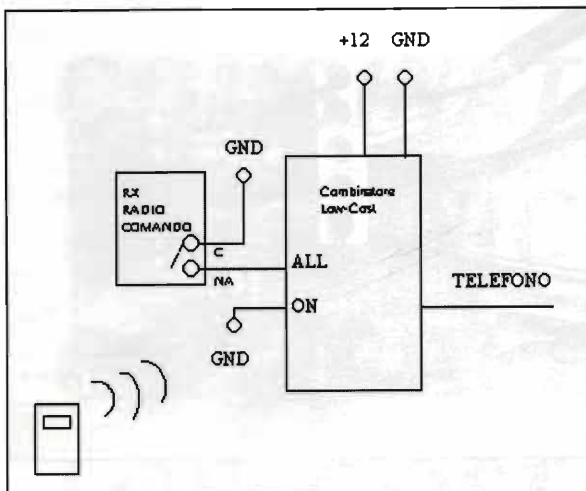
È importante memorizzare i numeri nella forma "short" ovvero non preceduti dal +39.

Installazione:

Propongo tre esempi d'uso del combinatore:

- 1- Collegamento ad una centrale d'allarme di un appartamento.



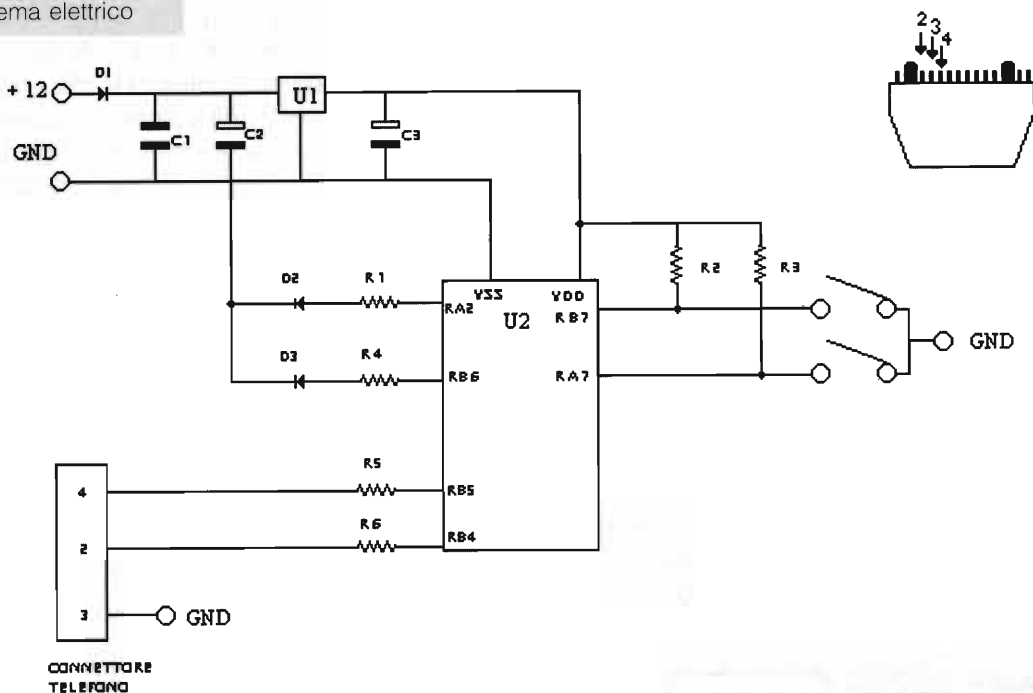


Quando si verificherà l'allarme, il relè porterà a massa il morsetto ALL. Per cui, essendo il combinatore operativo (negativo sempre presente sul morsetto ON) il ciclo di chiamate inizierà.

2- Installazione in auto.

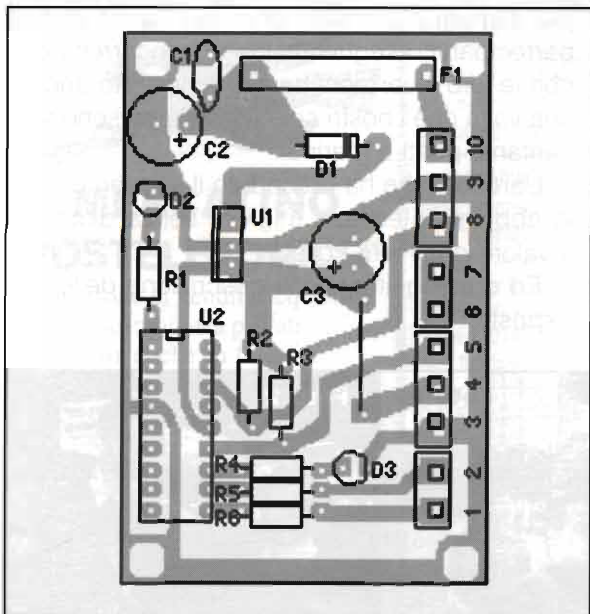
Prima di scendere dall'auto è necessario attivare l'interruttore d'inserimento, si avranno quindi 30 sec. per chiudere le portiere. A que-

Schema elettrico



- D1 = 1N4007 diodo
- D2 = D3 = LED 3mm
- C2 = C3 = 440µF25V cond. el.
- C1 = 100nF cond. mult.
- R2 = R3 = 10kΩ - 1/4W
- R1 = R4 = 680Ω - 1/4W
- R6 = 1kΩ - 1/4W

- R5 = 22kΩ - 1/4W
- U1 = 7805 regolatore
- U2 = PIC16F628 20MHz micro programmato
- 1x = Portafusibile C.S.
- 2x = Morsetto C.S. 2 poli
- 2x = Morsetto C.S. 3 poli
- 1x = Spezzone Cavo Nudo



sto punto il combinatore andrà "in guardia" e quindi all'apertura di uno sportello,

trascorsi 10 secondi, se non avverrà il disinserimento, inizierà il ciclo di chiamate.

3- Telesoccorso.

Quando il pulsante radiocomando connesso alla scheda verrà premuto il relè porterà a negativo il morsetto ALL. Per cui, essendo il combinatore operativo (negativo sempre presente sul morsetto ON) il ciclo di chiamate inizierà.

Funzionamento:

Una volta alimentato, il microcontrollore verificherà la presenza e l'avvenuta accensione del cellulare ad esso connesso, fatto questo si passerà alla lettura dei numeri presenti sulla SIM.

Per armare il sistema è necessario portare a negativo il morsetto ON, in questa condizione il combinatore attende 30 sec. per poi diventare operativo, condizione segnalata dal led D2.

Una volta armato, alla presenza di negativo sul morsetto ALL il combinatore inizia il ciclo d'allarme, ovvero inizia una serie di telefonate a tutti i numeri presenti nelle prime otto posizioni della rubrica, condizione segnalata dal LED D3.

Quindi chi riceverà la chiamata, se avrà

precedentemente memorizzato sul proprio telefono il numero dell'antifurto (magari sotto il nome ALLARME), sarà avvisato che un'intrusione si è verificata nell'abitazione o che qualche malintenzionato ha aperto lo sportello dell'automobile.

Inoltre, in caso qualcuno sia in possesso del numero dell'ALLARME, e volesse fare lo "scherzetto" di tenere occupato il cellulare al fine di evitare la notifica dell'avvenuta intrusione, si troverà immediatamente la chiamata rifiutata in quanto il micro riconoscerà tale situazione.

Alimentazione del telefono:

Per quanto riguarda l'alimentazione del telefono, propongo una soluzione molto economica ed efficace: l'arrivo diretto della corrente tramite il circuito stampato. Al morsetto OUT5 infatti è presente una tensione di 5V, prelevata direttamente da U1, che portata al telefono permetterà l'uso continuativo dello stesso. La connessione dei cavi può avvenire direttamente ai piedini presenti sul telefono (facendo attenzione a rispettare la polarità) o più elegantemente con l'ausilio di una vecchia batteria "svuotata" degli elementi e usata come supporto. È da notare che nonostante sul telefono sia riportata come tensione di lavoro 4.8V, l'alimentazione a 5V non comporterà alcun danno al cellulare. Infatti il valore 4.8V è riferito ad una tensione media, e quindi il fatto di lavorare con 0.2V in più sarà una situazione normale per il telefono (provato anche dal fatto che l'indicatore della batteria segnerà 1/2 o 3/4 di carica).

Per ricevere tutte le informazioni relative al progetto descritto potete scrivermi al seguente indirizzo e-mail: giorgio.pisani@libero.it o al 3200441887. A tali recapiti posso anche fornire il programma del micro o meglio lo stesso programmato e procurarvi il cavo per il telefono. Inoltre posso informarvi circa altri progetti relativi all'uso del cellulare applicato al contesto "sicurezza".

Segue concorso inventori

Già molta altra stampa ha parlato del grande successo avuto in Forlì la 15^a Fiera dell'elettronica tenutasi come detto il 8 e 9 dicem-



bre u.s. e noi non vogliamo ripeterci.

Cinque mostre in una, un successo nel successo.

Ma noi di E.F. siamo dei tradizionalisti e dall'inizio di questa tua rivista, abbiamo sempre sostenuto di metterci al servizio per dare "una mano per salire" e in questa Fiera che si ripete questo Concorso in ogni edizione, non potevamo non essere presenti quali sostenitori.

Ragione per cui ci onoriamo di presentare ai

più distratti o a coloro che non hanno potuto parteciparvi, i seguenti signori concorrenti che con le loro invenzioni hanno dimostrato ancora una volta che i nostri concittadini non sono solo cantanti, poeti e marinai.

L'articolo che ha preceduto il seguente testo lo abbiamo ritenuto il migliore senza diminuire il valore degli altri colleghi.

Ed ora seguitemi nella descrizione delle foto esposte.



Foto 1 - Il pubblico anche con il freddo pungente della mattina fa ressa per entrare nei padiglioni.

Foto 2 - L'organizzatore, il Sig. Massimo, premia con coppa e assegno, il vincitore da noi designato, il sign. Giorgio PISANI (l'autore del progetto esposto).

Foto 3 - Il nostro Direttore quale foto di circostanza fra i partecipanti del 7° Concorso Inventori. Dimenticavamo di dirvi che è stata consegnata una bella coppa a tutti i partecipanti.

Foto 4 - Davide COSCIANI, 34125 Trieste - Via della Ginnastica,43 - tel. 040 636611, ha presentato un condizionatore di segnali a due fili quale innovativo sistema per qualsiasi strumento o sensore. Per chi vuole saperne di più... c'è l'indirizzo.

Foto 5 - Ermes MANGOLINI- 44026 Bosco Mesola - via Nuove Corriere,40 - tel. 0533 794163, ha ideato come salire sui pali telegrafici e della luce senza usare speroni e braghe e standosene comodamente seduti. Anche in questo caso gli interessati possono rivolgersi all'indirizzo sopracitato.

Foto 6 - Pietro DI LUIGI - 64023 Selva Paiana - via Garibaldi, 54 - tel 085 8071228, presentava una scheda per azionamento di macchine pericolose. Maggiori info? Come sopra!

N.D.R.: Un simile concorso meriterebbe una più consistente partecipazione. La stampa e la TV sono presenti anche se non c'è un Frizzi a presentare.



MERCATINO POSTELEFONICO®

occasione di vendita acquisto e
scambio fra privati,
ora anche su Internet
www.elflash.com/mercatin.htm

VENDO - CEDO - OFFRO - REGALO

VENDO in ottime condizioni: YAESU FT767GX, YAESU FRG7700, KENWOOD TS711E, PK232MBX, INTEK KT210EE, YAESU FT470, INFO TECH M200E, keyer ETM3, ROSMETRO ZG Mod.500, ROSMETRO ZG Mod.HP500, ROSMETRO OSKER SWR200

Davide - **13040** Palazzolo Vercellese VC - Tel. 0161 818010 - e-mail: giomocca@tin.it

CEDO contatore geiger Frieseke Und Hopfner digitale anni '90, tre sonde, tripla alimentazione, cassa trasporto professionale in alluminio, nuovo a 1490,00 euro.

Francesco - Tel. 333 6280098

VENDO RTX ALINCO DJ 195 ANCORA IN GARANZIA COPERTURA BANDA 140-170 MHZ.ZONA FIRENZE E PROVINCIA, PRATO E PROVINCIA PREZZO EURO 150

Filippo - **50019** Sesto Fiorentino FI - Tel. 348-5118442 - e-mail: omnia73@inwind.it

VENDO PALMARE PALM M 100 AQUISTATO IN DICEMBRE 2002 CON CAVO CONNESSIONE MAC E P.C.SOFTWARE CUSTODIA E IMBALLO ORIGINALE PREZZO EURO 100

Filippo - **50019** Sesto Fiorentino FI - Tel. 348-5118442 - e-mail: omnia73@inwind.it

VENDO KENWOOD TM-255 VHF CON SSB.IMBALLATO NUOVO,COMPERATO E MAI USATO.380EURO.

Roberto - Tel. 3358325633 - e-mail: iv3tpw@yahoo.it

VENDO generatore audio a bassissima distorsione HP 4204A fino ad 1 MHz, strumento eccellente 200 euro.

Roberto - **33030** Buia UD - Tel. 328 7756278 - e-mail: robivesna@libero.it

VENDO Oscilloscopio TEKTRONIX 2235 100 Mhz perfette condizioni

Alberto - Tel. 3805176180 - e-mail: alblong@tiscali.it

VENDO Yaesu FRG100 - RX HF 50kHz/30MHz CW/SSB/AM - Perfetto come nuovo completo di imballo, manuali e schemi.

Antonello - Tel. 3356674345 - e-mail: swl2369@tin.it

VENDO VARIAC a giorno da 3,5 kW, 220 Vca con presa intermedia 110V, 40 Euro. - Tester ICE 680R completo ma non funzionante (strumento OK) con manuale, no cavi, 12 Euro. - Prezzi più spese postali in contrassegno. Info e foto a richiesta via email.

Flavio - **10142** Torino - Tel. 011-4033543 - e-mail: fgat@libero.it

VENDO Tester digitale Metrix MAN X520A poco usato con scatola, manuale e cavi, 35 Euro. - Cuffia senza fili stereo ad infrarossi Trevi, come nuova con manuale, 20 Euro. - Prezzi più spese postali in contrassegno. Info e foto a richiesta via email.

Flavio - **10142** Torino - Tel. 011-4033543 - e-mail: fgat@libero.it

VENDO 3 amplificatori audio a valvole OTL autocostruiti 25w * 2 di ottime qualità costruttive e soniche a 500 euro l'uno o 1400 in blocco Tony - **72018** San Michele Salentino BR - Tel. 338-8054882 dopo le 19 - e-mail: tmiccoli@hotmail.com

VENDO RX O.T.E. R7B, LF/MF/HF, tutti i modi, completo del manuale tecnico d'uso e di manutenzione, apparato da me recentemente descritto su Radiokit - Manuali tecnici R-390/URR e R-390A/URR e 651S-1 su CD-Rom o stampati. Federico - Tel. 348 2656857

VENDO Preamplificatori VHF 140/175MHz guadagno 12dB alim. 12/16Vcc, max potenza commutabile 25W, Micro-Line mod. MICRO-RB2. Connettori in/out PL259, contenitore fusione alluminio. Nuovi confezionati. Cad. 25 Euro ss. - 6 in blocco 120 Euro ss.

Giorgio Godio - Via dei Boschi 1 - **28882** Crusinallo VB - Tel. 0323641927 - e-mail: giorgio.godio@libero.it

VENDORx Bearcat 1000 10kc/30MHz A44 mod. Kenwood 401 A UHF FM - Provavilavole Centrad M 751 - Telecamera + video 5" x porta o sorveglianza - Registratore Brainmost Learning System Fiorino - **12056** Mango CN - Tel. 0141 89139 - e-mail: fierian@tin.it

VENDO portatile Yaesu VX-5R usato solo in ricezione e con imballo originale a Euro 206,00 trattabili. Chiamare dalle 19:00 alle 21:00 o scrivete all'ind.

Danilo - **60027** Osimo AN - Tel. 0717109306 - e-mail: carl@inwind.it

VND pezzi di ricambio (cappe, cornette, dischi, cordoni, etc.) di vecchi telefoni, marche face standar, siemens, tele norma, etc

Antonio - Tel. 3387216274

VENDO per cessata attivita' coppia di generatori di segnali RF valvolari: Hp 608c VHF att. a pistone perfetto e Hp 612a UHF funzionante ma con una valvola 4042 da sostituire, entrambi con manuali service originali - Prezzo di realizzo da concordare.

Giancarlo - **15100** Alessandria - Tel. 3289667062 - e-mail: giancarlo.pozzi@email.it

VENDO Mixer Vivanco 4 canali monitor, nuovo imballato, 25 Euro. - Prezzi più spese postali in contrassegno. Info e foto a richiesta via email.

Flavio - **10142** Torino - Tel. 011-4033543 - e-mail: fgat@libero.it

VENDO microfono da base anni '70 in USA della Conrac Corp. Turner Mod. 254 HC nuovo scatola con garanzie 154,94 euro

Angelo - **55049** Viareggio LU - Tel. 0584-407285 ore 16-20

VENDO transceiver TR7 Drake HF bande + PS7. Alimentatore + microfono da tavolo Astatik + Amplificatore lineare FL2277B completi di manuali e schemi in italiano. Prezzo 1,033 euro. Non spedisco. Qualsiasi prova mio QRA.

Valerio - Tel. 0445 851258 (dopo le 18)



ogni mese su
www.clhi-fi.it

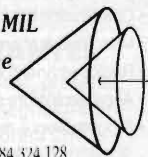
il CENTRO LABORATORIO HI-FI s.a.s.

presenta il meglio del Surplus del settore

la componentistica attiva e passiva americana norme MIL

Componenti professionali Altae vecchia produzione
e tanto, tanto altro. Cliccare per credere!

via Don Minzoni, 7 - 55049 VIAREGGIO (LU) • Tel. 0584.963.419 - Fax 0584.324.128



VENDO ad amatori del surplus ricevitore valvolare originale USA National mod. SW54 anni 1951-58 4 bande 0,54/30MHz buono stato funzionante completo di trasformatore 220/117 120,00 euro - Generatore HP 6529 10Hz/10MHz 100uV_L-3VL su 50/600 ohm 180,00 euro. Angelo - **55049** Viareggio LU - Tel. 0584-407285 ore 16-20

VENDO quarzi da recupero
Alberto - **62014** Corridonia MC - Tel. 07333202005 - e-mail: tognetti.a@libero.it

VENDO test computerizzato per riparare i telefoni GSM 100 euro compreso il manuale - Decoder digitale Nokia 9200 450 euro - Metal detector digit con discriminatore di tutti i metalli 200 euro - Microspia prof. SMD 80 euro
Andrea - **44100** Ferrara - Tel. 0533.650084 - 338 2666113

VENDO PC portatile Compaq Presario serie 1200 come nuovo imballi e software originali a 750 euro
Claudio - **27100** Pavia - Tel. 338-8006620 - e-mail: befera.claudio@virgilio.it

VENDO Control Box per i seguenti rotori Kemprow: KR500 Elevazione Euro 60; KR 400-RC Azimut Euro 60. Entrambi sono completi di manuale e schema.
Alberto, IW1PFS - **10123** Torino - Tel. 011884388 - e-mail: iw1pfs@inwind.it

VENDO 30 metri cavo cellflex 7/8 pollice marca Andrew nuovo con relativi connettori transizioni da 7/8 pollice a connettore N femmina (n2) al miglior offerente.
Massimo - **20132** Milano - Tel. 3473126438 - e-mail: itauno@tiscalinet.it

VENDO visualizzatore panoramico SINGER fino a 30 MHz 250 Euro. Vendo RTX IRET mod PRC 247C da 0,5 a 30 MHz am-cw-ssb da 3 a 20 W, con manuale e mic. originale, alim. 24 Vcc. 500 Euro.
Andrea - La Spezia - Tel. 338/6353508

LX Lorix srl
Dispositivi Elettronici
Via Marche, 71 37139 Verona
www.lorix.com ☎ & fax 045 8900867

- Interfacce radio-telefoniche simplex/duplex
- Telecomandi e telecontrolli radio/telefono
- Home automation su due fili in 485
- Combinatori telefonici low-cost
- MicroPLC & Microstick PIC e ST6
- Radiocomandi 5 toni e DTMF
- Apparecchiature semaforiche
- Progettazioni e realizzazioni personalizzate di qualsiasi apparecchiatura

VENDO rtx hf icom 728 con manuale italiano e imballo veramente come nuovo da vetrina usato solo ricezione euro 420 intrattabili. vendo filtro cw 500hz yaesu xf-110c per ft1000d ft900 frg100 ecc.
Stefano - **62029** Tolentino MC - Tel. 3406159729 - e-mail: scragli@tin.it

VENDO oscilloscopi TES 0372 Philips PM 3200, millivoltmetro-Dbmetro a valvola d'epoca, Gen. Quadra impulsi Thandar fino a 5MHz valvole audio/radio, cuffie Hi-Fi vari modelli Sennheiser-Sony anche a infrarossi.
Danilo - **20017** Rho MI - Tel. 02 9307462

VENDO oscilloscopi Tek 475 (200MHz) e 475A (250MHz) doppia traccia e base dei tempi, ottime condizioni a euro 390 e 460 o SCAMBIO conguagliando con analizzatore di spettro. Disponibilità manuali. Massima serietà
Maurizio - Udine - Tel. 0432 42486 serali

VENDO BC610 - BC1000 - BC603 - BC604 - BC312 - 19MKIII - Rx SFR - WS68 - TRC7 - C11 - C42 - TG7 - T300 - T70 - G1528 - GRR5 - CPRC26 - GRC9 - Rx GRC9 - URC4 - ER40 - URC4 - VRC8 - RR44A - R7B/OTE - R442 - Rx Canadian 9 senza cofano casse taratura BC1000/BC611
Adelio - **52100** Arezzo - Tel. 0575 352079

VENDO Swan 3008 - Braun SE400 - Braun SE600+LT7PZ - PRC 8/9/10 - PRC 6/6
Adelio - **52100** Arezzo - Tel. 0575 352079

VENDO Brionvega TS502 "Cubo" 3 esemplari diversi colori - Multimetro Tektronix DM501A + alimentatore
Michele - Tel. 0434 660358 ore 19/21 - e-mail: elpord@iol.it

VENDO O PERMUTO 3 RTx 43MHz 5W intek palmari con due pacchi batteria antenne e caricatori - 1 TRx 43MHz Lafayette palmare 5W due pacchi batterie antenne caricatore. Apparat Omologati. In blocco 200 Euro - Permuto con fotocamera digitale o Collins R392 URR.
Giorgio Godio - Via dei Boschi 1 - **28882** Crusinallo VB - Tel. 0323641927 - e-mail: giorgio.godio@libero.it

VENDO lineare hfx rtx qrp max 200 w pep B7 euro 85. ricevitore palmare icom icr2 come nuovo euro 165 accordatore hf wark yaesu fc707 validissimo x rtx hf mobili euro 135
Stefano - **62029** Tolentino MC - Tel. 3406159729 - e-mail: scragli@tin.it

VENDO Air Band receiver scanner palmare Maycom AR108 108-136 Mhz Weather band 137-180 Mhz, come nuovo, imballo e manuale. Euro 90. Foto via e-mail.
Gianguido - **43100** Parma - Tel. 0521-782344 - e-mail: roomdue@tin.it

VENDO Apparat vari tipi RT66/67/68 anche con alimentatori PP112 24V/PP109 12V - RT70 completo di alimentatore e cavi
Alessio - Tel. 3474948123 - e-mail: psgme@tin.it

VENDO Cassettine CY684/GR ricambi e accessori di riserva per stazioni VRC/RT ecc, contengono valvole, amperiti, fusibili, vibratore in elegante scatola alluminio
Alessio - Tel. 3474948123 - e-mail: psgme@tin.it

VENDO surplus da materiale originale USA offro provavalvole tipo TV7-D/U completi di manuale
Alessio - Tel. 3474948123 - e-mail: psgme@tin.it

VENDO Multimetro TS-352 B/U (il classico multimetro elettronico americano e' racchiuso in un robusto contenitore di alluminio da cm20x29x15 per 6,5kg di peso anni '70/'80)
Alessio - Tel. 3474948123 - e-mail: psgme@tin.it

VENDO ultimi 2 VFO per collins 390 urr uso ricambi, valvole, variabili, apparati tipi RT VRC 19MK3 BC312 SEM 35/25, materiale componentistico ecc
Alessio - Tel. 3474948123 - e-mail: psgme@tin.it

VENDO causa doppione JRC 135 in ottime condizioni sia esternamente che elettronicamente compreso di BWC filtri a 1800 2400 un vero gioiello prezzo richiesto completo di istruzioni in Italiano euro 1495
G. M. - Via Nobili 9 - **40062** Molinella BO - Tel. 051-880142 - e-mail: i4ymo@hotmail.com

VENDO ricevitore russo R326 am ssb fino a 20megahertz euro 150A
Marco - Tel. 0564 992822 - e-mail: rosaliamarco@libero.it

VENDO ricevitore jrc 535 + altoparlante icom sp 20 euro 1000, tutto come nuovo.
Marco - Tel. 0564 992822 - e-mail: rosaliamarco@libero.it

VENDO Ricevitore trasmettitore valvolare onde decametriche DANCOMM, ottima costruzione vendo, 200 euro
Gianfranco - Tel. 3389306543 - e-mail: emamor@netanday.it

VENDO Oscilloscopio Tek 465M perfetto max garanzia, qualsiasi prova. 100MHz, 2 tracce e 2 base tempi. Max scansione 5nS/div; sensibilità da 1mV a 5V/div. Tempo salita 3,5nS. Possib. separaz. base tempi princip. e second. Sign. calibr. tensione e corrente.
Gianni - **97013** Comiso RG - Tel. 3476549365 - e-mail: ops67@tiscalinet.it



VENDO Digital Multimeter FLUKE 8000A perfetto con batterie sostituite, all'interno anche il caricabatterie compresa relativa sonda originale FLUKE per alta tensione (TV) misura in mA, ACV DCV etc. verde con frontale rosso su profilo nero. Max garanzia, 80 euro
Gianni - **97013** Comiso RG - Tel. 3476549365 - e-mail: ops67@tiscalinet.it

VENDO portatile AST 386 25MHz con 4 Mb di RAM, monitor lcd 13" HD da 160Mb completo di lettore floppy e relativo alimentatore nonché programmi vari, giochi etc. 160 euro
Gianni - **97013** Comiso RG - Tel. 3476549365 - e-mail: ops67@tiscalinet.it

VENDO Linea TRIO KENWOOD 599 DELUX, composta da RX TX in ottime condizioni, con valvole come nuove, ottimo per collezionisti e non, prezzo richiesto euro 671,39
G. M. - Via Nobili 9 - **40062** Molinella BO - Tel. 051-880142 - e-mail: i4ymo@hotmail.com

VENDO Standard 168 (ricezione 70/399 AM/FM) con scheda 200 memorie, toni, 2 pacchi batteria varie antenne custodia ed imballo originale, come nuovo Euro 220,00
Marco Salerno - Tel. 348 6030095 mattina - e-mail: marcocodepascale@yahoo.com

VENDO AMPLIFICATORE 144 MHz con triodo GS35B. Esecuzione professionale. Potenza EME. Foto su www.ik2cfr.it
Marco - Tel. 3382480338 - e-mail: info@ik2cfr.it

VENDO i seguenti libri: Montù "3 volumi di radiotecnica Vol. 1, 2, 3" a 165 euro - Ravalico "Il Videolibro VII Ediz. 1970" perfetto 40 euro.
Loris - **56122** Pisa - Tel. 328 3627501

VENDO BC221AF 50 euro - Micro Sgure 401B, MC43S nuovi 21 euro - Commutatore ant. Daiwa 4-1 come nuovo 40 euro - Staffa per auto MB10 nuova 25 euro - CT1600 come nuovo 50 euro.
Oscar - **40128** Bologna - Tel. 051 327068 (ore 19/21)

VENDO ricevitore hf jrc535 altoparlante icom SP20 1000 euro come nuovi.
Marco - **58047** Cinigiano GR - Tel. 0564 992822 - e-mail: rosaliamarco@libero.it

VENDO ricevitore scanner base uniden ubc-860Xlt copertura da 66 a 956 in 10 bande 100 Euro
Marco - **58047** Cinigiano GR - Tel. 0564 992822 - e-mail: rosaliamarco@libero.it

VENDO ICOM IC751A in perfetto stato. Potenza 100W, quadrupla conversione. Tutte le bande HF.
Ugo - **36015** Gaiavenale-SCHIO VI - Tel. 0445-670041 - e-mail: anselmo.s@inwind.it

VENDO VARI APPARATI VHF E/O V/UHF.
Roberto - **73025** Martano LE - Tel. 3491921059 ore ufficio 8-15 - e-mail: garrincho@hotmail.com

VENDO due qrp hf - ts 120v euro 310 caduno vfo 120 euro 180 - filtro cw e ssb euro 110 microfono mc 50 euro 80 in blocco il prezzo euro 610 - piu s.sp e regalo amplificatore hf da 200 watt alimentato 220v grazie no perditempo
Stefano - **62029** Tolentino MC - Tel. 3406159729 - e-mail: scragli@tin.it

VENDO ricetrasmittitore per HF Kenwood Ts 140s 100 watt di potenza frequenza da 150Khz fino a 32Mhz perfetto Euro 490 oppure cambio con computer notebook di pari valore completo di cd-rom
Franco Coladarci - Via Morrovalle 164 sc.m - **00156** Roma - Tel. 347-7163839/347-7615654 - e-mail: santefranco@libero.it

VENDO alcuni OSCILLATORI SINTETIZZATI VHF/UHF fino a 1100 MHz, freq. impostabile con rotary sw. passo 10 KHz, 95 Euro Cad.; modulatore audiovideo vestigiale professionale, IF 38,9 MHz 390 Euro.
Gino - **18013** Diano Marina IM - Tel. 0183 494189 - e-mail: tropiano@uno.it

VENDO FR101 YAESU RX TUTTE LE HF IN 21 BANDE 50Mhz 144Mhz. PERFETTAMENTE FUNZIONAN-TE.- FT470 YAESU PALMARE BIBANDA TONI ALIMENTATORE TAVOLO VARI PACCHI BATTERIE. VENDO O CAMBIO
Mario - **33170** Pordenone - Tel. 0434-532102 ore serali - e-mail: IV3ZDL@ADRIACOM.IT

VENDO TRASVERTER LB3 TRIBANDA 20/40/80MT. ELECTRONICS SYSTEMS IN BUONE CONDIZIONI EURO.130.00TRATT.
Fabio - Tel. 347-4020995 - e-mail: WEST@FREEMAIL.IT

CALENDARIO MOSTRE MERCATO 2002 Radiantismo & C.

Giugno	15-16	Novegno (MI) - 22° Radiant
	-	Bolzano - 3ª Edizione
	22	Linarolo Po (PV) - II Mercatino del Po
	22-23 28-29-30	Roseto degli Abruzzi (TE) - 11ª Edizione Frederichshafen - HAMRADIO
Luglio	6-7	Cecina (LI)
	20-21	Locri
Agosto	31	Montichiari (BS) - 19ª Edizione
Settembre	1	Montichiari (BS) - 19ª Edizione
	7-8	Piacenza - Teleradio
	14-15	Macerata
	-	Biella - 2ª BiELLARADIO
	14-15	Rimini - Expo Radio Elettronica
	21	Marzaglia (MO) - XXVIII Mercatino
	21-22 28-29	Monterotondo (RM) - 9ª Edizione Gonzaga (MN)
Ottobre	4-7	Vicenza - SATExpo IX Edizione
	5-6	Potenza - 6ª Edizione
	5-6	Novegno (MI) - 23° Radiant & Silicon
	12-13	Udine - 25° EHS / 18° ARES
	13	Scandicci (FI) - VIII Mostra Scambio
	19-20	Faenza (RA) - Expo Radio Elettronica
	26-27	Bari
Novembre	1-2-3	Padova - Tuttinfiera
	-	Messina - 15° EHRS
	9-10	Erba (CO) - 10ª Edizione
	16-17	Verona - 30° Elettro-Expo
	23-24	Pordenone
	30	Silvi Marina (TE) - Già Pescara
		Silvi Marina (TE) - Già Pescara
Dicembre	1	Forlì - 17ª Grande Fiera
	6-7-8	Genova - 22° Marc
	14-15	

ATTENZIONE - COMUNICATO IMPORTANTE!

Affinché sia possibile aggiornare il calendario delle manifestazioni, presente anche su www.elflash.com, si invitano i Sigg. Organizzatori a segnalare e/o confermare con tempestività le date delle manifestazioni dell'anno 2002.

VENDO due ICOM ALL MODE IC-275E BASE AUTOALIMENTATO VHF 25 WATT IC-475E BASE AUTOALIMENTATO UHF 25 WATT ESCLUSIVAMENTE LA COPPIA 1050 EURO
Ugo - 12030 Gambasca CN - Tel. 347 9313359 - e-mail: eccoio1dnb@interfree.it

VENDO IC-746 HF-50MHz-VHF BASE ALL-MODE 1300 EURO CON MANUALE MIC E IMBALLO
Ugo - 12030 Gambasca CN - Tel. 347 9313359 - e-mail: eccoio1dnb@interfree.it

VENDO una serie di box, scatole e telai per costruzione apparati, in blocco al prezzo di 25 Euro più spese postali. Invio elenco dettagliato e foto a richiesta via email.
Flavio - 10142 Torino - Tel. 011-4033543 - e-mail: fgal@libero.it

VENDO ricevitore scanner, Yupiteru MVT-7100, sintonia continua da 530Khz a 1650 un tutti i modi tranne CW, in ottime condizioni vendo a 258.00 euro, accordatore Daiwa CNW-419 in perfetto stato a 206.58 euro, altro ricevitore Yaesu VR 500 a 258.00 euro
Salvatore - Livorno - Tel. 3476671672 - e-mail: greco.sol@tiscali.it

VENDO apparati alta frequenza tra cui trasmettitore per ponti radio, antenne, convertitore di frequenza, misuratore di campo ecc.
Liborio - Tel. 328/8239344 - e-mail: dlborio@tiscali.it

VENDO YAESU FT 101 ZD VALVOLE NUOVE, IMBALLO, MANUALE. ACCETTO EVENTUALE SCAMBIO CON APPARATI DI MIO GRADIMENTO.
Luigi - Tel. 3385240951 - e-mail: IZ8DSX@INFINITO.IT

VENDO Icom 706mk2g (3 mesi di vita inusato), Yaesu Ft736r nuovissimo con imballi manuali ecc
Riccardo - 95126 Catania - Tel. 338/5272215 - e-mail: riccardlover@tiscali.it

VENDO Heathkit SB303 ricevitore stato solido SSB e AM completo dei filtri AM, SSB e CW con inserito convertitore 144 MHz. condizioni Buone PLUS. E 350 non spedisco.
Guido, IK0BDF - 00135 Roma - Tel. 335467446 - e-mail: guido.pennella@tin.it

VENDO ts 790 144/430 ic w2e ic 707 hf da 0 a 30 lineari daiwa per 144 mhz portatile sommercamp 144 icr 7000 alimentatori 20a 23a piu tanti altri accessori daiwa zg ecc. yaesu ft 101 zd 101 e
Sandro - 00169 Roma - Tel. 338/8113873 - e-mail: sandrox5@yahoo.it

VENDO Yaesu FT-736R RTX VHF (144-148MHz) e UHF (430-440MHz) All Mode (SSB, CW, FM), alim. 220Vca e 13,8Vcc. NUOVO, con manuali, schemi e accessori, 750 EURO, intrattabili. Consegna diretta oppure spedisco previo pagamento (Pacco Celere 3 assicurato 9,30 EURO).
Piero, I2TUP - 27058 Voghera PV - Tel. 0383.47989 - e-mail: piero.turini@tin.it

VENDO in ottimismo stato apparato rx YAESU FRG 100, con alimentatore e un alimentatore addizionale stabilizzato Zetagi HP12 S, prezzo COMPLESSIVO 350 euro, NO PERDITEMPO
Francesco Reggio Calabria centro - Tel. 340.0548330 ore serali - e-mail: Franaut@tin.it

VENDO sistema collineare composto da 4 dipoli autocostituiti per la banda dei 2 metri compreso accoppiatore coassiale a 4 vie il tutto con connettori N.
Massimo - 20132 Milano - Tel. 3473126438 - e-mail: itauno@tiscalinet.it

VENDO RX HF Marina Inglese MUR1133: range 60-550 KHz e 1.5 - 30 MHz (335 EURO), Stazione inglese WS 19 MK III con variometro e box di commutazione (155 EURO), Ricetrasmittitore portatile di soccorso aereo Notfunkgerat MR506 55 EURO.
Fabio Bologna - Tel. 329/6100134 - e-mail: ffranci@inwind.it

VENDOSP600 Hammarlund - RxTx National MCX3-USA - Valvole anni '50 - Alim. Daiwa 12A - Lineare Rexi 50MHz 1 valvola 519 - Test Set I134F - BC312 a 220V - TxRx 191 inglese aliment. Entro a 220V - RxTx President 40ch portatile - Commodore 64 completo con sw radio
Claudio - 00185 Roma - Tel. 06-4958394 ore pasti

VENDO causa inutilizzo Yaesu FT-100 in GARANZIA. HF/6m/V-UHF all-mode disponibile per qualsiasi prova. 870 euro.
Francesco IW7DXL Pavia - Tel. 340 4709160 - e-mail: cisotta@unipv.it

VENDO oscilloscopio doppia traccia 20MHz a 180 euro. Ulteriori info via mail o cell.
Massimo - 20132 Milano - Tel. 3473126438 - e-mail: itauno@tiscalinet.it

VENDO antenna direttiva HF 10/15/20 Tagra AN15 buone condizioni. Dipolo Rotativo 12/17 buone condizioni. Non spedisco. RTx surplus FSE Tecade completo funzionante 50 euro.
Denny - 40024 Castel S. Pietro T. BO - Tel. 051 944946

VENDO LASER He-Ne 100mW rosso, completo di alimentatore, centralina effetti, motori con specchi a 600 euro.
Andrea - 40100 Bologna - Tel. 335 6671476

VENDO IC-7000 25-1999 MHZ PIU IC-R71E 0.1-30 MHZ ENTRAMBI CON IC-SP3. IL TUTTO PERFETTO E COMPLETI D'IMBALLI ORIGINALI, MANUALI E ACCESSORI DI SERIE. NON VENDO AUTOPARLANTI SENZA RADIO. CONSEGNA DI PERSONA.
Franco Piacenza - Tel. 3482289999 - e-mail: bpfgz@tin.it

VENDO registratore Geloso a filo con due bobine ,perfettamente integro
Walter Luigi, IW4DWF - 48100 Ravenna - Tel. 3333864776 - e-mail: lowalu@libero.it

VENDO TS-811E UHF all mode base, perfetto come nuovo, 430 Euro.
Marco - Tel. 0122629462 - e-mail: iw1bc0@qsl.net

VENDO Radionostalgie: Midland 13995-895-884-862-881 500 euro cd. - Tokay 5024 350 euro - Zodiac 5026 350 euro - Lafayette 625 400 euro - Colt Black Shadow base SSB nuovo 450 euro - Radio Marc II 250 euro - MFJ 1278 150 euro - Barlow Rx SSB 450 euro.
Claudio - 10121 Torino - Tel. 338 9197501 - e-mail: telexatorino@libero.it

VENDO ricevitore della E.R.E ITALIANA MOD. XR1001 OTTIMO STATO DI CONSERVAZIONE E FUNZIONANTE EURO 250
Stefano - 62029 Tolentino MC - Tel. 0733971451 - e-mail: scragli@tin.it

LAMPADE di Borsta Franco
via Valbisenzio, 186
50021 VAIANO - PO
tel. e fax 0574.957216



si acquistano valvole anche in grandi stock

in Giugno siamo presenti alla fiera di: Novegro (15-16)



VENDO Rx W.J. Mod. 8718/9 MFP. Stupenda linea perfetta estetica ed elettronica SWAN così composta: SWAN 500CX + Alim/Alttop + VFO separato + Amplificatore MK II con 2 3-500Z nuove e alimentatore separato (Non separatamente)
Gino - Tel. 064062229 - e-mail: kashin@libero.it

VENDO Linea Collins completa di amplificatore 30S1
Gino - Tel. 064062229 - e-mail: kashin@libero.it

VENDO Ricetrasmittitore 765 Icom, come nuovo, da vetrina, con imballi originali e manuale in italiano PERMUTO con inferiore conguaglio da concordare. Prego contattarmi solo se seriamente interessati.
Gipo - 0123 Lancusi SA - Tel. 347/6233565 - e-mail: Gipo@vizzavi.it

VENDO transverter 50 MHz ingresso 28 MHz p out 10 w 12 volt prezzo 130.00 euro
Franco, IW3HZF - 31021 Mogliano Veneto TV - Tel. 339/521.64.14 - e-mail: palmafranco@tin.it

VENDO ricevitori HF Lafayette HE10 - HE30 - HE80 - HA500 - HA226 - Ricevitori HF Kenwood Trio JR310 - JR500S - 9R59DS - JR599 - R300 - QR666 - Amplificatori audio Geloso G232HF - G269A - Registratore bobine Geloso G255S
Michele - 33170 Aviano PN - Tel. 0434 660358 ore 19/21 - e-mail: elpord@iol.it

VENDO RTX ICOM IC-210 VHF FM 10 WATT FREQ. 144-146 VFO PLL, BUONE CONDIZIONI ESTETICHE E DI FUNZIONAMENTO.
Domenico - Tel. 0141 968363 ore pasti

VENDO i seguenti libri: G. Montessori "Elettronica ind.le di potenza" 25 euro - Ravalico "Radiolibro VIII Ediz. 1945 perfetto 85 euro - Costa "Televisioni commerciali Vol. 5 e 6" 50 euro (entrambi)
Loris - 56122 Pisa - Tel. 328 3627501

Anche tu puoi apparire qui! CONVIENE!

Questo spazio costa solo **50 Euro** (I.V.A. esclusa)

Per informazioni:
Soc Editoriale FELSINEA S.r.L.
via Fattori n°3 - 40133 Bologna
Tel. 051.382.972 - 051.64.27.894
fax 051.380.835
e-mail: elflash@tin.it

VENDO GENERATORE DI CORRENTE "MASE 1200 LX" 220 VOLT 1200 WATT CON CARICA BATTERIE A 12 VOLT, ALIMENTAZIONE A BENZINA VERDE ADATTO PER CAMPER IMBARCAZIONI MERCATINI, CONDIZIONI PARI AL NUOVO, EURO 400.00
Domenico - Tel. 0141 968363 ore pasti

VENDO Ricevitore HF URR 390 (590 EURO), Ricetrasmittitore aeronautico ARC 33 RT173A (360 EURO), Linea HF Geloso ricevitore G4/215 e Trasmittitore G4/225 (620 EURO).
Fabio Bologna - Tel. 329/6100134 - e-mail: ffranci@inwind.it

VENDO ALINCO DJS41C IN PERFETTO STATO FREQUENZE UHF RADIOAMATORIALI, TONI SUB AUDIO 80 EURO
Roberto - Tel. 328/0824631 - e-mail: meroberto@libero.it

VENDO Galaxy Saturn colore nero satinato, praticamente nuovo. Stazione fissa amplificata con bande laterali, rosmetro, wattmetro, eko, ed altro, inoltre in omaggio vari accessori, rosmetri Icom, etc... il tutto per solo 300 euro.
Ivan - 20092 Cinisello MI - Tel. 348-3198580 - e-mail: visionet@digibank.it

VENDO Filtro singola cavita' VHF 146-174 MHz (20 EURO), Filtri a singola cavita' UHF 430-470 MHz connettori N maschio (10 EURO), Carico filtilizio su conn. N (20 EURO).
Fabio Bologna - Tel. 329/6100134 - e-mail: ffranci@inwind.it

VENDO Ricevitore Collins 51S1 perfettamente funzionante non manomesso non riparato.
Piero - 50030 Ronta FI - Tel. 055 8495715 - 20,30/21,30

VENDO antenna 4 elem. yagi 11 metri PKW praticamente nuova (montata solo per prove) 200 euro, antenna discone icom ah7000 - 50 euro, tnc multimodo mjf 1278 - 150
Massimo - 31046 Oderzo TV - Tel. 349 8758079 - e-mail: max1395@libero.it

VENDO GRAAFiti 25 Ampli HIFI Integrato valvolare 25 W (deltaggi su sito Graaf http://www.graaf.it); condizioni perfette 2 anni di vita poco usato a 1300 Euro
Luca - 40129 Bologna - Tel. 051/374697 - e-mail: faver@orsola-malpighi.med.unibo.it

VENDO RTx Alinco DJ 195 ancora in garanzia copertura banda 140-170MHz prezzo 150 Euro. Zona Firenze e provincia, Prato e provincia
Filippo - 50019 Sesto Fiorentino FI - Tel. 348 5118442 - e-mail: omnia73@inwind.it

VENDO base Alan 560 Turbo 26/32MHz 100W in SSB 300 euro + Base Intek Multicom 497, 130 euro - Alimentatore 12V-30A Diamond SGV300 130 euro - Micro Adonis AM308 50 euro - Lineare da macchina CB e HF 300W 6 pos. Pre in Rx nuovo 120 euro.
Willi - 38080 Bocenago TN - Tel. 340 6909898

VENDO CB valvolare lafayette comstat 25b introvabile euro 185 sp.p microfono turner 3 euro 60 il tutto in ottimo stato d usura e funzionalita spedisco no perditempo
Stefano - 62029 Tolentino MC - Tel. 3406159729 - e-mail: scragli@tin.it

★ P.L. elettronica ★ tel./fax 02-93561385
di Puletti Luigi - 20010 CORNAREDO (MI) cell. 336-341187

• Ricetrasmittenti • Accessori • **NUOVO E USATO CON GARANZIA**

NUOVO

→ OFFERTA DEL MESE ←
AOR8600 Rx (base) - Icom IC706G
Yaesu FT847-FT920-FT817
Kenwood YTMV7-TMD700-THF7
Icom IC706G-Yaesu FT847
AOR 8600 ricevitore
IL NUOVO E' CON
GARANZIA UFFICIALE

USATO

ICR72-ICR75 HF+50-ICR100-ICR7000-R5000-TS50
TS140-TS450AT-TS711-TS790-TS790 con 1200
TS850AT con DRUZ-TS870-TM255+TM455-TM742+1200
FT7B-FT757GX-FT847-IC275H-IC475 UHF con 220V
IC736 HF+50MHz-IC746 144+HF+50
IC751A-IC756 HF+50MHz-IC781-IC970 con 1200+Rx

NEL MESE DI GIUGNO SIAMO PRESENTI CON LA PIU' GRANDE ESPOSIZIONE DI APPARATI USATI GARANTITI ALLA FIERA DI NOVEGRO - Milano (15-16)
VENDITA ANCHE PER CORRISPONDENZA

VENDO Apparecchi VHF AM avio 6 canali, 6 Watt tipo veicolare, senza quarzi (31 EURO), Ripetitore VHF 6 canali SIAE RT160, senza quarzi (35 EURO).
Fabio Bologna - Tel. 329/6100134 - e-mail: ffranci@inwind.it

VENDO ricevitore hf jrc.525 come nuovo con imballi e manuali italiano euro 370 veicolare bibanda icom ic 207e completo euro 250 aparati perfetti sempre usati a casa max serietà'.
Claudio - 30019 Sottomarina VE - Tel. 380/7105911 - e-mail: oselladorem1@katamail.com

CERCO - COMPRO - ACQUISTO

CERCO RX Hallicrafters R-274/FRR o SX-73 se in buone condizioni estetiche ed elettriche.
Federico - Tel. 348 2656857

CERCO radio portatili a valvole alimentazione batteria.
Giulio - Tel. 070 305365 ore pasti - e-mail: giuliano.governi@tin.it

CERCO ricevitore valvolare anni 1953/63 marca Lafayette mod. HE-10 oppure KT-200 o KT-200WX
Angelo - 55049 Viareggio LU - Tel. 0584-407285 ore 16-20

CERCO Radiolibro Ravalico 1°-4°-12 edizione max 150000
Emilio - 40069 Zola Predosa BO - Tel. 051 758026 serali

CERCO manuale RX - COLLINS mod. 51S1.
Edoardo - Trieste - Tel. 040/226613 - e-mail: edoardo1944@intrefree.it

CERCO PROVALVOLE TV-7 se in buone condizioni estetiche ed elettriche.
Federico - Tel. 348 2656857 - e-mail: federico.baldi@virgilio.it

CERCO apparecchi radio militari e professionali della Allocchio Bacchini.
Antonio Allocchio - Via Piacenza 56 - 26013 Crema CR - Tel. 0373/86257 ore serali 20-21 - e-mail: archeotech@libero.it

CERCO urgentemente schemario televisori Philips anni '60 per vedere di riparare il mio vecchio bianco e nero. Vorrei vederli i mondiali!!!! Qualcuno puo' aiutarmi? Il quadro si e' "stretto" di sotto. e le immagini sono allungate "di sopra" aiuto!!!!
Paolo - 00162 Roma - Tel. 06 5134511 - e-mail: unicoslide@virgilio.it

CERCO TR851
Oscar - 40128 Bologna - Tel. 051 327068 (ore 19/21)

CERCO convert. 2400/144 Mhz piu preamplificatore ed antenna x satell. AO- 40 funzionante.
Edoardo - Trieste - Tel. 040/226613 - e-mail: edoardo1944@intrefree.it

CERCO FL2000 o simile anche pessime condizioni
Marcello - Tel. 051-300525 - e-mail: rag8744@iperbole.bologna.it

CERCO per JRC 135 scheda notch follow cdd-366 ccl-741 tone squelch CMH-741 RS232c interface unit ECCS unit CMF-78 BWC unit CFL-243 NVA-88 speaker cerco filtri per detto tx: cfl/231 232 233 218a 251
G. M. - Via Nobili 9 - 40062 Molinella BO - Tel. 051-880142 - e-mail: i4ymo@hotmail.com

CERCO FOTOCOPIE LEGGIBILI DEL MANUALE E DELLO SCHEMA DEL RICETRASMETTITORE "ICOM IC-251E", CERCO ANCHE SCHEDA TONI "UT-30"
Domenico - Tel. 0141 968363 ore pasti

CERCO alimentatore 13,8 volt regolabili fino a 15 volts con almeno 50 ampere continui reali.
Fabrizio - 98152 Messina - Tel. 347.8289674 - e-mail: fabrizio2784@inwind.it

CERCO TX 135 della JRC non funzionante per recupero pezzi o il solo pannello frontale in ottime condizioni oppure pannello frontale completo del display.
G. M. - Via Nobili 9 - 40062 Molinella BO - Tel. 051-880142 - e-mail: i4ymo@hotmail.com

RADIOAMATORE CERCA URGENTEMENTE APPARATO VHF/UHF SCRUPOLOSAMENTE BIBANDA. TIPO STANDARD C-520; C-558; YAESU FT-50R; FT-51R. GRAZIE
Roberto - 73025 Martano LE - Tel. 3491921059 ore ufficio 8-15 - e-mail: garrincho@hotmail.com

CERCO BC348Q in buono stato di conservazione e funzionante non italianizzato. Anche simile a BC348 posso prendere in considerazione. Grazie e saluti
Claudio - 00125 Roma - Tel. 3356485814 - e-mail: 106610.2471@compuserve.com

CERCO microfono kenwood MC-60 a buon prezzo.
Ivan - Brescia - Tel. 3471274286 - e-mail: iw2mew@inwind.it

SCAMBIO - BARATTO - PERMUTO

PERMUTO o **VENDO** 3 RTx 43MHz 5W intek palmari con due pacchi batteria antenne e caricatori - 1 TRx 43MHz Lafayette palmare 5W due pacchi batterie antenne caricatore. Apparecchi Omologati. In blocco 200 Euro - Permuto con fotocamera digitale o Collins R392 URR.
Giorgio Godio - Via dei Boschi 1 - 28882 Crusinallo VB - Tel. 0323641927 - e-mail: giorgio.godio@libero.it

Il Mercatino Postale è un servizio gratuito al quale non sono ammesse le Ditte. Scrivere in stampatello una lettera per ogni casella (compresi gli spazi). Gli annunci che non dovessero rientrare nello spazio previsto dal modulo andranno ripartiti su più moduli. Gli annunci illeggibili, privi di recapito e ripetuti più volte verranno cestinati. Grazie per la collaborazione.

Compilare esclusivamente le voci che si desidera siano pubblicate.

Nome _____ Cognome _____

Indirizzo _____

C.A.P. _____ Città _____

Tel n° _____ E-mail _____

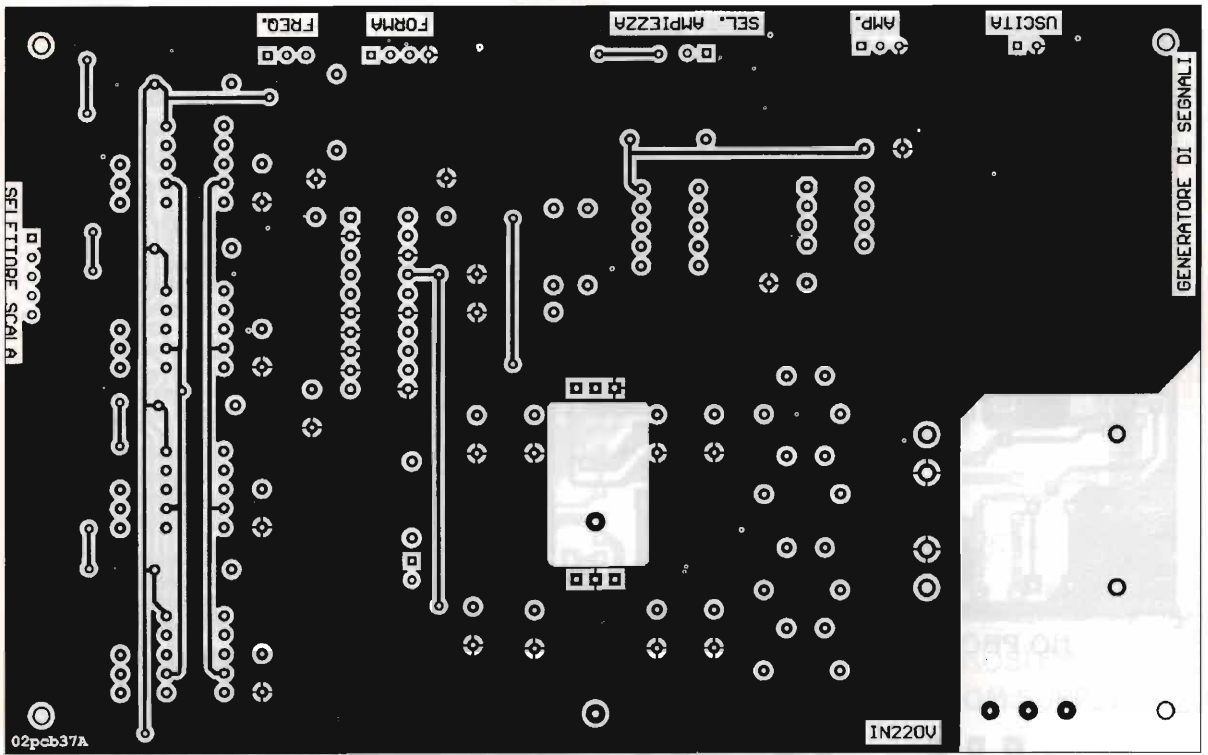
Abbonato: Sì No **Riv. n°217**

Per presa visione ed espresso consenso (firma)

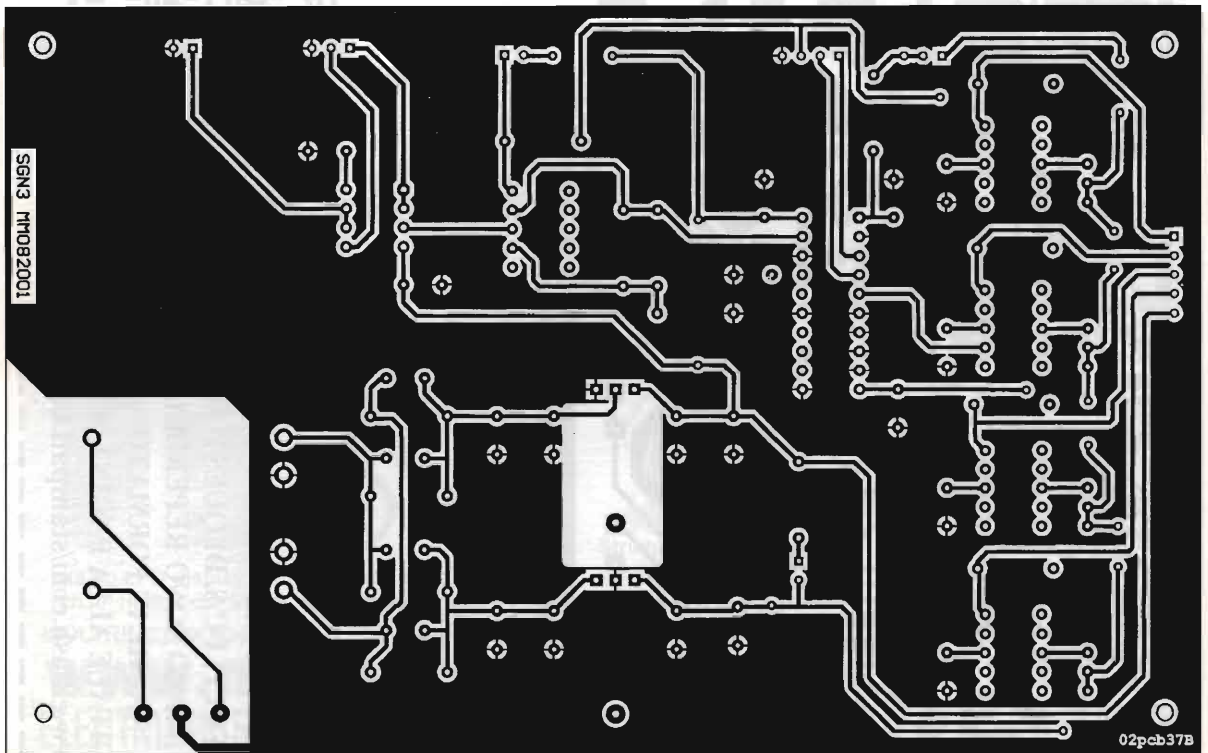
- Il trattamento dei dati forniti sarà effettuato per l'esclusivo adempimento della pubblicazione dell'annuncio sulla Rivista, e nel rispetto della Legge 675/96 sulla tutela dei dati personali;
- Oltre che per la suddetta finalità il trattamento potrà essere effettuato anche tramite informazione interattiva tramite il sito Internet www.elflash.com;
- Potranno essere esercitati i diritti di cui all'art. 13 della Legge 675/96;
- Il titolare del trattamento è la Soc. Editoriale Felsinea S.r.l.

One non si desiderasse il trattamento interattivo via Internet barrare la casella

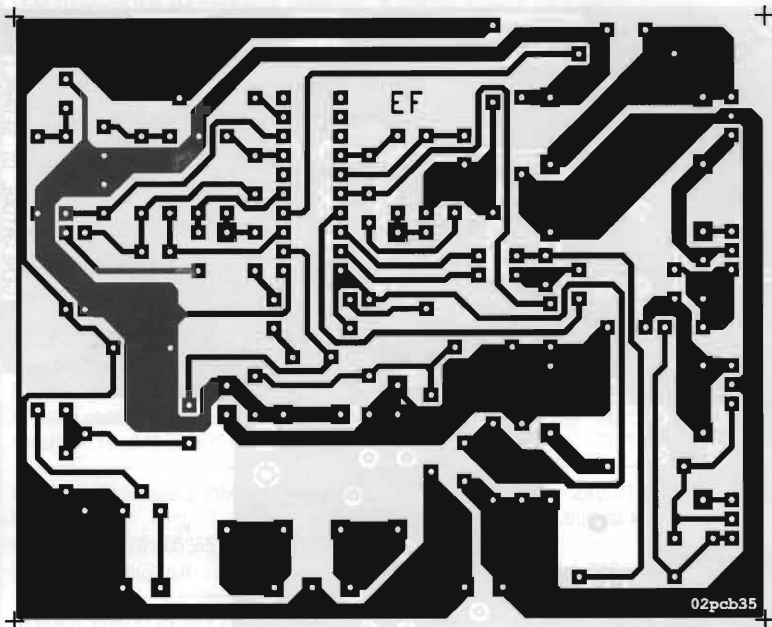
spedire in busta chiusa a: **Mercatino postale - c/o soc. Edit. Felsinea s.r.l. - via G.Fattori n°3 - 40133 Bologna,** oppure inviare via Fax allo **051.380.835** o inoltrare via e-mail all'indirizzo **elflash@tin.it**



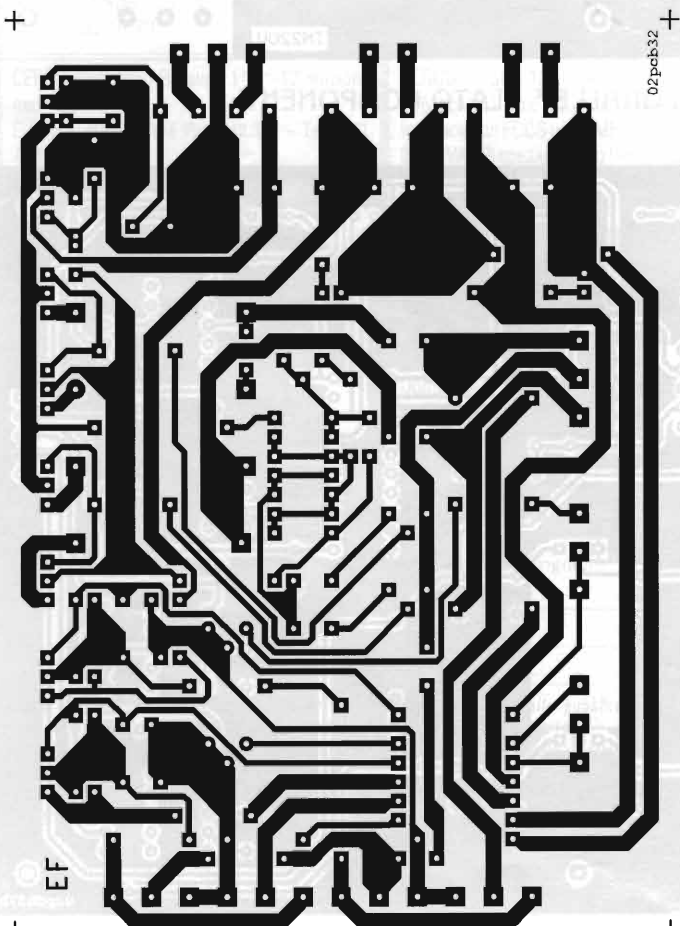
GENERATORE DI SEGNALI BF - LATO COMPONENTI



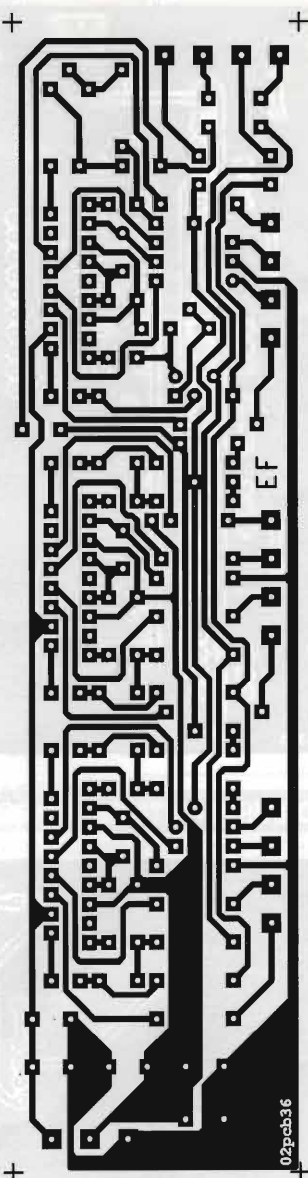
GENERATORE DI SEGNALI BF - LATO SALDATURE



NO PROBLEM!: AMPLIFICATORE 100W

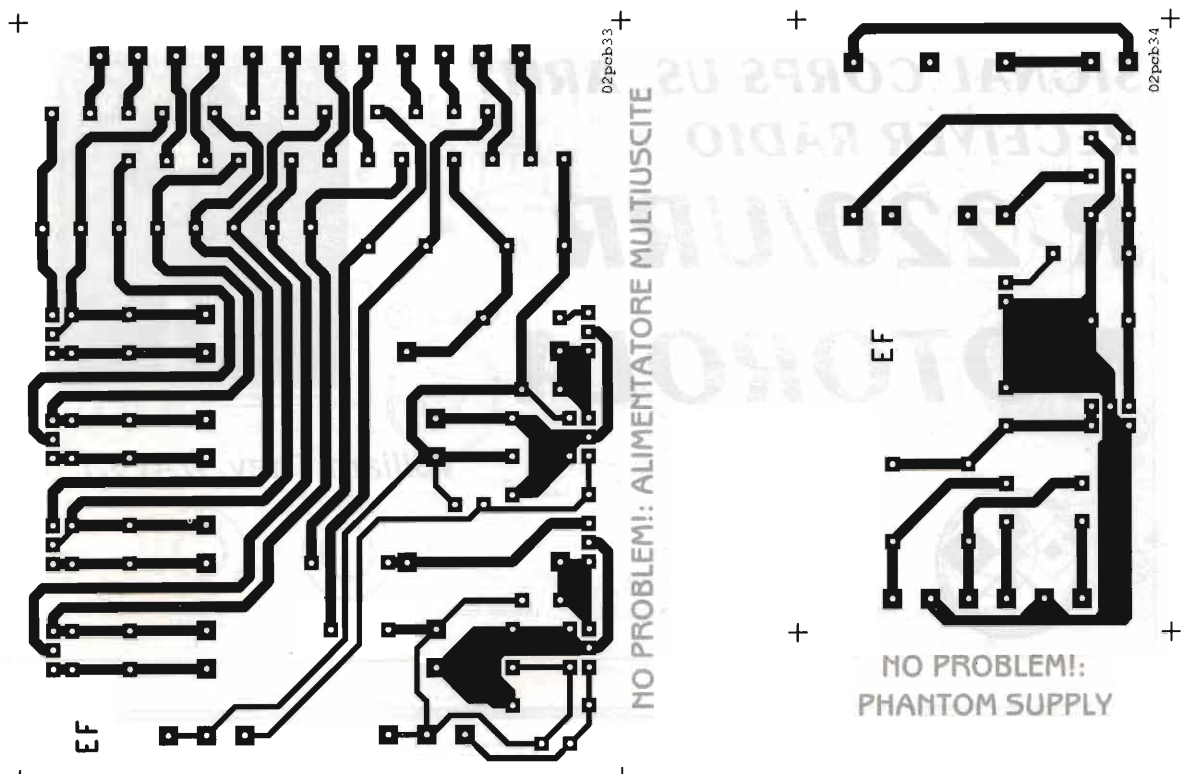


NO PROBLEM!: ALIMENTATORE FERROVIARIO



MULTIAMPLIFICATORE AUTO E CASA

TUTTI I C.S. DI QUESTO
NUMERO SONO REPERIBILI
ANCHE IN FORMATO
DIGITALE ALLA PAGINA WEB
www.eflash.com/stampati.htm



PROMOZIONI SPECIALI

NIGHT SCOPE



Visori notturni zenit, luminosi 30k e 3X immagine. da 285 eu , binocoli zoom da 88 eu , telescopi cannocchiali speciali da 88 eu

INVERTER



Inverter AKAWA protetti ed affidabili (12 V --> 220) 300W 83 eu 600W 165 eu - 1700W 433 eu UPS 250w 125 eu 500w 235 eu



METAL DETECTOR

Professionali con lancetta o display per tipo metallo e discriminazione da 93 euro. Il migliore Atlantis rileva moneta 48 cm 826 eu. Importazione diretta di tutte le marche ai prezzi e sconti migliori garantiti !



Radio LPD display 69 ch. e PMR 8 ch. 51eu



E-BIKE

Biciclette elettriche 25 km/h da 516 e, e-scooter 335 eu



Strumenti elettronici di qualità FIELDPIECE USA robusti e pratici per tutti



Archi e balestre SCORPION professionali di precisione. Disponibili tutte le marche !

INOLTRE EQUIPAGGIAMENTI PER CACCIA, OROLOGI PREGIATI, AUTOMAZIONI CANCELLO, SOLARIUM, ECT...

www.mediaelettra.com ORDINA ORA DA:
ELECTRONICS COMPANY VIA PEDIANO 3A IMOLA TEL/FAX 0542 600108
VENDITA DIRETTA, DISTRIBUZIONE ITALIA ESTERO



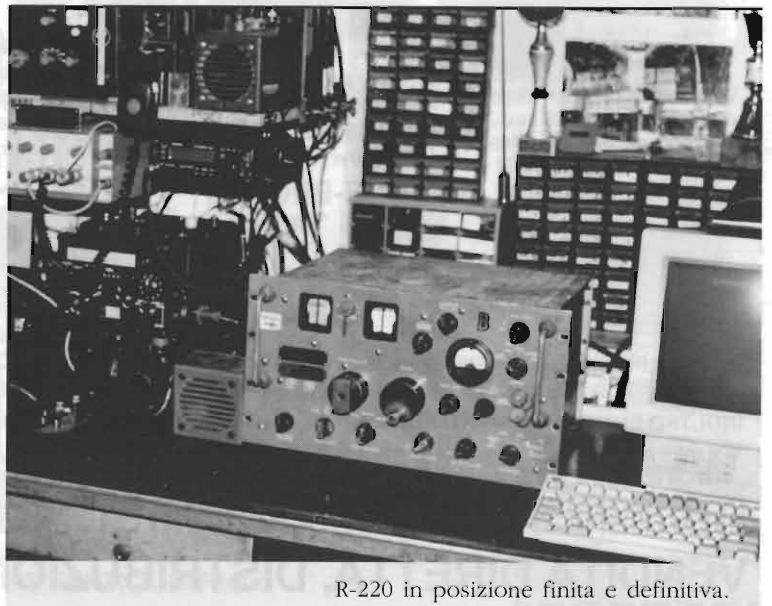
**SIGNAL CORPS US. ARMY
RECEIVER RADIO
R-220/URR
MOTOROLA**



William They, IZ4CZJ



L'idea di scrivere qualcosa su questo RX mi è venuta dopo che l'amico Franco (IK4UQK) ne ha acquistato uno da un amico comune, che da molto tempo lo teneva nel suo laboratorio come "ferma porta". Il Franco è un tipo che quando vede qualcosa di militare va immediatamente in "libidine violenta" e, costi quel che costi, lo deve avere. Sapevo quindi che sconsigliare l'acquisto era tempo perso, nonostante le condizioni pietose in cui versava l'oggetto. Come potete vedere dalle foto, era pieno di muffa, d'ossido e presentava evidenti sintomi di "masturbazioni" varie e prolungate; infatti, gli erano



R-220 in posizione finita e definitiva.

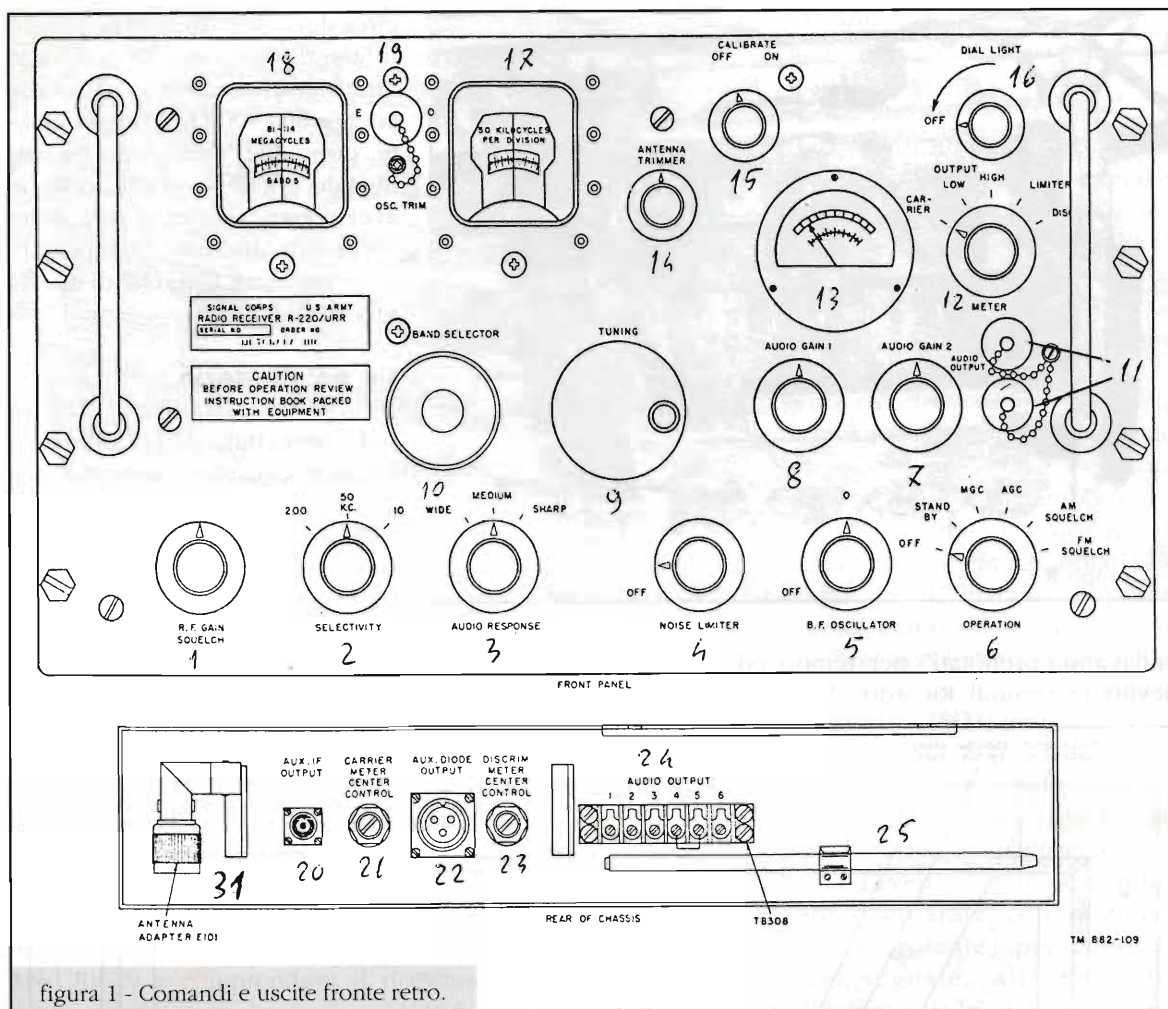


figura 1 - Comandi e uscite fronte retro.

stati sostituiti (malamente) il connettore a sei poli d'alimentazione e quello bipolare d'antenna. Unica cosa positiva è stato il prezzo, veramente "stracciato": 100 €! Giustificato dal fatto che il Nik, per farlo portare via dallo straccivendolo, avrebbe speso di più! Non parlo nemmeno delle viti, che essendo con passo a pollici, mancavano per oltre il 60%. Le condizioni generali erano sostanzialmente penose.

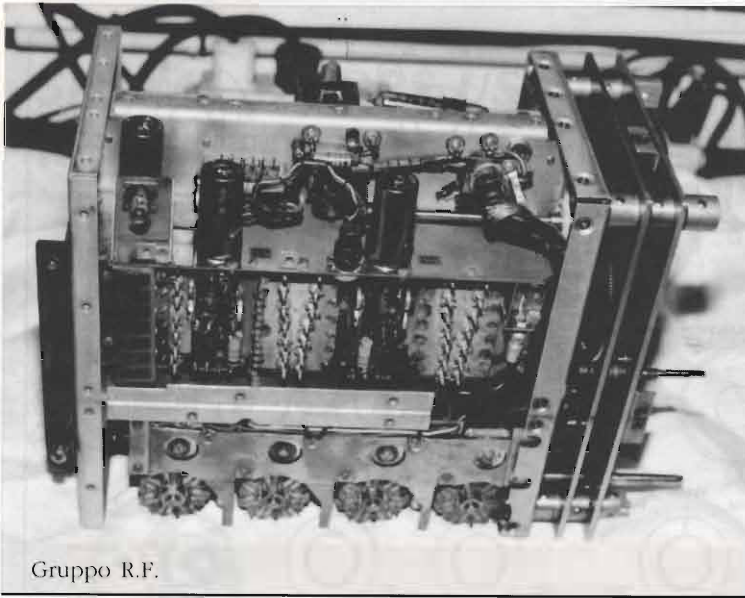
Visto che come al solito il Franco compra tutto e poi non ha mai tempo di fare nulla, mi sono incautamente offerto di renderglielo un poco più presentabile; mal me ne incolse. Sulla falsariga del vecchio proverbio cinese che recita: "se salvì la vita ad una persona ne sarai responsabile finché vivrai", ora me lo ritrovo per sempre sul groppone! Bisogna sempre dare retta ai vecchi proverbi!

Devo dire che il 220 arrivò in Italia grazie

all'amico Maestri di Livorno, che ne fu il primo e principale importatore. Allora (si era nel '73), parlare di RX a larga banda era quasi da fantascienza, e possedere un RX che andava anche se di poco oltre i 30MHz era roba per "pochi eletti": vedi l'Hammarlund SP600-J (R-274C-FRR) e l'Hallicrafter SX 28 Super Sky Riders, che arrivavano rispettivamente a 54 e 42MHz. Erano ambiziosissimi, perché in quegli anni, sui 38MHz (circa) si potevano ascoltare (anche se era proibito) i CC!

Allora l'unico apparato VHF a banda allargata con sintonia continua di un certo pregio, era il ricercatissimo BC-1421 (100/156MHz in AM & CW) costruito dall'Hazeltine, completato dal suo calibratore a cristallo BC-1420 e dall'alimentatore RA-147: un vero gioiello, anche se limitato nella banda.

In ogni modo, viste le enormi richieste, i 220



Gruppo R.F.

circa due mesi, dopo aver versato il 50% di cauzione. Se non vado errato, a quei tempi si pagavano circa 7/800.000 Lire! Sinceramente, dopo aver smaltito la smania iniziale, mi resi subito conto di aver comprato a caro prezzo un "bellissimo bidone"! Se mi seguirete scoprirete il perché di questa mia definizione.

Un po' di storia

Molti pensano che il 220 sia stato progettato dalla Collins ma ciò non è esatto, dato che con la serie 389, 390, 390A e 391/URR, ha in comune solo il suffisso "URR", le dimensioni standard del frontale, nonché il classico colore grigio Marina.

andavano "prenotati" per tempo ed il prezzo lievitò in misura! Ricordo che lo aspettai per

Questo ricevitore, antesignano dei moderni scanner a larga banda, era stato commissionato

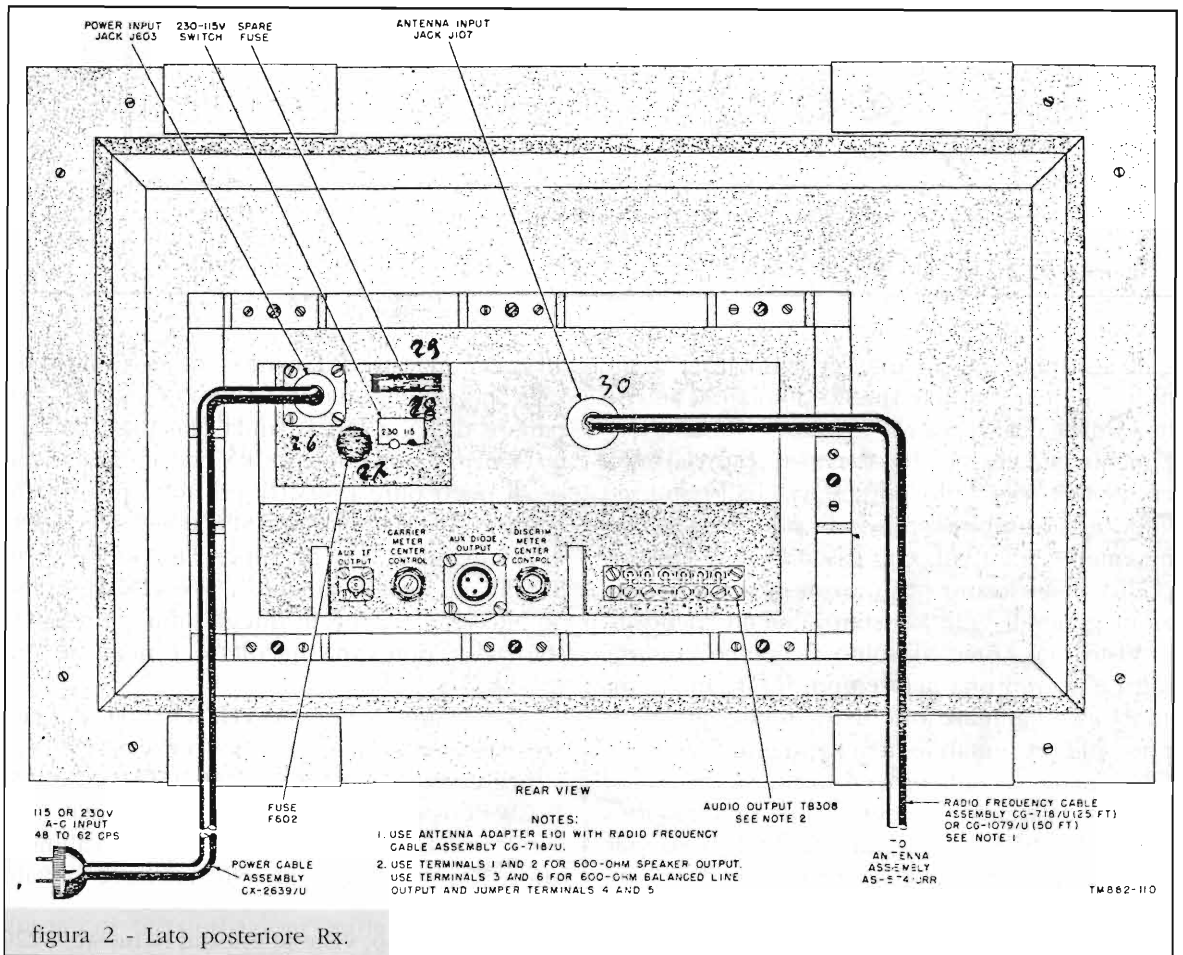
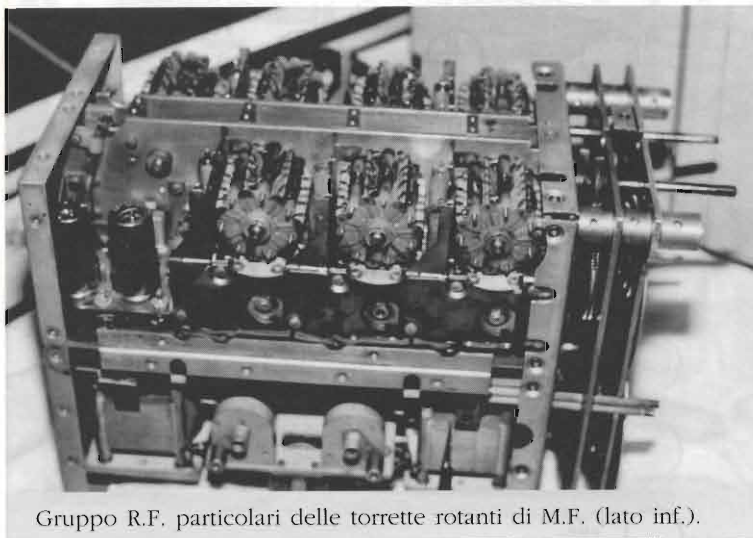


figura 2 - Lato posteriore Rx.



Gruppo R.F. particolari delle torrette rotanti di M.F. (lato inf.).

dall'US.Army nel 1951 assieme agli altri apparati della serie URR e, a quel che mi risulta, è stato costruito solo dalla Motorola (ex Galvin Elettronico Co).

Il suo impiego tipico era principalmente come parte integrante delle stazioni radiogoniometriche e d'intercettazione; secondariamente, come monitor per i ponti ripetitori telefonici, trovando anche qualche impiego come frequency-shift per rtty e faxsimile, e più raramente come "General Purpose". In quest'ultima configurazione il complesso veniva denominato Radio Receiving Set AN/URR-29 e comprendeva il ricevitore R-220, dentro la sua cassa baule tipo CY-965/URR, un complesso d'antenna tipo AS-574/URR e una borsa contenente picchetti, tiranti, controventi, 25 m di cavo coax tipo RG-11 (75Ω) intestato con connettori "N", e un adattatore d'impedenza per detto. Normalmente questo RX era montato in shelter assieme con un RX tipo 390, un 390A e un 391, che erano dotati di alimentatore tipo PP-629/URR, Receiver Control C-975/URR, Selector Control C-974/FFR-33, Antenna Coupler CU-286/FFR-33 e Convertitore per SSB tipo CV-157/URR. Questo complesso serviva come centrale d'ascolto dell'attività nemica in prossimità del fronte.

Gli apparati descritti possono essere montati indifferentemente a "rack", oppure in cofani singoli in alluminio. All'esterno dello shelter erano montate, su otto tralicci in lega leggera, quattro antenne a dipoli incrociati per i 390, ed una serie di antenne tipo AS-574.

Le 574 sono stili telescopici a 90Ω , in acciaio ramato alte circa 9 m e terminano in punta con

due dipoli in filo d'acciaio, ripiegati, di un metro ciascuno, incrociati fra di loro e fisicamente a massa con lo stilo. Lo stilo alla base ha un supporto a sfera, che viene infilato su di uno speciale basamento di supporto in alluminio e legno; è quindi issato in verticale e tenuto in sito dai controventi in dotazione. Alla base degli stili è avvitato un adattatore che da un lato è a massa sullo stilo, e dall'altro è a terra tramite adeguato picchetto. A questo marchingegno era applicato un connettore "N". Tutt'intorno allo Shelter, per 360° , alla distanza di circa 50 metri, erano montati ben

12 di questi stili, collegati al 220 tramite apposito Coupler. I cavi coax erano contenuti in casse di legno dotate di Reel avvolgitore a manovella, e ogni cassa conteneva un Reel con quattro spezzoni di cavo RG-11 (75Ω), intestati "N", e lunghi circa 50 metri.

Sul tetto dello shelter poteva essere montato o uno stilo verticale tipo Diskone a larga banda, oppure l'apposita antenna a "pantografo" da radiogoniometro. Le 12 verticali, tramite coupler, potevano essere comparate con quella a pantografo (che era rotante) per avere la direzionalità del segnale. Alla base del pantografo, e all'interno dello shelter, c'erano anche l'amplificatore d'antenna con il relativo attenuatore, e l'alimentatore per l'antenna Scanner.

In caso non si potesse montare tutto questo po' po' di verticali, si poteva usufruire della splendida antenna Scanner, di cui mi spiace di non ricordare il modello.

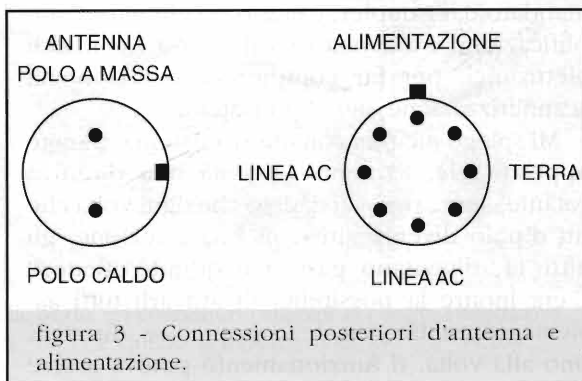
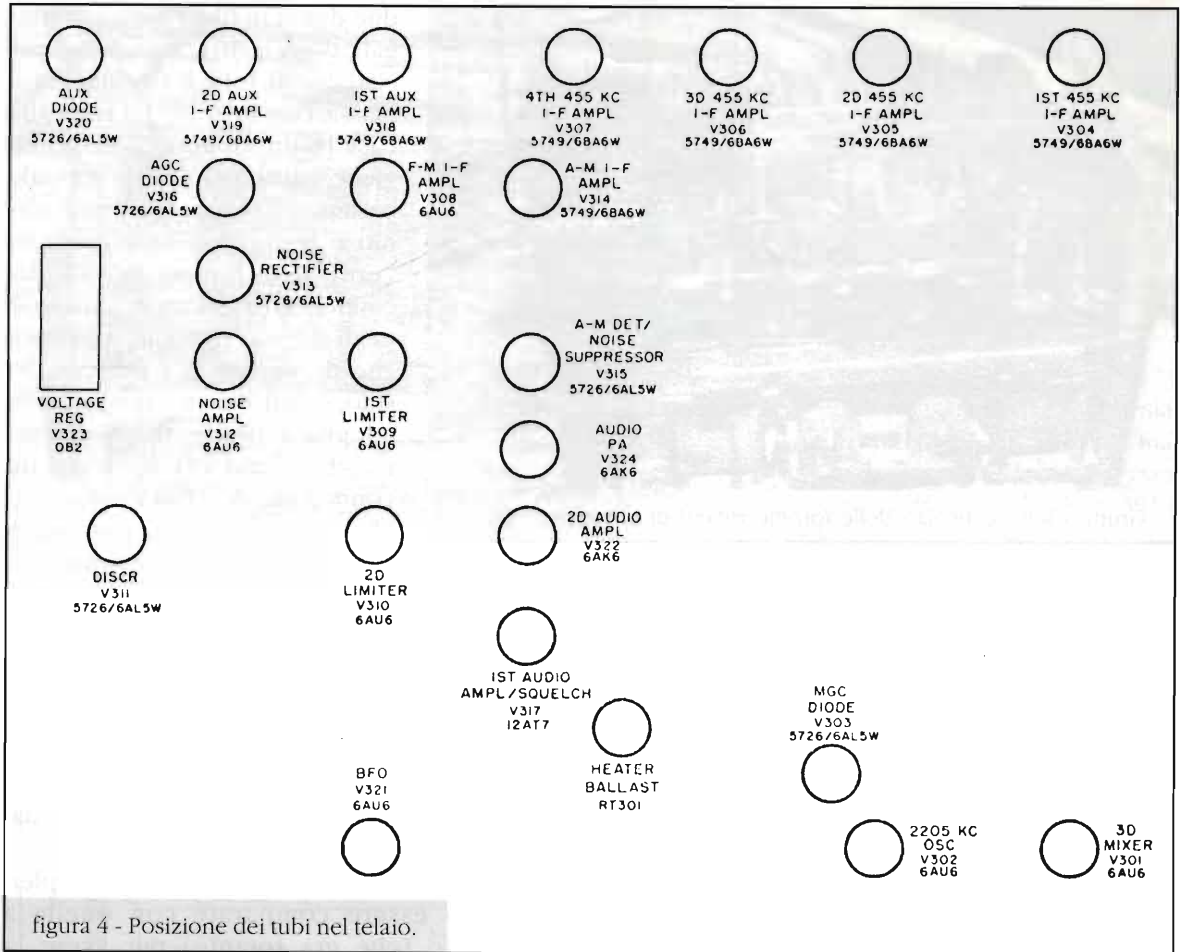


figura 3 - Connessioni posteriori d'antenna e alimentazione.



Questa era formata da quattro sezioni tubolari di grosso diametro (15 cm), lunghe circa 3 m ciascuna, per un totale di 12 m. Anch'essa, come le precedenti, era montata su sfera e tenuta da controventi.

Installato sulla sommità, vi era un cilindro in alluminio di diametro maggiore, montante all'esterno (a raggiera) 12 dipoli verticali da un metro ciascuno. All'interno del cilindro, e comandato dal Coupler, c'erano un circuito d'amplificazione d'antenna (a valvole) e i comandi elettronici, per far compiere a rotazione la scannerizzazione dei dipoli stessi.

Mi spiego meglio: con questo sistema, tramite appositi relè, l'antenna diventa una direttiva rotante, senza muoversi, dato che ogni volta che un dipolo diventa attivo in una direzione, gli altri 11, diventano passivi e quindi riflettori! C'era inoltre la possibilità di attivarli tutti assieme (omnidirezionale) oppure, se direttivi, uno alla volta. Il funzionamento poteva essere

manuale oppure automatico, con la possibilità di fermare la scansione sul segnale ricevuto!

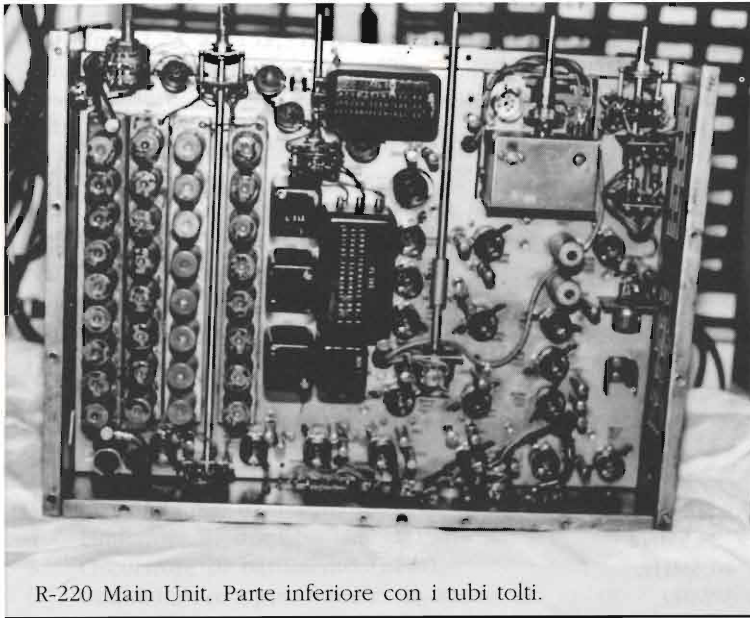
Messa in funzione

Dopo aver smontato e ripulito tutti i connettori, gli zoccoli dei tubi, abbondando con disossidanti vari, spine e potenziometri, assicuriamoci che il commutatore "28" sia posizionato sulla giusta tensione e che il comando "6" sia su OFF; colleghiamo il 220 a rete ed a una buona terra, ed a un'antenna adeguata. Portiamo il comando "1" tutto in senso antiorario, il comando "2" su "50kHz", e quello "3" su "medium". I comandi "4 e 5" su "off".

I comandi "15 e 16" su "off", il "12" su "Carrier".

Portiamo "6" su Stand By e aspettiamo circa un minuto che le valvole si riscaldino.

Scegliamo di operare su di una frequenza, ad esempio i 144MHz. Commutiamo "10" sulla gamma N°6, e col comando "9" portiamoci ad inizio banda (114MHz).



R-220 Main Unit. Parte inferiore con i tubi tolti.

Sapendo che in questa porzione di spettro si opera normalmente in FM, commutiamo "6" su "FM Squelch" e il comando "15" su "On", e regoliamo la BF, tramite "8", al giusto livello. Se tutto va bene, si sentirà il classico soffio. Con il calibratore "15" controlliamo che la scala sia calibrata. Dopo la calibrazione riportiamolo su Off, sperando che la scala sia calibrata (di solito lo è, altrimenti dovrete operare sui trimmer situati sotto il tappo "19", e non ve lo consiglio!)

Fatta la calibrazione, portatevi per esempio su 145.600 (ripetitori), regolate "14" e iniziate l'ascolto.

Il comando "12", sulla posizione Carrier vi darà l'intensità del segnale ricevuto con lettura in dB sullo strumento. Su "Low" e su "High" leggerete la potenza di BF in uscita, che regolerete a vostro piacere. Apro una parentesi per spiegarvi che il comando "7", "Audio Gain 2", regola l'uscita BF per i servizi ausiliari, e le indicazioni sullo strumento servono appunto per non saturare detti servizi, e non agisce sull'altoparlante.

Sulla posizione "Limiter", la sensibilità dello strumento è attenuata.

Su "Disc", invece, se si porta la lancetta dello strumento al

centro, avremo la sintonizzazione perfetta del segnale ricevuto.

Sul comando "6", oltre alle posizioni Controllo Automatico del Guadagno (AGC) e Controllo Manuale del Guadagno (MGC), abbiamo: AM Squelch e FM Squelch. Su queste due ultime posizioni, il comando "1", funziona da Squelch.

Il comando "3" consente di selezionare la banda audio desiderata. Ad esempio: se ascoltate musica sulla gamma 88-108, è meglio usare la posizione Wide; mentre la Medium va benissimo per la gamma "civile & radioamatoriale". La posizione Sharp, è consigliata solo con le cuffie.

Sulla gamma "1", che va da 20 a 28MHz, è possibile decodificare (con molta pazienza) i segnali CW e SSB, inserendo il BFO (5), portando (2) su "10" e usando le cuffie, con (3) su Sharp.

Pregi & difetti

Sicuramente, trattasi di un bellissimo apparato, costruito con dovizia di materiali e con una linea accattivante. Funzionamento ineccepibile (quando funziona). Ha una buonissima resa audio in bassa frequenza. Molto stabile dopo una deriva termica di 10 minuti, è come una roccia. Molto precisa la lettura della fre-



Quadranti delle scale, e i connettori originali al centro: l'adattatore da bipolare a "NC", e quello Self Made. Da "NC", a "PL269".

Dati tecnici

Gamma di ricezione	Da 19, 74 a 237, 97MHz in 7 bande
Tipo di ricevitore	Supereterodina a tripla conversione.
Modi di ricezione	AM, FM, CW e MCW.
Deviazione in FM	75kHz max.
Numero di valvole	41 inclusa la Ballast RT301.
Alimentazione	Entro contenuta (PP-660/URR).
Prima MF (variabile)	Bande: "1" 6.0942MHz "2", 8.6369MHz "3" 12.1884MHz "4" 17.2738MHz "5" 24.3767MHz "6" 34.5476MHz "7" 48.7535MHz
Seconda MF (fissa)	1,75MHz.
Terza MF (fissa)	455kHz.
Selettività	10, 50, 200kHz di banda passante.
Banda "1"	da 19,74 a 28,5MHz.
Banda "2"	da 28,5 a 40,5MHz.
Banda "3"	da 40,5 a 57MHz.
Banda "4"	da 57 a 81MHz.
Banda "5"	da 81 a 114MHz.
Banda "6"	da 114 a 162MHz.
Banda "7"	da 162 a 237,97MHz.
Tipo di sintonia:	continua con lettura analogica su due finestre, con Band Spread.
Calibratore:	a cristallo, con passi di calibrazione a 5MHz su tutta la banda.
Sensibilità del ricevitore, con uscita a 10 mW su 10 dB S/N:	
Segnali AM	2 μ V nelle bande da 1 a 5. 4 μ V sulla banda 6. 6,5 μ V sulla banda 7
Segnali CW	1,2 μ V sulle bande da 1 a 5. 1,7 μ V sulla banda 6. 2,2 μ V sulla banda 7.
Segnali FM	6,5 μ V sulle bande da 1 a 5. 7,5 μ V sulla banda 6. 16 μ V sulla banda 7.
Sensibilità dello squelch	1 μ V.
Responso uscita audio:	Posizioni.
Sharp, usa un filtro passa banda da 800Hz.	-6dB a 600Hz. e 1.000Hz.. -30dB a 400Hz. e 1.200Hz.
Medium, con filtro passa basso da 3,500Hz.	200 - 3.500Hz, \pm 3dB. -35 dB a 4.000Hz.
Wide, non usa filtro.	300 - 3.500Hz, \pm 1dB. 200 - 4.000Hz, \pm 3dB
Connessioni d'uscita:	
J301. Uscita ausiliaria radrizzata 5Vdc a 47 k Ω .	
J302. Uscita in MF a 455kHz, 1 mW su 50 Ω	
J305. Uscita BF a 0,5W su 600 Ω sbilanciati.	
J306. Uscita BF a 0,5W su 600 Ω sbilanciati.	
TB 308:	
Terminali: 1 e 2. Uscita in BF a 0,5 W su 600 Ω sbilanciati.	
Terminali: 3, 4 5 e 6. Uscita in BF a 100 mW su 600 Ω sbilanciati.	
Ingressi d'antenna:	
Bilanciata. 95 Ω se connessa al connettore "doppio coassiale".	
Sbilanciata. 95 Ω , usando l'adattatore a 50 Ω E-101	
Alimentazione:	
115 / 220 Vdc.	



Consumi: 2,2A a 115V. 1,1A a 220V. frequenza. Da 48 a 62Hz.

Temperature d'esercizio: da -40° a $+60^{\circ}$.

Pesi e misure: 48x40x27 cm. Senza Carrying Case. Peso: 96 Lbs. + 38 Lbs del Case CY-956/URR.

Tubi Impiegati nel gruppo RF:

N° 1 VT 110 (5840).

N° 4 VT 105, 106, 107, 108 (5718).

N° 6 VT 101, 102, 103, 104, 109, 116 (5840).

N° 4 V 111, 112, 114, 115 (6AU6).

N° 1 V 113 (5749 / 6BA6W).

Tubo raddrizzatore a onda intera: 5R4WRG montato nell'alimentatore.

Tubi impiegati nel Main Unit: n° 25, come da schema allegato.

Fusibili: 3 A a 115V, 2A a 220V.

Legenda comandi fronte retro

- 1 Comando R.F. Gain-Squelch.
 - 2 Commutatore selettività: 10-50-200kHz.
 - 3 Commutatore banda audio.
 - 4 Limitatore di disturbo (in AM).
 - 5 Oscillatore di battimento (BFO).
 - 6 Commutatore operativo. In senso orario: on / off Receiver, in attesa (accensione dei soli filamenti), controllo manuale del guadagno, controllo automatico del guadagno, squelch funzionante in AM, squelch in FM.
 - 7 Guadagno BF su linea secondaria (es. telefonica o su decoder, ecc).
 - 8 Volume BF su altoparlante a 600Ω.
 - 9 Comando sintonia.
 - 10 Comando selettore di banda (da 1 a 7).
 - 11 Doppia uscita per spine a jack per cuffie.
 - 12 Commutatore strumento: da sinistra: Carrier. Uscite: Low, Hig, Limiter, Disc.
 - 13 Strumentino multifunzioni.
 - 14 Accordatore d'antenna.
 - 15 Calibratore.
 - 16 Luci cruscotto.
 - 17 Feritoia di lettura dei kHz.
 - 18 Feritoia di lettura dei MHz.
 - 19 Coperchio dei comandi degli oscillatori.
 - 20 Uscita di MF su BNC.
 - 21 Potenziometro semifisso regolazione del Carrier sullo strumento.
 - 22 Uscita ausiliaria a 5Vdc per accessori.
 - 23 Potenziometro semifisso regolazione del discriminatore sullo strumento.
 - 24 Morsettiera delle uscite BF.(1*)
 - 25 Cacciavite isolato per regolazione delle MF sulle torrette del gruppo RF.
 - 26 Connettore a 6 poli per l'alimentazione in AC (2*).
 - 27 Porta fusibile AC.
 - 28 Cambio tensioni 115 / 220V.
 - 29 Fusibile di ricambio
 - 30 Connettore bipolare d'ingresso antenna a 90Ω (3*).
 - 31 Adattatore d'ingresso d'antenna, da 90 a 50Ω.
- (1*) Terminali 1 e 2 per l'uscita su altoparlante a 600Ω. Terminali 3 e 6, sull'uscita bilanciata a 600Ω. Ponticellare i terminali 4 e 5.
- (2*) I pins usati sono solo 3, come da disegno allegato.
- (3*) Come da disegno allegato, se non si dispone dell'adattatore, si possono collegare, con due spinette ad ago, il centrale del cavo coax e la calza.

quenza (anche se analogica). Morbidissima la sintonia. Unici difetti sono la propensione a guastarsi e la difficoltà di riparazione. Infatti la

maggior parte dei guasti avviene nel gruppo RF: l'estrema delicatezza delle valvole "subminiatura" e l'inadeguatezza delle saldature di massa ne



Alimentatore visto dall'alto. Notare a grossa 5W. Raddrizzatrice.

compromettono il funzionamento. Altro difetto è la scarsa sensibilità sulle gamme alte: 16 microvolt sono veramente eccessivi! Ma la colpa non è della radio, volutamente costruita così (sorda), bensì del fatto che quando gli Shelter

sono andati in alienazione, i "Rottamai" nostrani li hanno svuotati e, come al solito, hanno rimosso le radio buttando nei rottami (essendo d'alluminio) Coupler, Commutatori e Amplificatori d'antenna! Per ovviare a questo non piccolo inconveniente, vi consiglio di usare un'antenna amplificata. Se poi non volete dissanguarvi per un simile acquisto, potete fare come il sottoscritto, che usa un comunissimo amplificatore a larga banda per TV!

Stessa cosa per l'adattatore d'antenna. Se non ne disponete, potete usare un comunissimo connettore IBM per trasmissioni dati, tipo KT-70, che potrete reperire presso qualunque grossista di Computer professionali. Questo connettore bipolare è esattamente uguale all'originale; l'unica differenza è che, invece di essere angolato, è dritto.

Considerazioni finali

Oggetto molto bello dal punto di vista collezionistico che non sfigura certo in una stazione ricevente, magari in conserva con la serie dei Collins in HF, ma sicuramente non mi sento di consigliarlo ad un "novice". Un comunissimo Scanner da poche decine di E funziona sicuramente molto meglio! Se, nonostante tutto, vi venisse il così detto "prurito" da surplus, controllate che l'apparato sia almeno in buone condizioni estetiche e completo di ogni sua parte e dei manuali.

Sempre a vostra disposizione, nel limite del possibile, sperando di esservi stato utile, e di avervi interessato, vi saluto fino al prossimo Surplus!

Ringrazio gli amici Franco e Nik, per la collaborazione.

Bibliografia, dai TM originali.
'73 de IZ4CZJ

Tutto quello che un
radioamatore cerca
e che non ha
mai trovato!

C.B. CENTER

Via Mazzini, 84
36027 - Rosà (VI)
tel. e fax: 0424 858467
cbcenter@tin.it



TECNO SURPLUS

di Lo Presti Carmelina

**SURPLUS CIVILE E MILITARE
COMPONENTISTICA R.F.
TELECOMUNICAZIONE
STRUMENTAZIONE**

via Piave, 21 - 95030 TREMESTIERI ETNEO (CT)
tel. (0328)8421.411 • fax (095)7412406
www.tecnosurplus.com
E-mail: carmelo.litrico@ctonline.it

Radio Center

Elettronica & Telecomunicazioni

KENWOOD

dte
INTERNATIONAL

INTEK

YAESU

www.radiocenter.it

di Tomirotti Stefano
via Kennedy, 38/e - 42038 Felina (RE)
tel.-fax. 0522.814.405





GENERATORE DI SEGNALI BF

Marco Masotti

Uno strumento indispensabile per chi si interessa di amplificazione in bassa frequenza.

L'alta fedeltà e l'amplificazione per strumenti musicali sono argomenti di grande interesse tra gli appassionati di elettronica.

La dotazione minima di laboratorio prevede almeno l'oscilloscopio e il generatore di segnali. Con essi, infatti, si possono eseguire molte misure essenziali, quali l'amplificazione di un circuito, la sua banda passante ed il rumore. Inoltre, se ne può valutare la distorsione, seppur letteralmente "ad occhio". Indirettamente, si può anche stimare l'impedenza di ingresso e/o di uscita di un amplificatore e molti altri parametri.

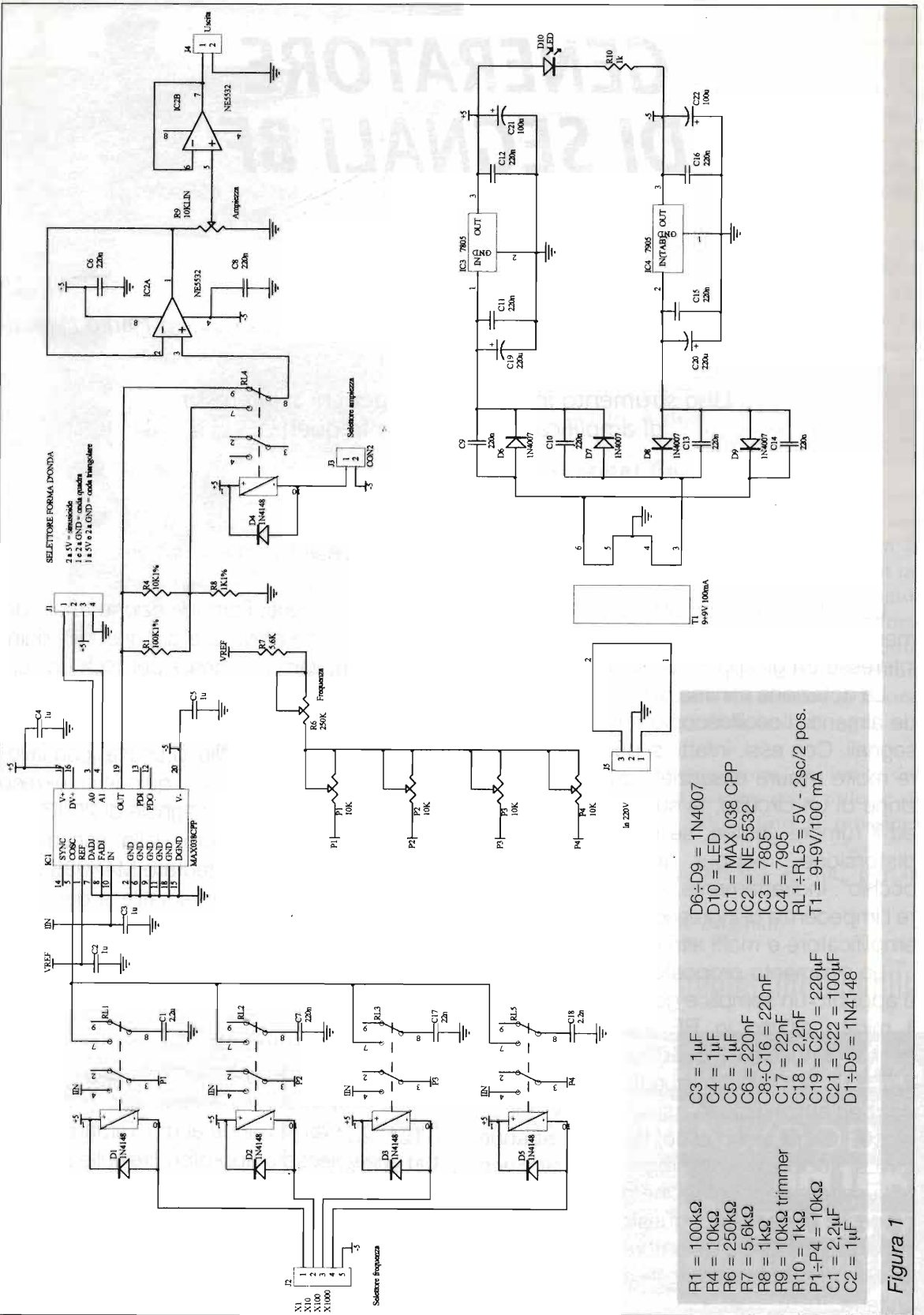
Lo strumento proposto in questo articolo è appunto un semplice generatore di segnali mirato all'uso in BF. Esso può fornire segnali sinusoidali, quadri o triangolari tra 2.5Hz e 250kHz in quattro sottogamme, con un'ampiezza massima di 2V picco-picco. Inoltre, esso è dotato di un attenuatore di 20dB per poter regolare agevolmente l'uscita su poche decine di mV. A titolo di cronaca, l'esigenza di questo generatore ed in particolare dell'attenuatore è nata durante lo sviluppo di un preamplificatore a triodi per chitarra.

Fatti due conti, l'amplificazione totale del canale distorto arrivava a più di 80dB, quindi, per simulare il segnale del pick-up, era necessario entrare con 15-20mV. A questi livelli è difficoltoso regolare con precisione il potenziometro del livello di uscita, che lavorerebbe ad inizio corsa, quindi si è reso necessario attenuare il segnale di 20dB.

Come si può vedere dallo schema, il cuore del circuito è l'integrato MAX038 della Maxim, estremamente versatile e qui utilizzato veramente al minimo delle sue possibilità. Esso può generare segnali fino a 20MHz con duty cycle variabile, può essere utilizzato come generatore FSK o FM, oppure può essere parte integrante di un circuito PLL.

Ho cercato di realizzare le funzioni più utili al mio scopo, ovvero la generazione delle tre forme d'onda in banda audio. Rimando i lettori che volessero approfondire sulle caratteristiche del MAX038 all'ottimo sito www.maxim-ic.com, dal quale potranno scaricarlo il data sheet.

Analizziamo comunque lo schema per capire il funzionamento dell'apparato.



- R1 = 100kΩ
- R4 = 10kΩ
- R6 = 250kΩ
- R7 = 5.6kΩ
- R8 = 1kΩ
- R9 = 10kΩ trimmer
- R10 = 1kΩ
- P1÷P4 = 10kΩ
- C1 = 2.2μF
- C2 = 1μF
- C3 = 1μF
- C4 = 1μF
- C5 = 1μF
- C6 = 220nF
- C8÷C16 = 220nF
- C17 = 22nF
- C18 = 2.2nF
- C19 = C20 = 220μF
- C21 = C22 = 100μF
- D1÷D5 = 1N4148
- D6÷D9 = 1N4007
- D10 = LED
- IC1 = MAX 038 CPP
- IC2 = NE 5532
- IC3 = 7805
- IC4 = 7905
- RL1÷RL5 = 5V - 2sc/2 pos.
- T1 = 999V 100mA

Figura 1



Schema elettrico

La forma d'onda è determinata dallo stato dei pin 3 e 4 dell'integrato, che fanno capo rispettivamente ai pin 1 e 2 del connettore J1 (schema 1). Per avere una sinusoide, si dovrà connettere il pin 2 di J1 a 5V, connettendo indifferentemente a massa o a 5V il pin 1. Per selezionare l'onda quadra i pin 1 e 2 di J1 dovranno essere connessi a massa, mentre per avere l'onda triangolare il pin 1 dovrà essere posto a 5V e il pin 2 a massa.

È quindi necessario connettere J1 ad un selettore due vie tre posizioni, realizzando le opportune combinazioni.

La frequenza è stabilita dal condensatore connesso tra il pin 5 (COSC) e massa e dalla corrente entrante nel pin 10 (IN). La semplice relazione che lega le tre grandezze è la seguente:

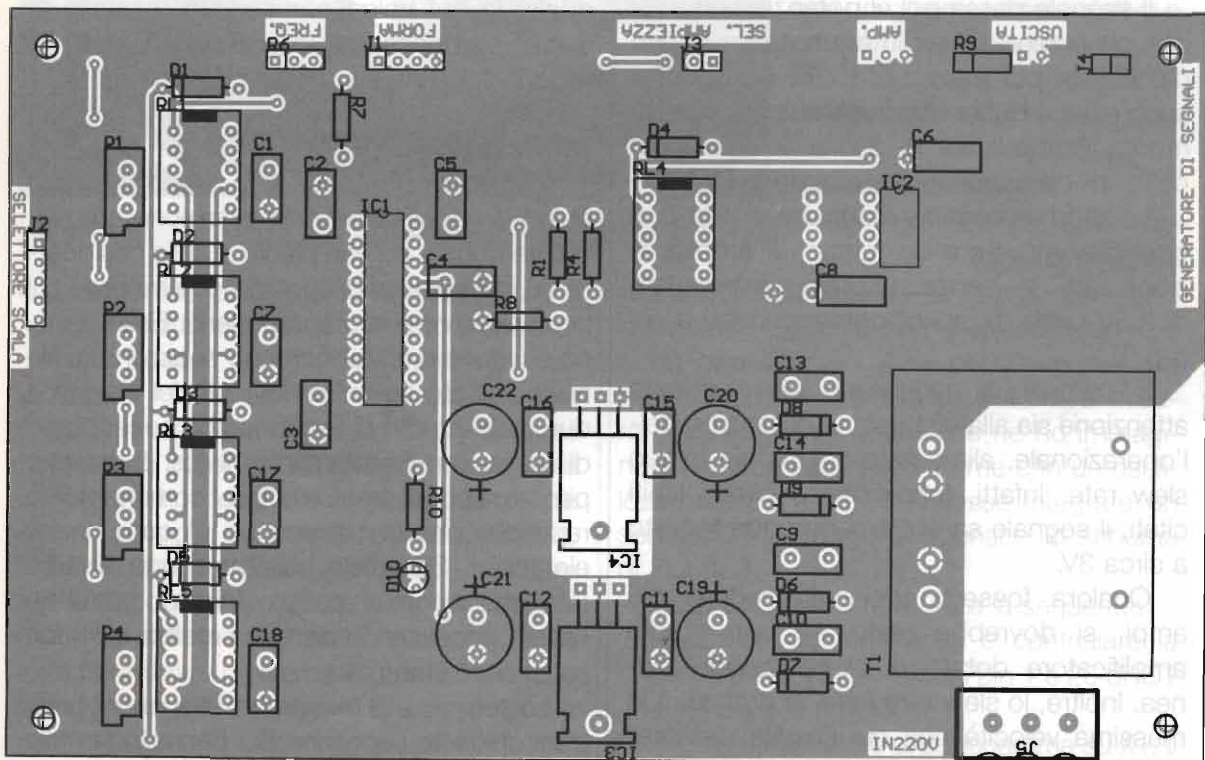
$$F_{[MHz]} = \frac{C_{[pF]}}{I_{in}[\mu A]}$$

dove C è la capacità sul pin 5 espressa in picofarad e I_{in} la corrente entrante nel pin 10

espressa in microampère. Il pin 10 è tenuto virtualmente a massa da una controreazione interna, quindi la corrente entrante può essere facilmente determinata da una resistenza variabile collegata tra detto pin e un generatore di tensione nota.

A questo scopo, il MAX038 possiede un riferimento di tensione a 2.5V, disponibile sul pin 1. La Maxim raccomanda correnti comprese tra 2µA e 750µA e capacità comprese tra 20pF e più di 100µF; è sconsigliabile utilizzare condensatori elettrolitici per via della scarsa precisione e della deriva.

Come si può vedere, sono stati utilizzati quattro condensatori poliestere: 2.2nF, 22nF, 220nF e 2.2µF. La loro selezione avviene per mezzo di quattro relè, a loro volta eccitati da una tensione proveniente dal connettore J2, che deve essere collegato ad un selettore rotativo ad una via e quattro posizioni. Ovviamente, con tale selettore si sceglierà la sottogamma di funzionamento, mentre la regolazione precisa della frequenza avverrà per mezzo del potenziometro R6. In serie a quest'ultimo sono collega-



ti quattro trimmer multigiri (P1, P2, P3 e P4) che vengono selezionati in base al condensatore in uso, sfruttando il doppio contatto dei relè.

Questo permette di regolare i salti di frequenza esattamente di una decade (vedremo come fare più avanti, quando parleremo della taratura): infatti, regolando R6 e P1 per una frequenza di 20Hz sulla portata X1, passando sulla X10 avremo 200Hz, sulla X100 avremo 2kHz e sulla X1000 avremo 20kHz. All'uscita dell'integrato è collegato il partitore a -20dB, costituito da R1 in parallelo a R4 e R8.

È importante utilizzare resistenze all'1%, sia per la precisione sia per il rumore. Tramite RL4 si può selezionare il segnale attenuato o diretto. Tale relè è comandato da una chiusura dei morsetti di J3, che deve quindi essere connesso ad un interruttore a levetta sul frontale. Il segnale viene poi trattato da IC2A, configurato a buffer con guadagno unitario.

Il segnale passa poi al potenziometro R9 con cui si regola il livello di uscita ed è reso disponibile per mezzo di IC2B, configurato anch'esso a buffer non invertente. In questo modo, l'impedenza di uscita è dell'ordine dell'ohm ed è costante al variare del livello.

Volendo un segnale maggiore di 2Vp-p, è possibile introdurre un fattore di amplificazione su IC2A, senza superare però il valore di 2.5V circa di picco, corrispondenti a 5V p-p. E

È comunque necessario porre grande attenzione sia alla distorsione di clipping dell'operazionale, alimentato a $\pm 5V$, sia al suo slew rate. Infatti, amplificando oltre i limiti citati, il segnale sarebbe comunque tagliato a circa 3V.

Qualora fossero necessari segnali più ampi, si dovrebbe realizzare uno stadio amplificatore dotato di alimentazione idonea. Inoltre, lo slew rate (che, in pratica, è la massima velocità con cui l'uscita dell'integrato

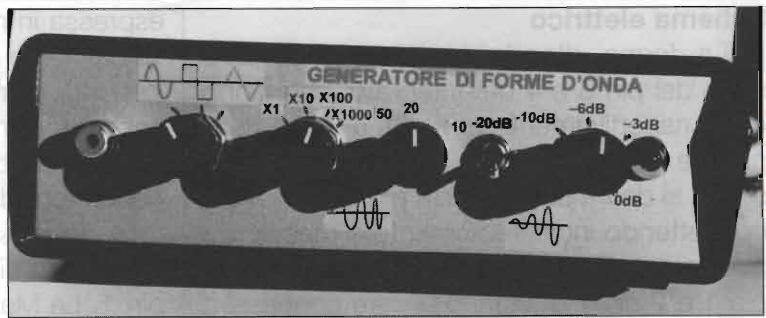


Foto 1

grato può reagire ad un'onda quadra ideale ed è espresso in $V/\mu s$) limita le prestazioni con l'onda quadra. Con lo NE5532, i fianchi di tale segnale rimangono sufficientemente verticali fino a circa 50kHz con 2Vp-p, mentre per frequenze più alte è necessario abbassare il livello per ottenere un segnale non distorto. Tale distorsione, invece, non si verifica per segnali sinusoidali e triangolari fino alla massima frequenza. Chi volesse prestazioni più elevate con l'onda quadra sulle alte frequenze potrebbe sostituire il NE5532 con un operazionale più veloce sempre per applicazioni audio.

Il circuito è completato dall'alimentatore duale, la cui unica particolarità è quella di avere i condensatori in parallelo ai diodi di raddrizzamento, per limitare il rumore.

Realizzazione

Il circuito stampato è a doppia faccia, quindi è necessario porre attenzione alle saldature doppie sui vari piedini e sulle cosiddette vie, ovvero i fori di connessione tra piste sul lato saldature e lato componenti. Esse devono essere "riempite" con uno spezzone di filo nudo saldato su entrambi i lati del circuito. I due stabilizzatori di tensione non necessitano di aletta di raffreddamento. Il c.s. è previsto per un tipo di trasformatore comunemente reperibile presso i rivenditori di componenti elettronici. Se volete utilizzarne uno diverso fate attenzione al passo dei pin, potrebbe essere necessario adattare i reofori e/o i fori sul circuito stampato.

Le foto 1 e 3 mostrano l'apparato privo della chiusura superiore. Sul pannello frontale

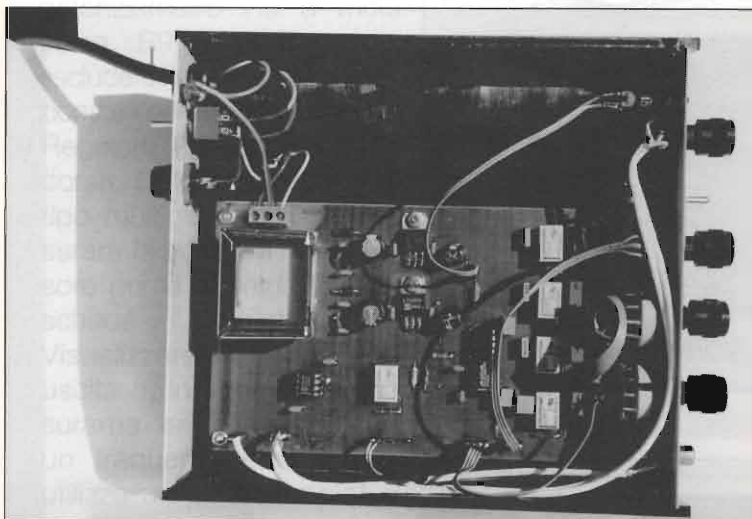


Foto 2

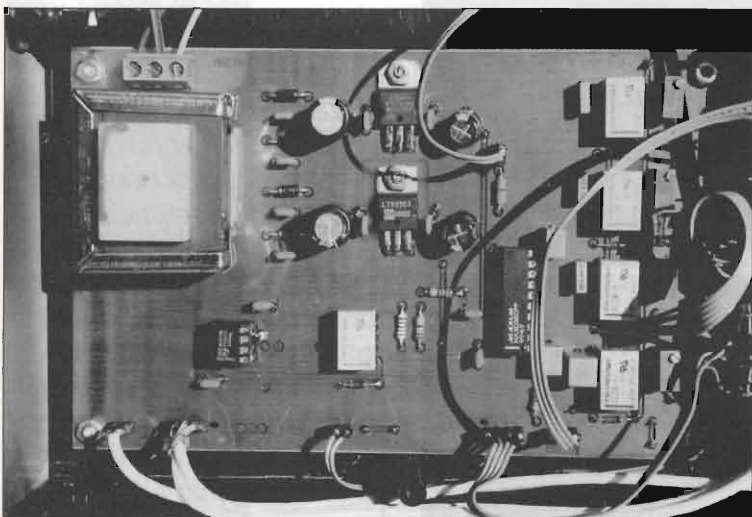


Foto 3

ho posizionato (partendo da sinistra) il RCA di uscita, il selettore di forma, il selettore di sottogamma, il potenziometro della frequenza, l'attenuatore, il potenziometro del livello di uscita e il LED di stato alimentazione. Da notare che ho preferito collegare R6 (potenziometro della frequenza) in modo da avere frequenze più alte ruotando il cursore in senso antiorario. Infatti, in questo modo utilizzando un potenziometro logaritmico si ha una regolazione graduale della frequenza. Ovviamente, nulla vieta di utilizzare un elemento lineare collegato in modo da avere aumento di frequenza per una rotazione in senso orario. Per quanto

riguarda il potenziometro di uscita, ho segnato i vari livelli in dB anziché in mV; anche in questo caso si possono segnare i valori in tensione invece che in dB. La foto 3 mostra il circuito stampato da vicino, è visibile il retro.

Sul pannello posteriore ho invece posizionato l'interruttore di alimentazione e il portafusibile. Da notare che il pannello di alluminio è collegato a massa tramite una vite di ottone, cui fanno capo i fili di terra provenienti dal cavo di alimentazione e dalla morsettiera sulla scheda. La ragione risiede nel fatto che tale pannello supporta gli elementi di intervento sulla 220V e quindi, secondo le normative di sicurezza, esso deve essere connesso permanentemente a terra di protezione.

Infine, il potenziometro di uscita può essere sostituito con un commutatore rotativo e un partitore di resistenze, in modo da avere livelli perfettamente calibrati.

Collaudo e taratura

Se non ci sono errori nel montaggio, il circuito funziona

alla prima accensione. Per tarare i trimmer è necessario disporre di un frequenzimetro o di un oscilloscopio. A tal proposito, non ho dotato il generatore di alcun sistema di misura della frequenza, dato che ne ho immaginato l'impiego sempre insieme con un oscilloscopio. Se, però, si volesse integrare un semplice misuratore suggerisco lo schema di Figura 2.

La procedura di taratura è la seguente:

- 1) accendere lo strumento e controllare la presenza di +5V e -5V sui pin 1 e 20 di IC1 e sui pin 8 e 4 di IC2.
- 2) Regolare il selettore di sottogamma su X1, il



potenziometro R6 a metà corsa, R9 a fondo corsa, escludere l'attenuatore e selezionare l'onda sinusoidale.

3) Regolare P1 circa a metà corsa. Dato che esso è di tipo multigiri, conviene misurare la posizione del cursore prima di saldarlo sulla scheda.

4) Visualizzare il segnale di uscita o, in alternativa, misurarne la frequenza con un frequenzimetro. Se si utilizza un oscilloscopio, si dovrebbe vedere una sinusoide di 1V di picco (2 V_{p-p}) a circa 20Hz.

5) Regolare R6 in modo da avere una frequenza più prossima possibile a 20Hz e raggiungere il valore esatto agendo sul trimmer P1.

6) Selezionare la sottogamma X10 e regolare P2 per avere esattamente 200Hz.

7) Selezionare la sottogamma X100 e regolare P3 per avere esattamente 2kHz.

8) Selezionare la sottogamma X1000 e regolare P4 per avere esattamente 20kHz.

A questo punto la taratura è terminata. Resta da controllare il funzionamento dell'attenuatore e le frequenze minima e massima, che dovrebbero essere rispettivamente 2.5Hz e 250kHz con una tolleranza di un buon 10% dovuto ai condensatori e a R6.

Resultati ottenuti

La foto 4 mostra una sinusoide a circa 2.5Hz, mentre in foto 5 è rappresentata un'onda quadra alla stessa frequenza. Un'onda quadra a 50kHz di 1.2V_{p-p} rappresenta il limite superiore sia di frequenza

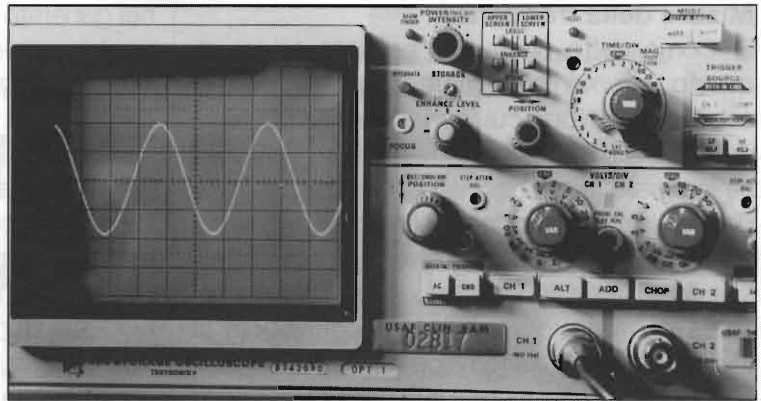


Foto 4

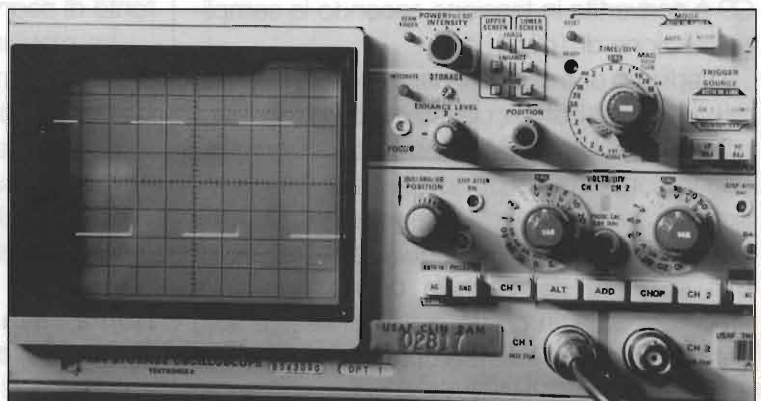


Foto 5

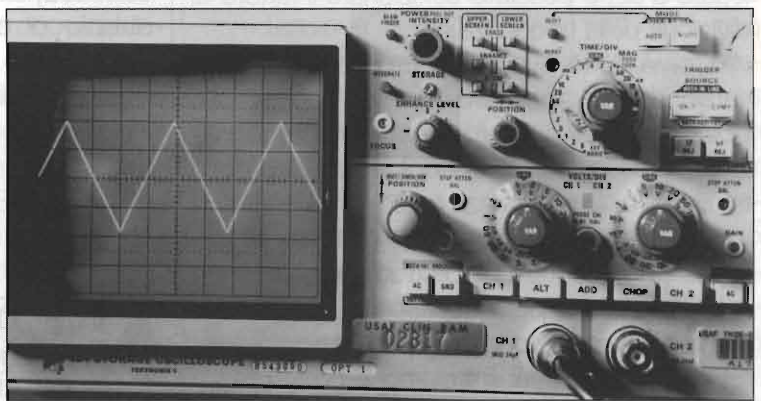


Foto 6

sia di ampiezza per un segnale quadro non distorto, mentre a 250kHz, abbiamo una sinusoide ancora regolare. A questa frequenza IC2 indica invece una consistente distorsione: i fianchi sono inclinati ed è presente anche una sovraelongazione. A questa frequenza, il segnale triangolare è comunque indistorto (foto 6).



Misura della frequenza

Come detto prima, ho pensato all'uso di questo strumento sempre abbinato ad un oscilloscopio, per cui non ho provveduto a dotarlo di un frequenzimetro. Qualora si volesse integrare tale funzione nel generatore, propongo il circuito riportato nello schema 2, per il quale ho tratto spunto da diversi articoli apparsi sulle varie riviste nel corso degli anni.

Esso è basato sul XR4151, equivalente al LM231/331, il quale fornisce una tensione proporzionale alla frequenza su diverse decadi. In sostanza, la frequenza del segnale applicato a C9 è convertita in tensione secondo la semplice relazione di 1mV/1Hz.

Vediamo comunque il percorso del segnale. Esso è amplificato e condizionato dal preamplificatore IC1A-IC1B. Tale circuito ha un guadagno pari a 100 e, quindi, può accettare tensioni anche di pochi mV. Il segnale presente sul pin 10 di IC2B è un'onda quadra di frequenza pari a quella del segnale di ingresso e di ampiezza 3.5V, in grado quindi di essere letta dal XR4151 e di pilotare la catena di divisori per 10 formata da IC2B, IC2A e IC3B.

Quindi, per mezzo di un commutatore collegato a J2, è possibile selezionare il fattore di divisione della frequenza.

Come detto prima, IC4 provvede alla conversione frequenza/tensione. Ai capi di J3, potremo quindi leggere la frequenza del segnale di ingresso moltiplicando il valore letto per il fattore di divisione selezionato.

Allo scopo, si può utilizzare un tester digitale o si può integrare nello strumento anche un modulo LCD. È però necessario porre attenzione all'alimentazione di quest'ultimo.

Infatti, quelli che si trovano a poco prezzo nelle fiere necessitano di una tensione completamente flottante rispetto all'ingresso.

Quindi, se il modulo che si vuole utilizzare è di questo tipo, l'unica soluzione è integrare un piccolo alimentatore dedicato, dotato del proprio trasformatore, per alimentare il modulo LCD.

Se, invece, il lettore di tensione ha solo bisogno di un'alimentazione duale, si può tranquillamente sfruttare la +5V e la -5V presenti

nel generatore. In ogni caso conviene prelevare il segnale da misurare sull'ingresso del potenziometro R9, in modo che la forma d'onda applicata al frequenzimetro abbia ampiezza costante.

J2 può essere una sezione del commutatore doppio collegato a J2 del generatore, in modo da avere lo stesso fattore di scala. Ricordo comunque che, utilizzando un modulo LCD, la tensione massima visualizzabile è 199.9mV e, quindi, la frequenza massima apprezzabile è 199.9kHz con il fattore X1000. Per tarare P1 è necessario disporre di una fonte di segnale a frequenza nota.

La maniera più veloce è quella di applicare al frequenzimetro la tensione proveniente da un ponte raddrizzatore collegato a sua volta ad un trasformatore con secondario a pochi volt attraverso un partitore (vedi schema 2). Selezionata la portata X1, si deve ruotare P1 fino a leggere 100Hz, ovvero 100mV.

Reperibilità componenti

Gli unici componenti critici sono il MAX038 e il XR4151. Se avete difficoltà a trovarli, provate a rivolgervi alla ESCO di Todi (tel. 075 8987502, sito web www.esco.it). Per qualsiasi dubbio o chiarimento, sono comunque a disposizione attraverso la Redazione.

Buone misure a tutti!

C.E.D. DOLEATTO s.a.s.

Via S. Quintino n°36 - 10121 TORINO
Tel. 011-5612271 - Fax 011-534877

APPARATI USATI REVISIONATI

1000 strumenti a magazzino:

Alimentatori, Analizzatori di spettro, Tester,
Carichi fittizi, Distorsionometri, frequenzimetri,
Generatori BF e RF, Ricevitori e Wattmetri, ecc.

VENDITA PER CORRISPONDENZA

Visitate il nostro sito internet
aggiornato frequentemente

<http://www.bdoleatto.it> - e-mail: bdoleatto@libero.it



**Dal futuro alla storia: quando non esisteva la banda larga
ma nemmeno internet**

INTERNET ELETTRICO A BANDA LARGA

Dalle power-line-communication alle onde convogliate

Guido Mesì

2ª parte di 2

Dopo aver parlato, nel precedente numero, delle future PLC (power line communication) e aver prospettato le novità in avvenire, proseguiamo il discorso procedendo a rovescio, cioè parlando delle onde convogliate, ovvero degli antenati delle PLC.

Un po' di Onde Convogliate story

Si coglie l'occasione per fare qualche accenno sull'argomento, avendo la redazione ricevuto diverse richieste soprattutto da studenti che non riuscivano a trovare documentazione in merito.

Di onde convogliate se n'è parlato un po' su tutte le riviste del settore per scopi hobbistici ma mai di ciò che avviene in campo professionale come nelle Ferrovie dello Stato, in EDISON ma soprattutto in ENEL che è la principale rete di trasporto di energia elettrica.

Anche se ormai parzialmente abbandonate dai ponti radio a microonde, e dalle fibre ottiche, sono state protagoniste eccellenti anche se con i loro problemi legati più che altro alla messa a terra della linea per lavori di manutenzione elettrica. Ma ancora oggi riescono a soddisfare certe esigenze con bassi costi laddove il ponte radio non abbia le richieste visibilità e la fibra ottica sulla linea alta tensione non esista ancora o non esisterà per parecchio tempo come nel caso delle piccole centrali idroelettriche incastrate fra i monti.

Lavorano nella banda delle onde lunghe fra

i 50kHz e quasi 400kHz con alcuni "buchi" riservati soprattutto alla navigazione aerea (radiofari). La modulazione è in SSB e non FM come solitamente si vede, ed anche sulle linee con tensione a 380.000Volt non si hanno disturbi (certo non è paragonabile ad un collegamento digitale cui siamo ormai abituati, ma la differenza spesso è strumentale). La ragione di questa modulazione sta nel fatto di poter sfruttare al massimo lo spettro con più collegamenti senza interferenze. Inoltre, restringendo la banda, si riduce anche la potenza del rumore ricevuto. Sono comunque dotate di un compressore/espansore di dinamica (compandor) per migliorare il rapporto S/N.

Ma la cosa che potrà sorprendere gli amanti delle potenze elevate, è che con pochi watt si collegano punti distanti centinaia di Km. Con un watt di potenza si collegavano Bologna e Ancona su elettrodotti a 380.000V, ma anche Bologna con Firenze e Firenze con Roma e così via (e del misero watt ne avanzava).

Certamente, venivano e vengono prese tutte le precauzioni del caso, come quella di iniettare il segnale lungo la linea, sbarrandolo



verso la stazione elettrica in modo da non avere inutile dispersione di segnale negli organi locali. La direzionalità lato linea avviene tramite le bobine di sbarramento (vedi fig 4) che costituiscono un circuito risonante parallelo sulla frequenza di lavoro, offrendo la massima resistenza verso gli impianti locali (ricordiamo che un circuito risonante parallelo, alla frequenza di risonanza presenta la massima resistenza).

Trattasi di bobine con induttanza solitamente da 200mH e in grado di sopportare la corrente di linea (anche 2000A e oltre). In figura 5 è visibile uno stallo armato (così si dice in gergo) dove le bobine sono fissate sui grossi condensatori di accoppiamento del segnale i quali solitamente fungono anche da partitore capacitivo per la misura della tensione di linea⁽³⁾. Il grosso, sta per le dimensioni non certo per la capacità che solitamente è di appena 2000pF ma in grado di sopportare la tensione fra linea e terra.

Questo sbarramento, oltre allo scopo citato, serve anche ad attenuare il rumore generato localmente, ricevendo solo quello di linea, e soprattutto, evitare che il segnale si diffonda, tramite la stazione elettrica, ad altre linee dove potrebbe interferire con canali uguali.

Nella stessa figura 5 è visibile in basso il

quadro che contiene il trasformatore di accoppiamento rappresentato in figura 4, che oltre ad adattare le impedenze (dai 75W ai 300/500W di linea) isolano l'apparecchiatura da quello che è l'ambiente alta tensione. Infatti nel secondario scorre la piccola corrente reattiva del condensatore posto fra la tensione concatenata di linea, e terra.

Queste installazioni oggi giorno possono sembrare di impegno elevato, anche se un complesso di accoppiamento può servire a più Ocv in parallelo. Ma occorre tenere presente che la banda fonica, è limitata a 2400Hz per la fonia (la voce rimane pressochè uguale), e da 2700Hz in poi vengono allocati canali telegrafici per telecomandi e telesegnalazioni. In questo modo, sullo stesso canale possono circolare anche fino a nove telecomandi diretti ad altrettanti stazioni elettriche telecomandate. Con la posa delle fibre ottiche tale sistema, seppur ingegnoso per il passato, è in graduale disuso.

Altro impiego, è un sistema di comunicazione fra apparecchiature di protezione selettiva che in frazione di secondo isolano l'elettrodotto colpito da guasto isolandolo dal resto della rete. Questo isolamento deve avvenire prima che le centrali sparse nel territorio nazionale alimentino il guasto come fosse un forte carico, creando ingenti danni

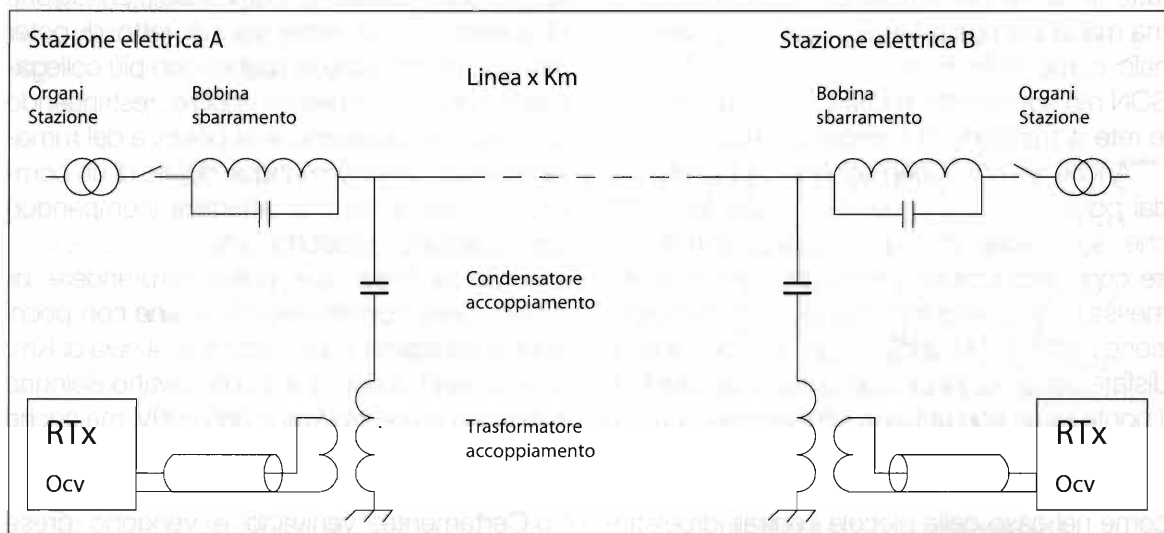


Figura 4 - Schema di collegamento tramite onde convogliate fra due stazioni elettriche.



Figura 5 - Vista degli organi d'accoppiamento delle onde convogliate su elettrodotti a 380KV. Si vedono le bobine di sbarramento da 200mH (una per fase). Queste trovano supporto meccanico sul condensatore d'accoppiamento da 2000pF. Nel quadro vi è il trasformatore d'accoppiamento che provvede anche all'isolamento dall'impianto in tensione.

(non possono essere dei semplici interruttori di massima corrente i quali potrebbero aprirsi per normale sovraccarico di rete peggiorando la situazione nella rete rimasta in servizio, ed in pochi secondi si rischierebbe un effetto valanga, ovvero blak-out totale).

Ebbene, sono queste onde convogliate che pur lavorando sulla stessa linea guasta e affetta da forte rumore ed elevata attenuazione, riescono ad abbreviare i tempi comunicando lo stato di allarme urgente ai dispositivi decisionali di apertura interruttori della sola linea guasta. Per questo sono state studiate configurazioni sfruttando le fasi e la terra in modo da creare dei "salvacondotti" a queste onde lunghe, anche nei casi più gravi.

Infatti il convogliamento può avvenire fase-terra cioè su una delle tre fasi e terra, oppure fase-fase, che in realtà è un fasetta-fasetta (ma il segnale fra le due fasi avviene

sfasato di 180°) dove l'attenuazione è minore. Quest'ultima soluzione fornisce maggior garanzia nel collegamento, in quanto se avviene un guasto su di una fase, il segnale è garantito dall'altra, anche se con una lieve attenuazione di 3÷5 dB. Nelle PLC queste configurazioni vengono scelte automaticamente a seconda delle circostanze.

Il sistema è efficientissimo tant'è che il blak-out non è mai stato un problema Italiano, ma di oltreoceano, dove esistono altri sistemi, anche se l'Ocv ricopre solo una parte di tutto il complesso. Certamente la mancanza rete per ragioni calamitose non deve essere confusa con il buio della nazione.

Altro progetto che mise a prova i tecnici Italiani fu il terremoto degli anni ottanta, dove l'allora Tetetra oggi Alcatel, e la Siemens Italiana, oggi Italtel, realizzarono tratte ferroviarie dove i convogli in movimento erano collegati telefonicamente. I maggiori problemi affrontati furono i forti disturbi generati dallo scintillio del pantografo e l'attenuazione in continua variazione. A questa provvedeva uno speciale CAL (controllo automatico di livello), in grado di compensare in tempo reale anche i forti sbalzi di segnale. Altro problema era lo scambio d'onda con i terminali a terra, quando il convoglio non era più in grado di mantenere il collegamento in atto (un po' come l'hand-over dei cellulari, cioè il cambio cella, operazione laboriosa che ha richiesto studi impegnativi).

L'ultimo stadio

Sempre negli anni 80/90 vennero prodotte apparecchiature dove i segnali analogici entranti (fonia, telecomandi, ecc.) venivano e vengono convertiti in digitale per essere opportunamente elaborati in modo tale che



Figura 6 - A confronto un terminale ad onda convogliata degli anni 70 montato su rack 19 pollici (il primo completamente a transistor) con un terminale d'utente PLC costruito dalla ASCOM Svizzera, tratto da un comunicato stampa del 19/4/2002, a Berna, dove annunciano la cooperazione con la NEC nel settore della comunicazione elettrica. (www.ascom.com).

riconvertiti nuovamente in analogico si ottiene un segnale alta frequenza con modulazione SSB, quindi rispondente ai piani Ministeriali e compatibile con i vecchi apparati. Questi apparati sono tuttora funzionanti e prodotti anche se in misura contenuta.

Ma perché questa manipolazione analogico/digitale/analogico? Semplicemente perché l'alta integrazione avendo abbassato i costi dei circuiti integrati digitali, era meno costosa una simile soluzione, anche se apparentemente contorta, che la tradizionale formata da costosi filtri, modulatori/demodulatori bilanciati, quarzi per i vari oscillatori, compressori di dinamica, ecc. Senza considerare le innumerevoli configurazioni ottenibili immediatamente con un semplice PC portatile (anche 386) anziché in giornate di lavoro.

Contemporaneamente iniziarono anche studi su sistemi spread-spectrum, cioè a spettro disperso, superando la banda dai 400KHz estendendosi fino a 2 MHz per esse-

(³) Curiosità: nei primi collegamenti effettuati dalla Brown-Boveri (dopoguerra) e dalla Perego italiana, l'immissione del segnale alla linea avveniva con un filo che correva parallelo alla linea stessa, ma l'accoppiamento era molto scarso, quindi si passò a quello capacitivo tramite condensatore dove il trasferimento è migliore.

re avviato un sistema per trasmissioni completamente numerico.

Le problematiche allungarono i tempi, e le ricerche eseguite hanno poi avviato il mondo delle PLC anche se le soluzioni fin qui viste, non sono tutte facilmente trasferibili in questo ambiente, dove si è reso necessario intervenire con tecnologie ancor più innovative in modo da rendere gli apparati intelligenti. Queste, infatti, lavorano in circostanze ostili, anche se le distanze sono molto brevi, dove le caratteristiche variano in continuazione ma soprattutto si trovano a contatto con utenze che spesso sono fonti di rumore dinamico eccessivo, e non è possibile intervenire con soluzioni di sbarramento o filtraggio (sarebbe oltretutto costoso).

Infatti, come accennato, ci pensano le powerline stesse che con software sempre più mirati riescono a fronteggiare le problematiche in tempo reale dato il potere gestionale delle numerose portanti con modulazione digitale PSK e QAM (²). Siamo quindi nel mondo del software, dove è possibile in futuro apporre migliorie, semplicemente caricando un software diverso, pur restando l'hardware invariato (quindi le stesse apparecchiature).

Per concludere, in figura 6 vediamo a confronto due generazioni. A sinistra è riportato uno dei primi terminali Ocv a transistor della Telettra negli anni 70. A destra il nuovo termi-



nale PLC costruito dalla ASCOM, molto somigliante ad un normale modem. È difficile fare un confronto sulle prestazioni ma a grandi linee si può dire che il primo porta un canale fonico (poi sfruttato per fonia e telecomandi) ed il secondo teoricamente può arrivare fino a 4,5Mb/s, cioè oltre 70 canali che con la tecnica ADPCM (una tecnica adattiva per ridurre il flusso di bit per canale) potrebbe arrivare anche a 140 e oltre.

Le Ocv "amatoriali" oggi.

Simili soluzioni sia analogiche che numeriche, non sono alla portata di tutti ma adatte ad una produzione industriale e comunque ad alto livello, e devono essere viste come un punto di riferimento per coloro interessati a simili tipi di comunicazione per un uso domestico e comunque per impieghi indoor, dove è uso comune impiegare apparecchiature modulate in FM.

Queste offrono possibilità soddisfacenti soprattutto agli appassionati di elettronica, dove sono possibili realizzazioni come citofoni, allarmi, telecomandi, ecc., collegando vari punti dell'edificio anche se in cemento armato, dove ciò si renderebbe difficile con i collegamenti radio ammessi. Va precisato che il contatore non rappresenta questo grande ostacolo, contrariamente a quanto si pensi. Non è possibile invece scavalcare la cabina MT/BT, in quanto il trasformatore di media tensione presenta un'alta attenuazione.

L'impiego della modulazione FM, serve ad attenuare i disturbi generati da utenze elettriche, ma non li elimina, come solitamente si pensa. Se il disturbo è elevato in rapporto al segnale ricevuto, si ha un prodotto demodulato non trascurabile (Appendice 1).

Questa è una caratteristica soprattutto dei citofoni ad onde convogliate, economici, dove il segnale in linea è quello fornito dallo stesso oscillatore o poco più cioè debole. Comunque, un abbassamento dei disturbi si ottiene anche con una bassa frequenza filtrata dello spettro fonico ricevuto, cioè circa da 400 a 2500 Hz. Risposte al di fuori di tale banda fonica non offrono gran contributo alla

qualità della fonia ma solo peggioramenti in termini di rapporto S/N. Va ricordato che un raddoppiamento della banda passante in termini di segnali non correlati, come il rumore, comporta un raddoppiamento della potenza, quindi del rumore, cioè 3dB. Se non si prendono provvedimenti, è facile trovarsi con un inutile spettro di bassa frequenza fino a 10 KHz e oltre, il quale porta solo disturbo senza migliorare il segnale utile.

Se poi consideriamo il processo del rumore sul segnale alta frequenza, che avviene con modulazione di fase, si ha un'enfasi cioè una esaltazione dello spettro alto del rumore (quello che nei ponti radio è chiamato rumore triangolare). Quindi, a maggior ragione, è bene filtrare la bassa frequenza con filtri almeno del 2° ordine (attenuazione 12 dB/ottava, ovvero 12 dB in meno ad ogni raddoppio di frequenza) ma meglio del 3° ordine (18dB/ottava) cosa che solitamente non avviene più che altro per l'aumentare della complessità del circuito, non tanto per il costo.

Appendice 1

Se al nostro segnale, che viene rappresentato dal vettore ω_0 e che ruota in senso antiorario, gli viene sommato un segnale interferente ω_1 che ruota anch'esso ma alla sua velocità, il risultato sarà lo stesso vettore ω_0 che nella rotazione varia di posizione, cioè di fase, entro l'angolo $-\varphi$ e $+\varphi$ quindi è modulato in fase dal

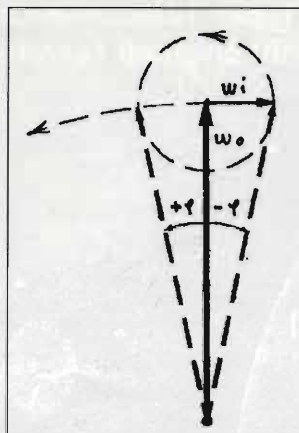


Figura A

vettore interferente che nel nostro caso è un rumore, cioè di ampiezza e frequenza variabile.

L'ampiezza varierà entro i valori estremi di somma e differenza dei due vettori e verrà eliminata dai circuiti limitatori oppure dai demodulatori in quadratura o PLL, ma la modulazione



di fase subirà il processo di demodulazione come i segnali utili (la modulazione di fase va vista come una modulazione FM ma con enfasi di 6dB/ottava). Normalmente il disturbo è di ampiezza minore rispetto alla portante, per cui lo spostamento angolare è piccolo quindi anche piccolo il prodotto interferente ottenuto. Ma quando il segnale utile diminuisce, il vettore ω , causa un maggior angolo φ , cioè una maggiore deviazione, quindi una componente disturbante maggiore in BF. In più occorre considerare che la modulazione di fase (detta anche angolare) è caratterizzata dall'enfasi, esaltando i segnali interferenti di frequenza più alta dove il segnale fonico è

meno interessato; occorre quindi attenuarlo in modo consistente.

Tutto questo a dimostrazione che la FM non è completamente immune ai disturbi come a volte è dato pensare.

Riferimenti

- 1) Elettronica Flash 10/2001 "Satelliti Eutelsat: internet a banda larga"
- 2) Elettronica Flash 4/97 "Telefonia radiomobile e non".
- 3) Elettronica Flash 12/2000 "Optica dentro e fuori fibra".
- 4) Elettronica Flash 5/1997 "Il nuovo cordless DECT e la sua tecnologia".

NEW lemm ANTENNE

**ANTENNE E ACCESSORI
PER CB, RADIOAMATORI
NAUTICA, AERONAUTICA**
prodotti per telecomunicazioni
ricambi originali forniture

NEW LEMM Antenne
via Santi, 2
20077 MELEGNANO (MI)
tel. 02.9837583
02.98230775
fax 02.98232736



made by ELETTRONICA FLASH



IL BELLO, IL BUONO ED... IL CATTIVO

**(TRE FAMOSI AMPLIFICATORI AUDIO
DA CIRCA 1W A CONFRONTO)**



Daniela Vignudelli, IK4NPC

Come già doverosamente spiegato nel sottotitolo, non ho redatto una "pagina rosa" (peraltro improponibile in una seria rivista di elettronica come Elettronica Flash) bensì una sintetica trattazione, completa di schemi elettrici e circuitali, di tre diversi amplificatori B.F. da circa 1W, applicabili a qualsiasi circuito B.F. (tra i quali il filtro variabile CW/SSB che vi ho presentato nello scorso numero, oppure da utilizzare come amplificatore B.F. in un ricevitore autocostruito) per poter udire in un altoparlante da 8Ω un segnale audio.

IL BELLO... ovvero Amplificatore B.F. con LM386N-1

Questo è uno dei più utilizzati e pubblicati amplificatori audio, in quanto impiega un integrato (l'LM386N-1) particolarmente flessibile, che qui viene sfruttato al massimo delle sue possibilità.

Questo amplificatore, presentato in figura 1 e 2, ha la possibilità di essere alimentato con una tensione da 4 a 15V massimi (mai superare questo valore limite), offre un'amplificazio-

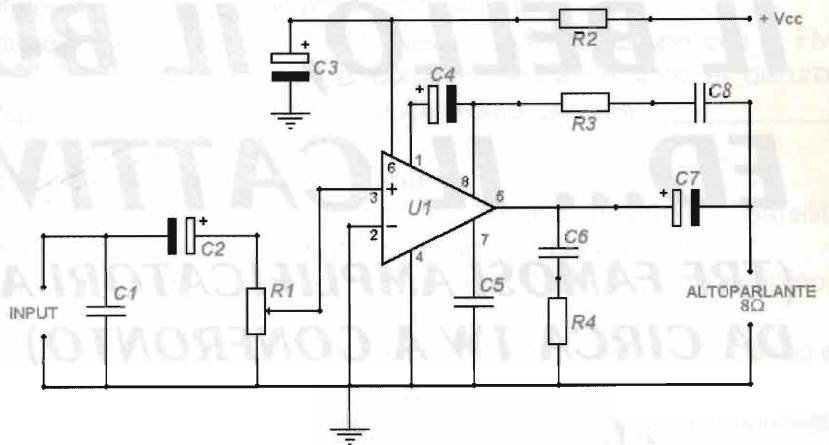
ne in tensione di circa 46dB (circa 200V) e genera un segnale d'uscita di circa 325mW (alimentandolo con una tensione di 6V ed applicandolo ad un carico di 8Ω).

Questo amplificatore è anche il più complesso dei tre che vi sto presentando, perchè è provvisto di un filtro passa-basso all'ingresso ed un sistema anti-soffio per eliminare detto fastidioso inconveniente.

Naturalmente si raccomanda di utilizzare cavi schermati per trasferire il segnale d'in-

figura 1 - Schema elettrico dell'amplificatore B.F. con LM386N-1.

- R1 = 22kΩ pot. log.
- R2 = 22Ω - 1/4W
- R3 = R4 = 10kΩ - 1/4W
- C1 = 10nF cond. poli.
- C2 = 10μF/25V vert.
- C3 = 220μF/25V vert.
- C4 = C7 = 10μF/25V vert.
- C5 = C6 = 100nF poli.
- C8 = 10nF poli.
- U1 = I.C. LM386N-1



gresso al C.S. ed il segnale d'uscita all'altoparlante, nonchè collocare il circuito all'interno di un contenitore metallico.

ATTENZIONE - questo integrato viene commercializzato in tre versioni: l'LM386N-1 (il più diffuso in commercio) da 325mW con un carico di 8Ω, l'LM386N-3 (difficilmente reperibile) da 700mW con un carico di 8Ω e l'LM386N-4 (ancora più raro) da 1W con un carico di 32Ω.

IL BUONO... ovvero Amplificatore B.F. con LM380N-8

Anche questo è un'ottimo amplificatore B.F. che utilizza un potentissimo integrato (l'LM380N-8) da 2,5W che qui non viene sfruttato al massimo così da ottenere un'ottima qualità audio e non occorre installare un dissipatore di calore (anche detto aletta di raffreddamento) sull'integrato.

Le caratteristiche di questo amplificatore, presentato in figura 3 e 4, può essere alimentato con una tensione da 10 a 22V (questo per poter produrre un segnale d'uscita di 2,5W senza dover utilizzare alti valori di corrente, che mal si coniugherebbero con la tecnologia integrata), offre un'amplificazione in tensione di 34 dB (circa 50 volte), produce un segnale d'uscita di circa 1W e richiede meno componenti di un amplificatore realizzato con LM386.

Per esperienza diretta vi sconsiglio di provare ad alimentare questo circuito con una pila da 9V, in quanto inizialmente sembra funzionare bene ma, dopo breve tempo, quando

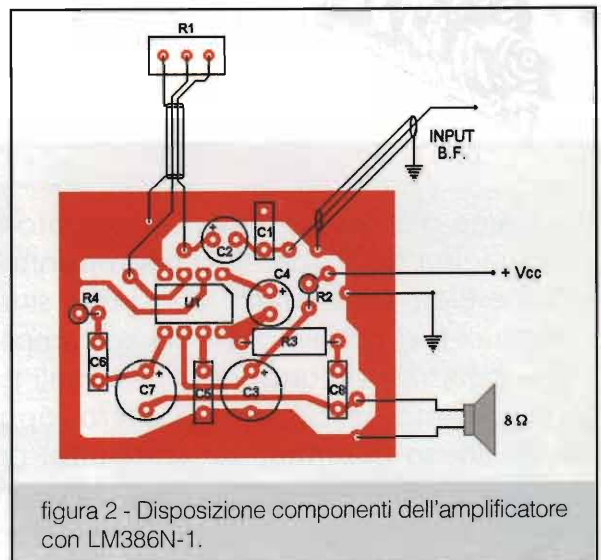


figura 2 - Disposizione componenti dell'amplificatore con LM386N-1.

la pila comincia a scaricarsi, incomincia a verificarsi una serie di sgradevoli problemi.

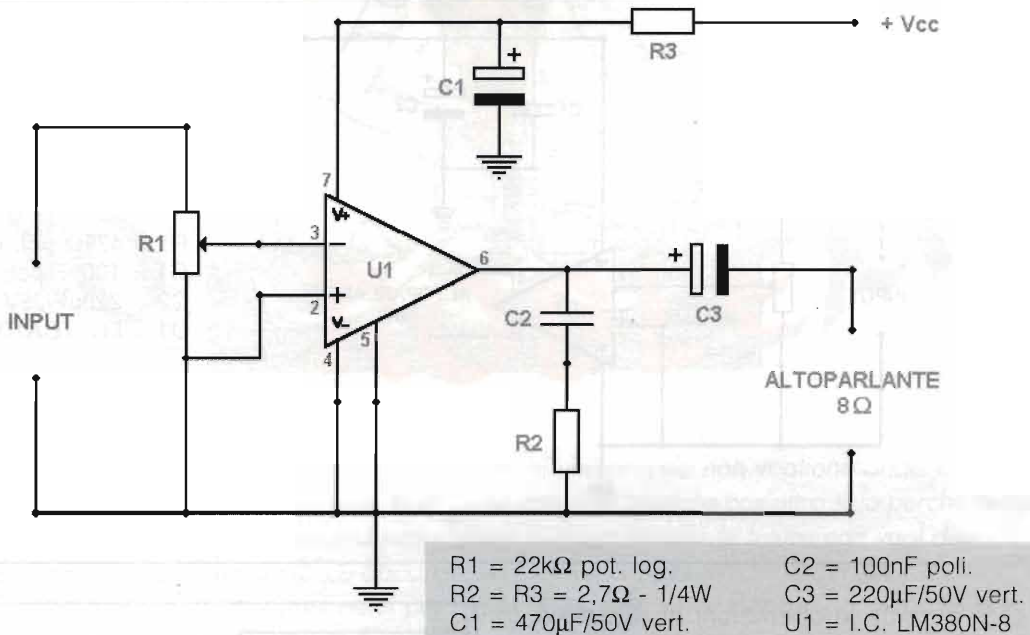
In più, nel caso vogliate provare ad aumentare il valore della potenza d'uscita, sostituite il potenziometro R1 con uno di valore maggiore, per inviare all'ingresso dell'integrato (pin3) un segnale più robusto.

Anche in questo caso si raccomanda di utilizzare cavi schermati per trasferire il segnale d'ingresso al C.S. ed il segnale d'uscita all'altoparlante, nonchè collocare il circuito all'interno di un contenitore metallico.

N.d.a. - Questo amplificatore è un pò più rumoroso di quello precedente (anche perchè non prevede un circuito "antisoffio").



figura 3 - Schema elettrico dell'amplificatore B.F. con LM380N-8.



ATTENZIONE - questo integrato viene commercializzato in due versioni: l'LM380N che ha 14 piedini (6 dei quali collegati a massa per poter meglio installare un eventuale dissipatore di calore) e l'LM380N-8 che ha 8 piedini (quello da me consigliato ed utilizzato).

IL CATTIVO... ovvero Amplificatore B.F. con TDA7052

Questo potente amplificatore B.F. presenta il vantaggio di impiegare un esiguo numero di componenti esterni (solo 2 condensatori ed un potenziometro) ed all'apparenza sembra il più semplice da realizzare.

Già... all'apparenza! In pratica ho dovuto faticare parecchio prima di riuscire ad eliminare tutti i problemi che si sono presentati e di realizzare un prototipo perfettamente funzionante (da ciò la definizione di "cattivo", nel senso di "ostico").

Ecco le caratteristiche di questo amplificatore, presentato in figura 5 e 6: la possibilità di essere alimentato con tensioni da 3 a 18V (sebbene è consigliato il valore di 6V), offre un'amplificazione in tensione di 40dB (circa 100 volte) e genera un segnale d'uscita di circa 1,2W.

Io ho provato ad alimentarlo anche con una pila da 9V ed, una volta ben realizzato, non ho

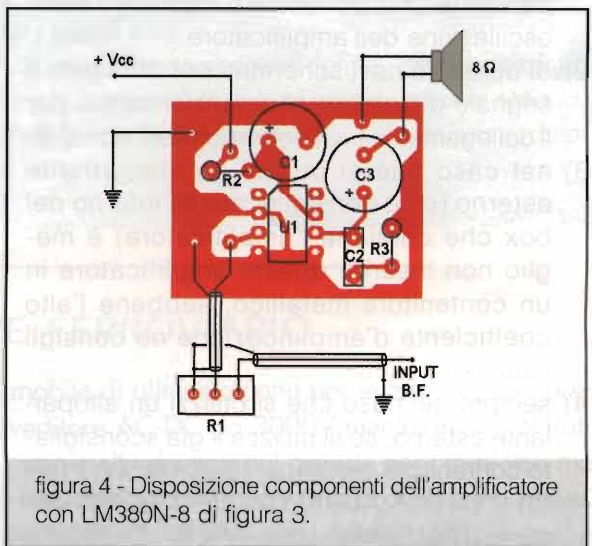


figura 4 - Disposizione componenti dell'amplificatore con LM380N-8 di figura 3.

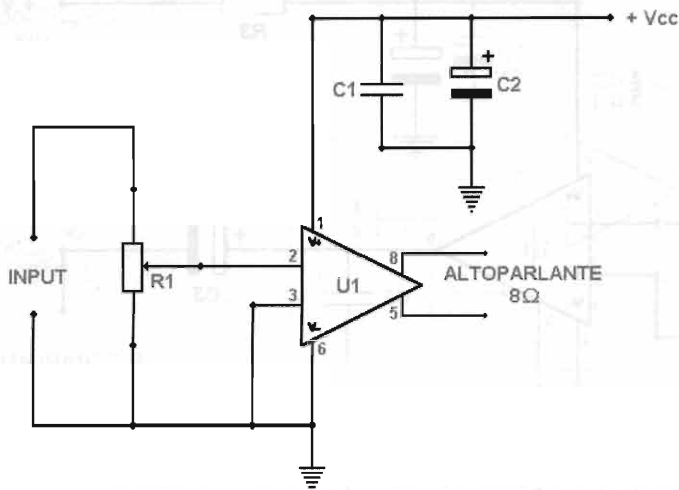
riscontrato problemi.

Da tenere presente che questo amplificatore è estremamente suscettibile alle interferenze ed auto-oscilla molto facilmente, tanto che ha richiesto la separazione, tramite schermatura, del piedino d'ingresso-segnale (pin 2) dai piedini d'uscita-segnale BTL (pin 5 e 8), nonché una realizzazione particolarmente attenta.

In particolare ricordarsi:

- 1) di rimuovere la colofonia che si deposita sul

figura 5 - Schema elettrico dell'amplificatore B.F. con TDA7052.



R1 = 47kΩ pot. log.
 C1 = 100nF poli.
 C2 = 220μF/25V el.
 U1 = I.C. TDA7052

C.S. durante le operazioni di saldatura, in quanto potrebbe formare delle capacità parassite che potrebbero causare l'auto-oscillazione dell'amplificatore

- 2) di utilizzare cavi schermati per collegare il segnale d'ingresso al potenziometro e per il collegamento tra il potenziometro ed il C.S.
- 3) nel caso che si utilizzi un altoparlante esterno (cioè non collocato all'interno del box che contiene l'amplificatore) è meglio non inserire questo amplificatore in un contenitore metallico, sebbene l'alto coefficiente d'amplificazione ne consigli l'utilizzo
- 4) sempre nel caso che si utilizzi un altoparlante esterno, se si utilizza il già sconsigliato contenitore metallico, ISOLARE LA PRESA D'USCITA AUDIO DALLO CHASSIS oppure UTILIZZARE UNA PRESA D'USCITA TIPO JACK STEREO E COLLEGARE IL SEGNALE D'USCITA DALL'IC AI DUE POLI CALDI DI DETTA PRESA, IN QUANTO L'OUTPUT DELL'AMPLIFICATORE **NON** DEVEVENIRE A CONTATTO CON LA MASSA O CON LO CHASSIS (pena il non funzionamento dell'amplificatore ed il surriscaldamento dell'integrato).

ATTENZIONE - di questo integrato sono presenti in commercio due versioni: il TDA7052 (facilmente reperibile e quindi quel-

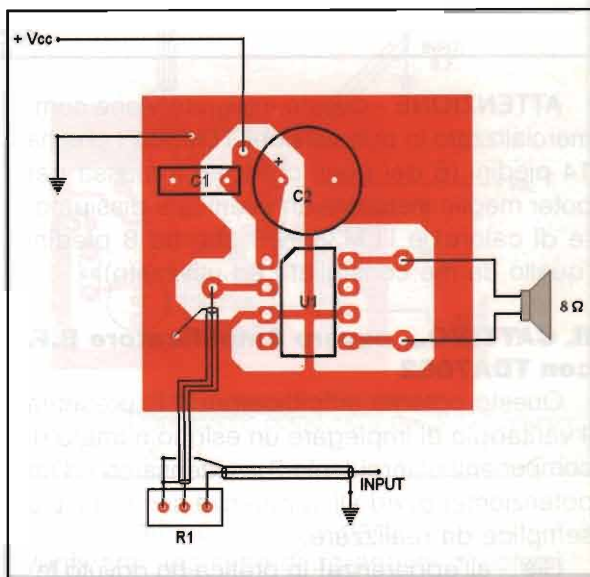
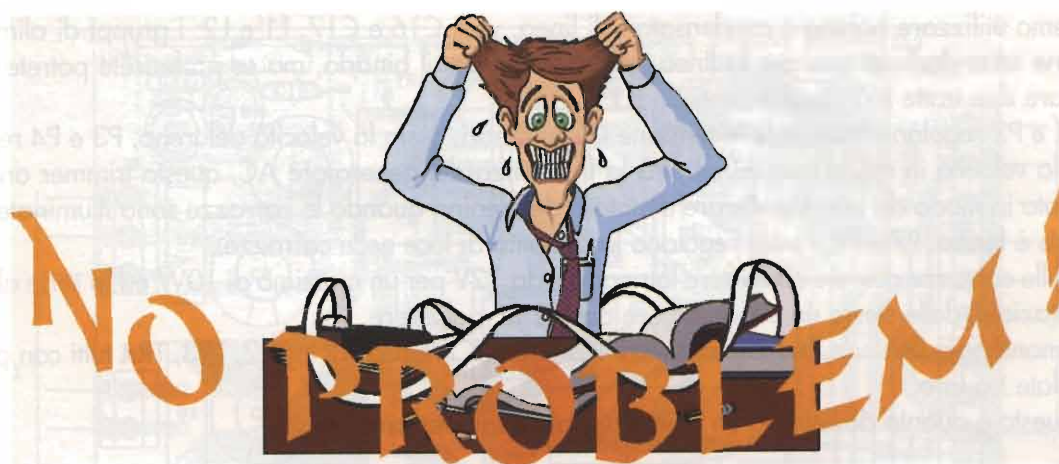


figura 6 - Disposizione componenti dell'amplificatore con TDA7052 di figura 5.

lo da me utilizzato per questo amplificatore) ed il TDA7052B (difficilmente reperibile e con alcune differenze strutturali rispetto al TDA7052, tanto che non è possibile sostituirlo con un TDA7052 o viceversa).

Prima di concludere, un doveroso ringraziamento ad IK4GND, Primo ed IK4HLP, Luciano per il prezioso aiuto fornitomi in sede di collaudo di questi amplificatori.



L'altro giorno mi sono imbattuto in uno di quei circuiti che proprio non vogliono andare. Ovvero quelli in cui la legge di Murphy ci mette la coda (e non dico qualche cos'altro solo perché debbo avere un poco di contegno): stavo realizzando per la futura moglie (e futura non vuol dire che a volte non rompa di già), un semplice apparecchio elettronico, elementare e del tutto intuitivo, un solo 555 e una manciata di componenti per avere un piccolo timer. Ebbene per oltre tre ore mi sono dannato per farlo funzionare a dovere, prima sembrava che non ci fosse alimentazione, poi che il 555 autooscillasse infine restava sempre innescato. Avevo inventato un "random timer" ovvero, in italiano, un temporizzatore che faceva i cavoli suoi.

Cambio prima il 555 ma con medesimo risultato, poi altri componenti infine, arrabbiatissimo dissaldo lo zocchetto DIL e noto una bavetta di materiale conduttivo tra i piedini proprio sotto lo zoccolo, quasi invisibile... Finalmente, dopo differenti e coloratissimi epiteti, avendo scomodato santi e padreterno, tutto ha funzionato a dovere ...

Mese ricco di progetti, belli e divertenti.

ALIMENTATORE FERROVIARIO

Così detto potrebbe sembrare un vero posto mobile di alimentazione per le ferrovie, compreso trasformatore alta tensione, protezione e convertitore AC-DC da 3000V mentre invece si tratta di un posto di alimentazione ma per trenini ... non molto diverso dal grande per i treni veri ma molto più sofisticato, infatti i trenini prendono sì tensione dai binari ma anche dalla linea aerea, dai pantografi dei locomotori, inoltre dovremo permettere la illuminazione delle carrozze anche con convoglio fermo.

Per questi motivi dovremo realizzare un circuito composto di due alimentatori variabili con possibilità di commutazione di polarità per fare andare il trenino avanti ed indietro ed inoltre un altro alimentatore in corrente alternata alta frequenza per illuminare le carrozze.

Il circuito si propone con un trasformatore a tre secondari, due distinti per gli alimentatori in corrente continua realizzati con comuni LM317 e dal range variabile da 2 a 12Vcc e un piccolo inverter DC/AC a Cmos con uscite variabili in tensione: frequenze di lavoro superiore al kilohertz e regolabile mediante P5, booster NPN-PNP a darlington: ogni alimentatore DC viene accoppiato al generatore AC, il primo farà andare il motore del treno, il secondo illuminerà le carrozze.

Per disaccoppiare perfettamente e far convivere sulla stessa linea di alimentazione DC e AC

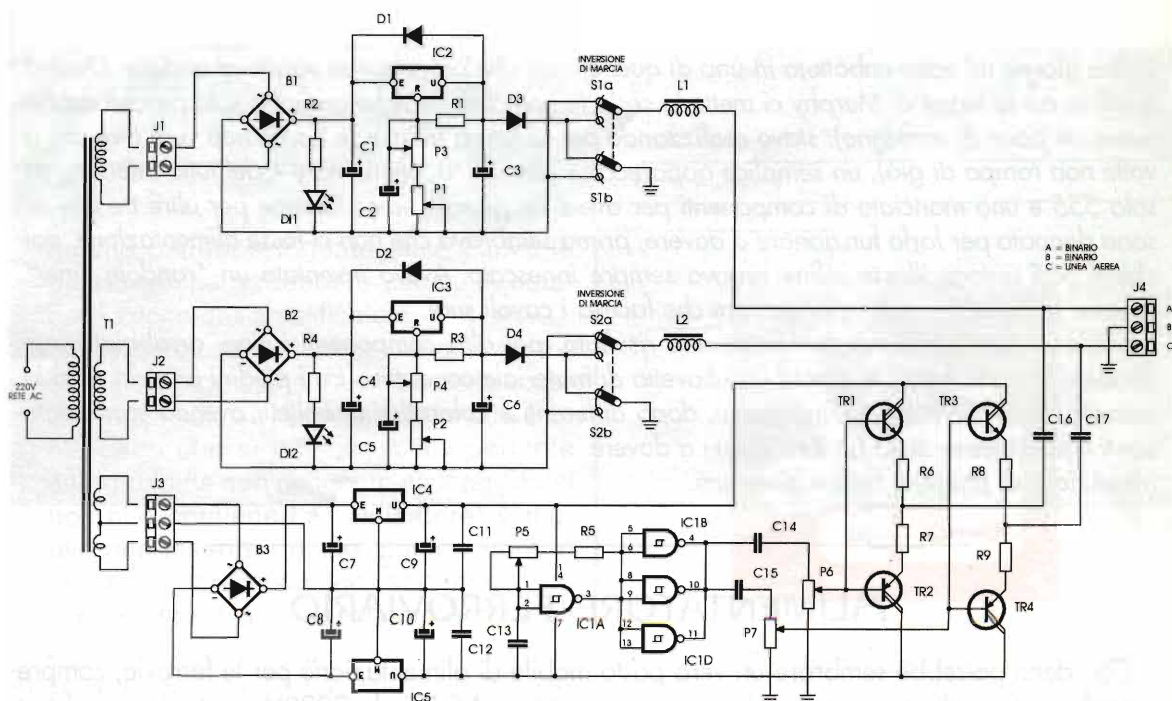
dovremo utilizzare bobine e condensatori di linea, vedi C16 e C17, L1 e L2: i gruppi di alimentazione sono dedicati uno per la linea aerea, l'altro per il binario, ma se preferirete potrete alimentare due tratte binario differenti.

P1 e P2 regolano finemente la tensione CC ai binari, ossia la velocità del treno, P3 e P4 regolano la velocità in modo grossolano, P5 la frequenza del generatore AC, questo trimmer andrà regolato in modo da non far vibrare il motore del trenino quando le carrozze sono illuminate ed il treno è fermo. P7 e P6 invece regolano la quantità di luce nelle carrozze.

Nelle carrozze dovrete connettere lampadine da 12V per un massimo di 10W ed in serie all'alimentazione delle stesse un condensatore da 2,2 μ F poliestere.

Il montaggio prevede la dissipazione di IC2 IC3 e IC4 e IC5, TR1, TR2, TR3, TR4 tutti con alette isolate tra loro.

Questo è quanto dovevo ad un amico appassionato ferromodellista.



Elenco componenti

R1 = R3 = 220 Ω

R2 = R4 = 1,5k Ω

R5 = 1,5 Ω

R6 ÷ R9 = 0,22 Ω 2W

P1 = P2 = 470 Ω trimmer

P3 = P4 = 4,7 k Ω pot lin

P5 = 10 k Ω trimmer

P6 = P7 = 2,2 k Ω trimmer

C1 = C4 = C7 = C8 = 1000 μ F 25V el

C2 = C5 = 2,2 μ F 16V el

C3 = C6 = C9 = C10 = 100 μ F 16V el

C11 = C12 = 200 μ F

C13 = 68 μ F

C14 = C15 = 1 μ F poli

C16 = C17 = 2,2 μ F poli

B1 ÷ B3 = 4 A 50V

DL1 = DL2 = LED rosso

D1 ÷ D4 = 1N4002

IC1 = 4093

IC2 = IC3 = LM317T

IC4 = 7812

IC5 = 7912

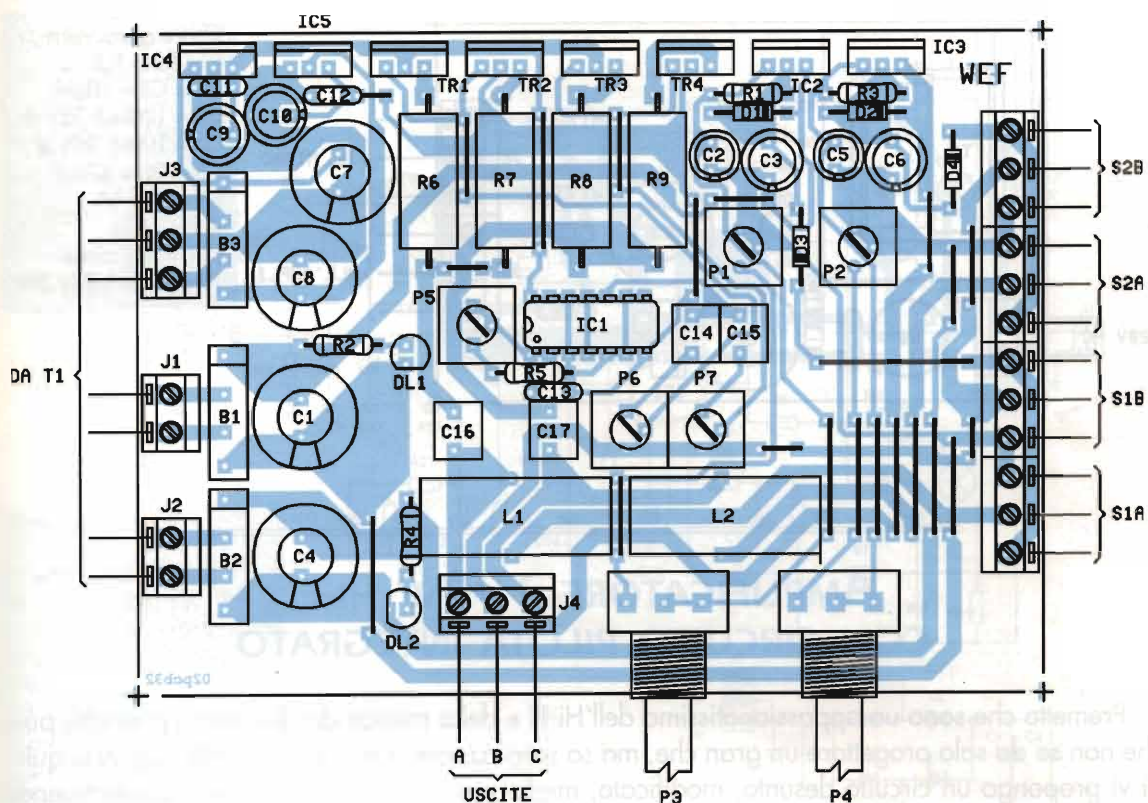
TR1 = TR3 = BDX53C

TR2 = TR4 = BDX54C

S1 = S2 = commut 2 vie 2 pos/

L1 = L2 = bobina su toroide da 3,5 cm diametro
ferrite 3c8 30 spire filo da 0,6 mm smaltato

T1 = 220V \ 14V 2A \ 14V 2A \ 12+12V 1A.



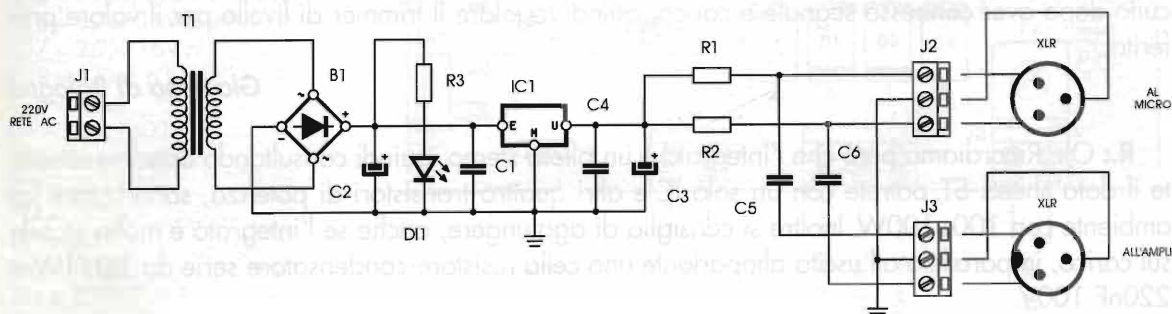
PANTHOM SUPPLY PER MICROFONI

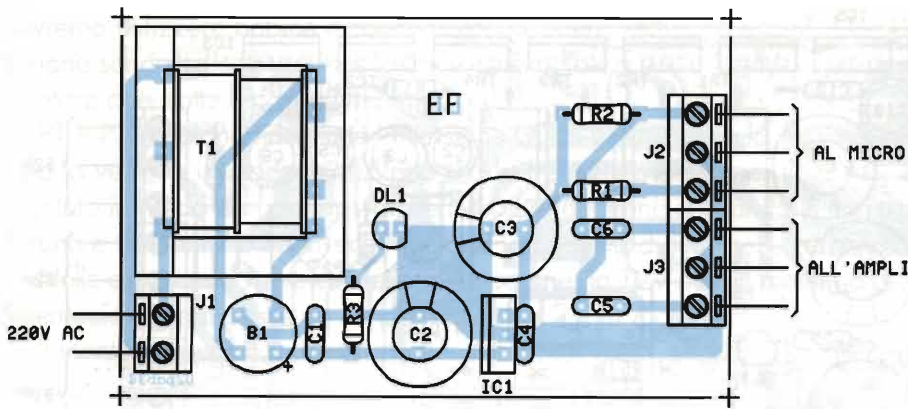
Posseggo un microfono con uscita bilanciata ed alimentazione phantom, cioè non dotato di piletta da 1,5V di alimentazione per la capsula preamplificata a FET, dovrei connettere il microfono ad un amplificatore PA con ingressi sì bilanciati, ma non alimentato phantom, come posso fare?

Silvio di Rivalta (TO)

R.: Si fa abbastanza presto, occorre solo alimentare tutti e due i rami, il positivo e il negativo della connessione di segnale XLR con tensione compresa tra 12 e 48Vcc, noi abbiamo optato per i 24Vcc.

Il circuito è semplicissimo, non necessita di tarature e funziona a tensione di rete 220V, provare per credere.





Elenco componenti
 R1 ÷ R3 = 1,5 kΩ
 C1 = C3 = 100nF
 C2 = 1000μF 35V el
 C4 = 100μF 35V el
 C5 = C6 = 470nF
 B1 = 50V 1A
 IC1 = 7824
 DL1 = LED rosso
 T1 = 220V \ 26V 3W

AMPLIFICATORE 100W HI-FI CON CIRCUITO PILOTA INTEGRATO

Premetto che sono un appassionatissimo dell'Hi-Fi e della musica da discoteca, premetto pure che non so da solo progettare un gran che, ma sò scopiazzare qua e là nel modo migliore, quindi vi propongo un circuito desunto, modificato, migliorato e perché no, personalizzato traendo idee dal data sheets della ST integrati audio Hi-Fi; l'integrato in questione è il mitico TDA7250 che ha rivoluzionato un poco tutta la schemistica audio di potenza. Infatti in un solo integrato sono presenti ben due piloti per poter avere 100+100W massimi oppure 400W a ponte. Nel mio caso ho usato una sola sezione del TDA avendo perciò un amplificatore da 100W su 4Ω.

Lo stadio pilota presente nel chip comprende un preamplificatore, un circuito antibump, un operazionale di pilotaggio in media potenza ed una circuitazione boost che permette il pilotaggio di una coppia di finali di potenza darlington o antidarlington, come nel mio caso. Lo stadio da me realizzato ha configurazione puramente complementare e con una coppia di TIP35C e 36C eroga ben 100W su 4Ω.

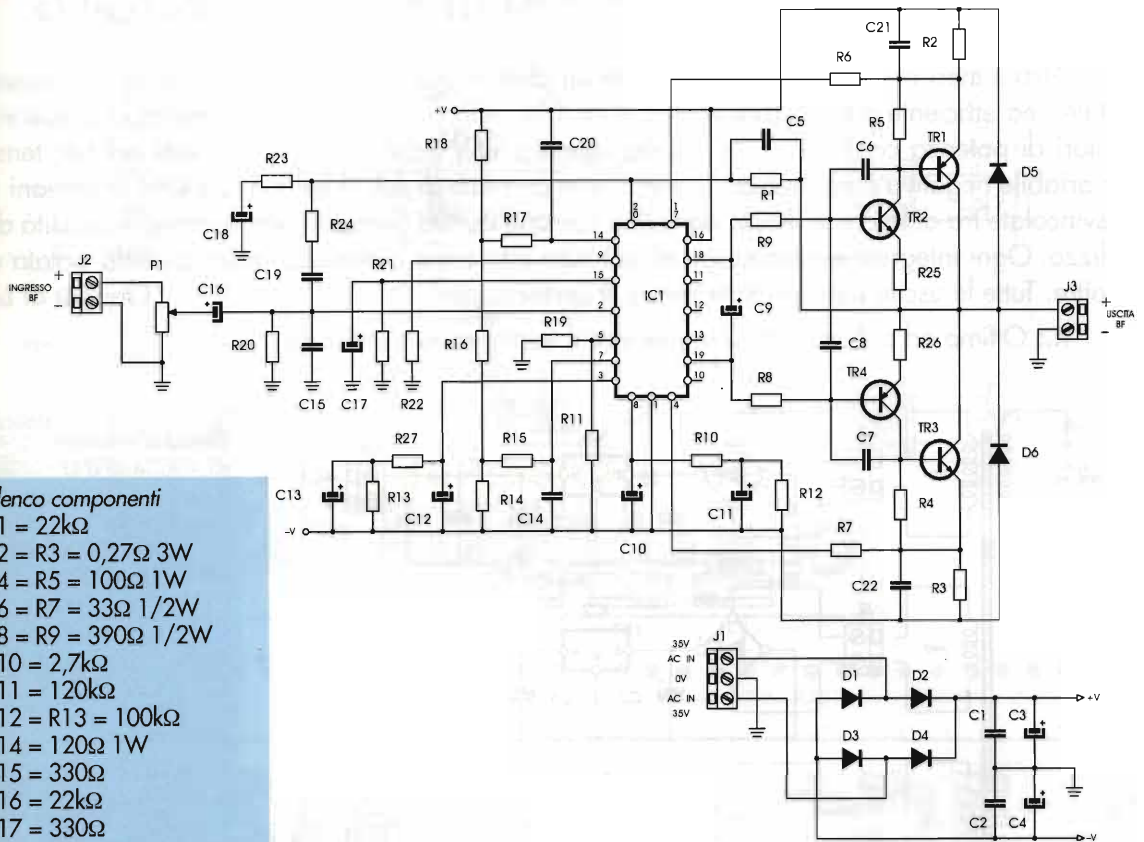
Il bello è che non sono necessarie tarature ed il circuito funzionerà da subito. All'interno dell'integrato abbiamo una ottimizzazione della compensazione di temperatura tarata di fabbrica, una protezione per i cortocircuiti, extracarico e quanto altro ci serve.

L'alimentazione è di 35V duali con un consumo di circa 150W. Tutti i transistori vanno dissipati ed isolati tra loro.

Per la messa a punto, dopo il solito controllo del montaggio non resterà che alimentare il circuito dopo aver connesso segnale e carico, quindi regolare il trimmer di livello per il valore preferito.

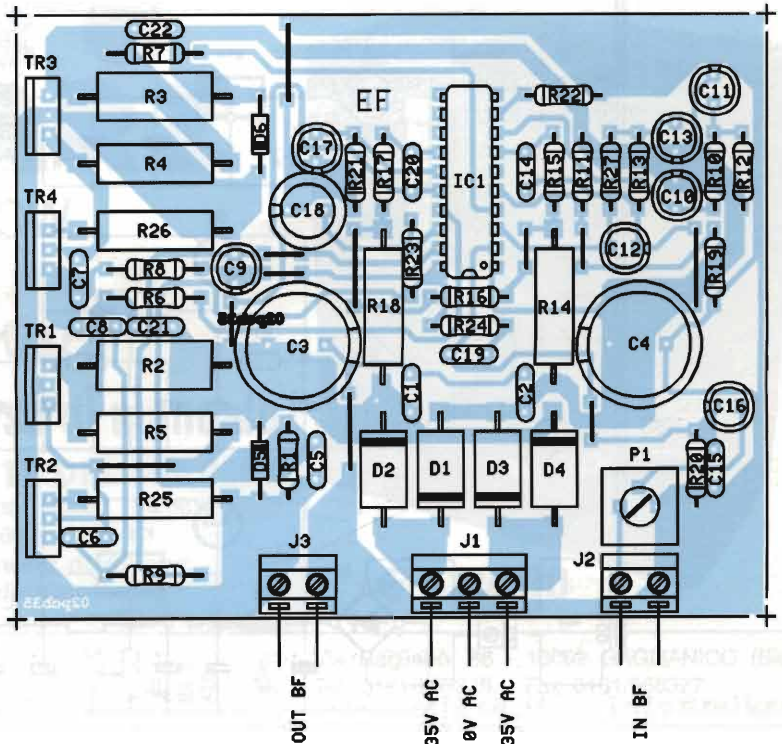
Giacomo di Bologna

R.: Ok. Ricordiamo però che l'integrato è un pilota stereo, quindi consultando opportunamente il data sheets ST, potrete con un solo IC e altri quattro transistori di potenza, sonorizzare un ambiente con 100+100W. Inoltre si consiglia di aggiungere, anche se l'integrato è molto stabile sul carico, in parallelo all'uscita altoparlante una cella resistore-condensatore serie da 1Ω/1W e 220nF 100V.



Elenco componenti

- R1 = 22kΩ
- R2 = R3 = 0,27Ω 3W
- R4 = R5 = 100Ω 1W
- R6 = R7 = 33Ω 1/2W
- R8 = R9 = 390Ω 1/2W
- R10 = 2,7kΩ
- R11 = 120kΩ
- R12 = R13 = 100kΩ
- R14 = 120Ω 1W
- R15 = 330Ω
- R16 = 22kΩ
- R17 = 330Ω
- R18 = 120Ω 1W
- R19 = 820kΩ
- R20 = 22kΩ
- R21 = R22 = 10kΩ
- R23 = 1,5kΩ
- R24 = 560Ω
- R25 = R26 = 10Ω 1W
- R27 = 2,7kΩ
- P1 = 47kΩ trimmer
- C1 = C2 = 100nF
- C3 = C4 = 2200μF 63V el
- C5 = 15pF
- C6 = C7 = 100pF
- C8 = 330nF
- C9 = 2,2μF 16V el
- C10 = C12 = 1μF 63V el
- C11 = C13 = 22μF 35V el
- C14 = C15 = C20 = 100pF
- C16 = 4,7μF 16V el
- C17 = 2,2μF 16V el
- C18 = 100μF 63V el
- C19 = 1,5nF
- D1 ÷ D4 = P600J
- D5 = D6 = 1N4002
- IC1 = TDA 7250
- TR1 = TIP36C
- TR2 = BD911
- TR3 = TIP35C
- TR4 = BD912

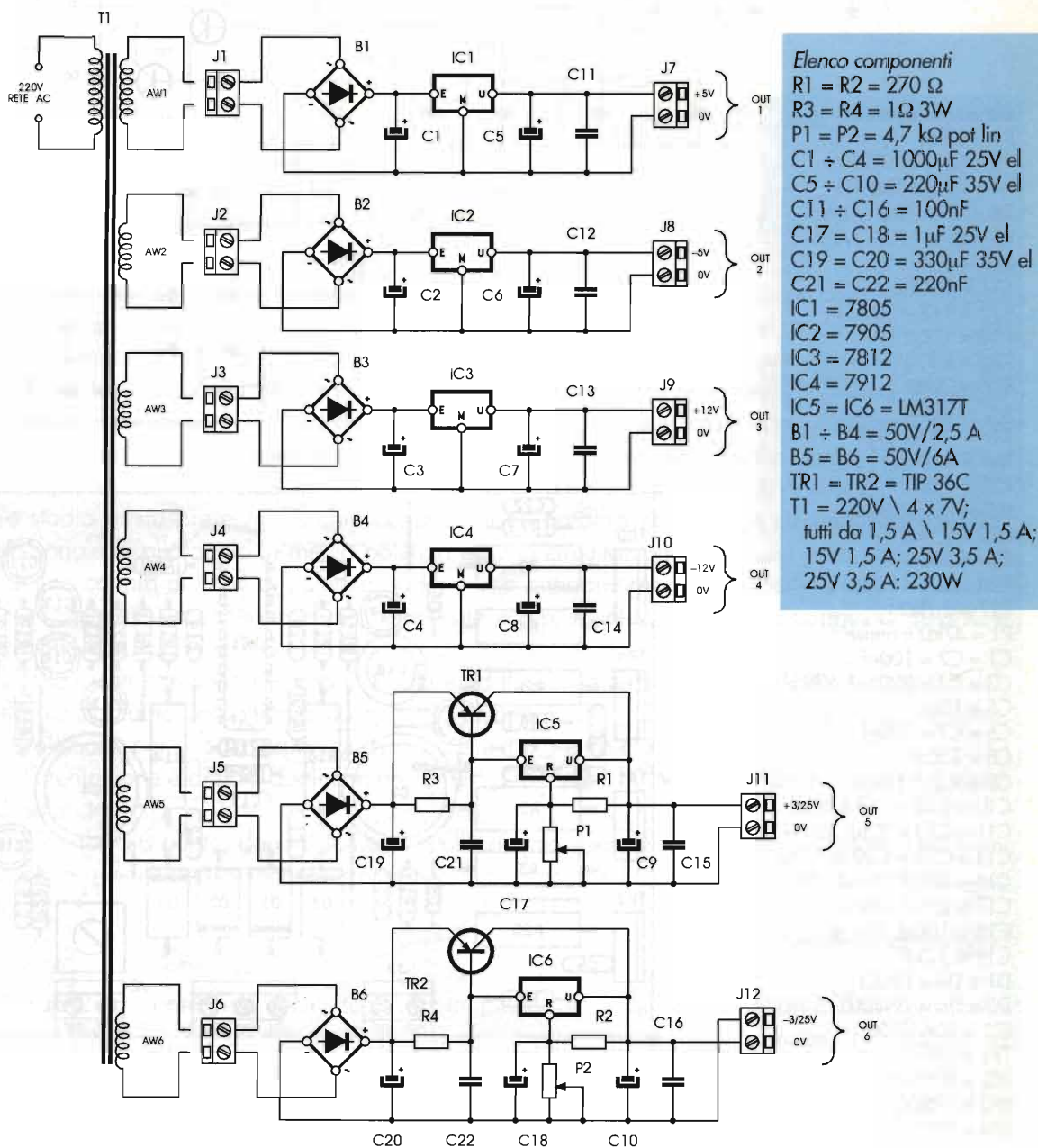


ALIMENTATORE MULTIUSCITE PER LABORATORIO

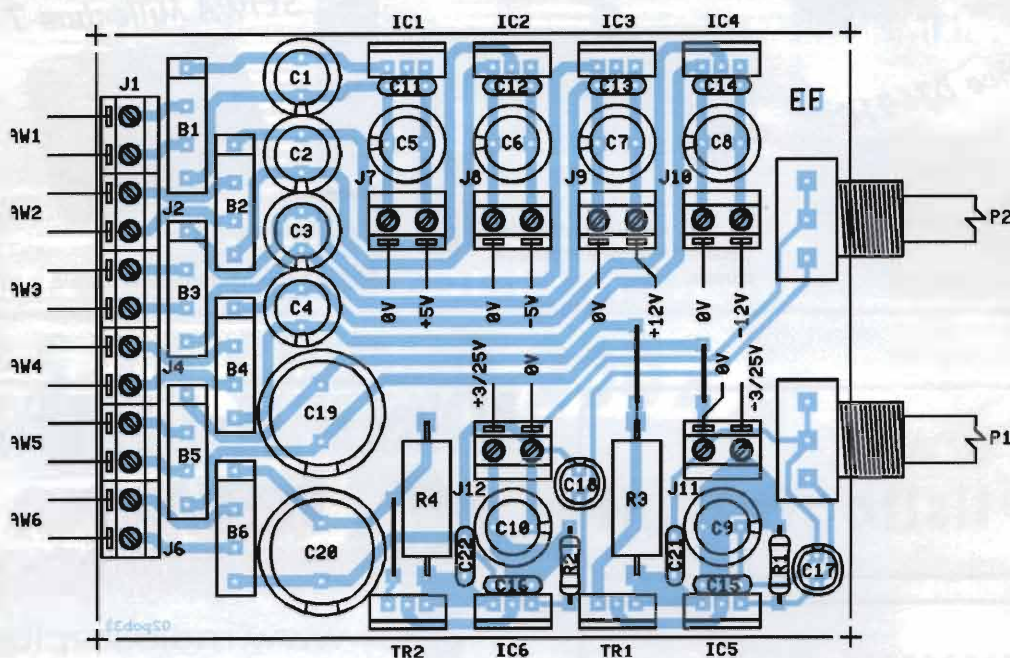
Alcuni mesi orsono mi sono realizzato un alimentatore per laboratorio, nulla di trascendentale, ma efficiente e davvero versatile. Il circuito utilizza sei integratori regolatori e due transistori di potenza connessi come booster, genera +5V, -5V, +12V, -12V, tutti ad 1A; tensione variabile negativa e positiva da 3 a 25V con corrente di 3A, il bello è che tutte le tensioni sono svincolate tra di loro e le masse non sono comuni, questo permette una enorme flessibilità di utilizzo. Ogni integrato e i transistori di potenza dovranno avere una propria aletta isolata dalle altre. Tutte le uscite sono protette contro il cortocircuito.

Claudio di Lecce

R.: Ottimo ed abbondante, l'ideale per il vostro covo elettronico.



No problem!



TRASMETTITORE ROHDE e SCHWARZ

1,5 ÷ 25 MHz AM-CW

Potenza 150W

Alimentazione 220 VAC

Funzionante, compreso di manuale

MERCATINO PERMANENTE DEL SURPLUS

APERTO TUTTI I SABATI orario 08.00 - 12.00 14.00 - 18.00

DOMENICA 08.00 - 13.00

Vasto assortimento strumenti di misura,
ricevitori e materiale elettrico vario

Tel. 015/541563



€ 410,00

MICRA - ELETTRONICA

Via Gagliano, 86 - 13052 GAGLIANICO (Biella)

Tel. 0161/967326 - Fax 0161/966377

www.mikra.it info@mikra.it

ALF@RADIO

Ainco DJ491C

L'LPD
con 2,5W
di sorprese...

Omologato P.T.T.

VIA DEI DEVOTO 158/121 - 16033 - LAVAGNA (QE)
TEL 0185/321458 - 0185/370158
FAX 0185/312924 - 0185/361854
INTERNET : WWW.ALFRADIO.IT
E-MAIL : ALFRADIO@ALFRADIO.IT

OFFERTISSIMA!!!

Magellan GPS 315

GPS a 12 canali con uscita dati.
Database con tutte le città del
mondo.

VENDITA ALL'INGROSSO E AL DETTAGLIO,
ANCHE PER CORRISPONDENZA.

SEIWA Millenium 7



GPS cartografico con
antenna incorporata.
Anche con cartografia stradale.



www.
ilsitogratitis.it



www.
registranome.it

RADIOSURPLUS - ELETTRONICA



VENDITA PER CORRISPONDENZA

www.radiosurplus.it
surplus@omnia.it

tel/fax 095.930868
cell. 368.3760845

GUIDETTI

via Torino, 17 - Altopascio LU
tel. 0583-276693 fax 0583-277075

KENWOOD
ICOM
YAESU

Centro Assistenza Tecnica Kenwood
Permute e spedizioni in tutta Italia
Chiuso il lunedì mattina

www.guidetteletronica.it - e-mail: 15kg@15kg.it

CENTRO ELETTRONICA

V.le S.Francesco, 72 - Altavilla Irpina (AV)
fax 0825.991747 - cell. 348.7643457

vendita ricetrasmittenti nuovi ed usati
ingrosso materiale Hi-Fi Car - TV - VCR
merce a stock per rivenditori
rivenditore autorizzato:

Kenwood - Yaesu - CTE International
ECO ANTENNE

CONTATTATECI!!!

www.esco.it

materiale surplus, apparati, accessori, curiosità, **strumentazione**,
manuali, riviste, carichi fittizi, **energie alternative**, connettori elettrici e coax,
morsetti, cannon, zoccoli per I.C., filtri rete, trimmer, potenziometri, resistenze,
reti resistive, **RJ45**, commutatori, interruttori, manopole, relè elettrici e coax,
valvole, toroidi Amidon, fusibili, avvisatori, **offerte**, componenti attivi e passivi,
dissipatori, ventole, SMD, moduli LCD, **stazioni saldanti**, saldatori, termometri,
multimetri, wattmetri Bird, strumenti vari, alimentatori, inverter, trasformatori,
batterie, celle Peltier, **minuterie**,
viti, fascette, piastre ramate, cavi coax,
cavi vari, sonde, guaina termorestringente....**tutto ... in un klik!**

ESCO

Electronic Surplus Components

Tel. 075.898.7502
Fax (24h) 075.898.7501
e-mail: esco@esco.it

Zona Industriale Pian di Porto
TODI (Pg)



RADIANT

A N D • S I L I C O N

L'EVOLUZIONE DELLA COMUNICAZIONE

15-16 GIUGNO 2002

22^a EDIZIONE
Orario: 9.00 - 18.00

IL PASSATO E IL FUTURO

MOSTRA-MERCATO

APPARATI E COMPONENTI
PER TELECOMUNICAZIONI,
INTERNET E RICETRASMISSIONI
DI TERRA E SATELLITARI.
ANTENNE, ELETTRONICA,
COMPUTER, CONSOLE,
VIDEOGIOCHI,
TELEFONIA STATICA E CELLULARE,
EDITORIA SPECIALIZZATA

BORSA-SCAMBIO

DI SURPLUS RADIOAMATORIALE,
TELEFONIA, VALVOLE,
STRUMENTAZIONI ELETTRONICHE
VIDEOGIOCHI

RADIOANTIQUARIATO EXPO

Con il patrocinio della Sezione
ARI di Milano



PARCO ESPOSIZIONI NOVEGRO

MILANO LINATE AEROPORTO ✈

IL POLO FIERISTICO ALTERNATIVO DELLA GRANDE MILANO

Organizzazione: COMIS Lombardia - Via Boccaccio, 7 - 20123 Milano - Tel. 39-02466916 - Fax 39-02466911

**CHIEDETECI
QUOTAZIONI
TELEFONATECI!!!**

YAESU



YAESU FT 920

HF + 50 MHz DSP
e accordatore d'antenna
incorporato



**YAESU FT 1000 MP
MARK V**

HF 200 W DSP alimentatore
+ accordatore automatico **NOVITÀ**



ICOM IC 706 MKIIG

RTX HF 50-144-430 MHz multimodo
DSP incorporato - pannello separabile
tone squelch - visore e tasti retroilluminati

Vasto assortimento
di materiale usato
con 6 mesi
di garanzia
Prezzi speciali!!!

ICOM



YAESU FT 847

HF + 50 MHz + VHF + UHF + DSP

OFFERTISSIMA



ICOM IC 756 PRO

RTX HF 50 MHz multimodo processore
a virgola mobile DSP 32 BIT - display
TFT 5" a colori, filtro digitale e
demodulatore RTTY



ICOM IC-R8500

Ricevitore panoramico a larga banda
di copertura da 100 kHz a 2 GHz IF
Shift ed APF

KENWOOD

**KENWOOD
TS 870 S**

Ricetrasmittitore HF
a tecnologia digitale DSP
SSB/CW/AM/FM/FSK
100 memorie, 100 W
di potenza



**SUPER
OFFERTA**

Da noi e presso
tutti i nostri
punti vendita troverai

**CORDIALITÀ
CORTESIA
ASSISTENZA**

Desidero ricevere informazioni sui vostri prodotti e/o ricevere il vostro catalogo (allego 3,00 Euro in francobolli)

Nome Cognome

Via Città

Tel/Fax

Autorizzo il trattamento dei miei dati personali Legge 675/96

EP ELETTROPRIMA

Via Primaticcio, 162 - 20147 MILANO (a 100 m da MM1 Primaticcio oppure Bus 64)

Tel. 02416876 - 024150276 - Fax 024156439

Orario: 8.30-12.30 - 15.00-19.00 - Chiuso lunedì mattina

www.elettroprima.it

I nostri prodotti li trovi anche da:

RADIOCENTER via Kennedy 38/E Felina (RE) Tel. 0522 814405

